

# Installation et entretien

Stations de relevage MICRO 3, 5 et 7 à poser



MICRO 3



MICRO 5 / 7

**motralec**

4 rue Lavoisier . ZA Lavoisier . 95223 HERBLAY CEDEX

Tel. : 01.39.97.65.10 / Fax. : 01.39.97.68.48

Demande de prix / e-mail : [service-commercial@motralec.com](mailto:service-commercial@motralec.com)

[www.motralec.com](http://www.motralec.com)

**Flygt**



**ITT Industries**

*Conçu pour la vie*



## SOMMAIRE

1	Sécurité.....	- 2 -
2	Généralités .....	- 3 -
3	Description produits et accessoires.....	- 5 -
4	Transport et Stockage .....	- 8 -
5	Installation et montage.....	- 8 -
6	Mise en service.....	- 11 -
7	Entretien .....	- 11 -
8	Garantie .....	- 11 -
9	Pannes, causes et remèdes .....	- 12 -

## 1 Sécurité

Les instructions de ce manuel, concernant l'installation, le fonctionnement et l'entretien de la station doivent être suivies à la lettre. Il est donc indispensable de le lire attentivement avant l'installation ou le contrôle de réception. Cela concernent à la fois le personnel assurant la mise en place et celui chargé du fonctionnement et de l'entretien de l'équipement. Le manuel d'utilisation et d'entretien doit pouvoir être facilement consulté sur le site à tout moment.

### 1.1 Signification des pictogrammes relatifs à la sécurité

	<p>Ce pictogramme indique les consignes de sécurité qui en cas de non observation peuvent représenter un danger pour les personnes.</p>
	<p>Ce pictogramme indique un risque d'électrocution.</p>
<p><b>ATTENTION !</b></p>	<p>La non observation de cet avertissement peut provoquer des dommages au niveau de l'équipement ou en affecter le fonctionnement.</p>

### 1.2 Qualification du personnel

Le travail doit être exclusivement confié à un personnel qualifié.

### 1.3 Dangers encourus en cas de non observation des consignes

La non observation des consignes de sécurité peut constituer une menace pour la sécurité des personnes et de l'installation. Elle peut également entraîner la suspension de tout recours en garantie. Plus précisément, les dangers encourus peuvent être les suivant :

- Défaillance des fonctions importantes de l'installation.
- Danger pour les personnes en cas de dysfonctionnement électrique et mécanique de la machine.

### 1.4 Consignes de sécurité pour l'utilisateur

Les réglementations nationales en vigueur et les prescriptions locales en matière d'hygiène et de sécurité doivent être respectées.

Tout danger d'électrocution doit être évité (pour plus de précisions, veuillez consulter le règlement établi par le fournisseur d'électricité local).

### **1.5 Conseil de sécurité pour les travaux d'inspection et de montage**

L'utilisateur doit faire réaliser les travaux par une personne spécialisée qualifiée ayant pris connaissance du contenu de la notice. Les travaux sur la pompe / station, ne doivent avoir lieu que si celle-ci est hors tension.

### **1.6 Modification du matériel et utilisation de pièces détachées non agréées.**

L'utilisation de pièces de rechange d'origine et d'accessoires autorisés par le fabricant garantit la sécurité. L'utilisation d'autres pièces dégage la société ITT FLYGT de toute responsabilité.

### **1.7 Montage et démontage**

Si la pompe a été utilisée pour le pompage de liquides nocifs, il est indispensable de veiller à ne pas mettre en danger les personnes ou l'environnement lors de la vidange. Tous les déchets et rejets tels que liquide de refroidissement souillé par exemple doivent être pris en charge de la manière appropriée. Les écoulements de liquide de refroidissement doivent donner lieu à un nettoyage soigneux et les rejets dans l'environnement doivent être signalés.

Le poste de relevage doit être constamment tenu propre et en état.

Les réglementations en vigueur doivent être respectées.

## **2 Généralités**

L'installation et la mise en service devront être réalisées uniquement par du personnel qualifié !

### **2.1 Applications**

Eaux sales (sauf WC) : Micro 3, Micro5, Micro7.

Eaux usées (y compris WC) : Micro5, Micro7.

Dans ce but, les MICRO-STATIONS 3,5 et 7 doivent être installées à l'intérieur du bâtiment.




Conformément à la norme EN 12056-1 « réseau d'évacuation gravitaire à l'intérieur des bâtiments », il est possible d'introduire des eaux vannes exemptes de matières fécales (eau grise) ou des eaux vannes contenant des matières fécales provenant des habitations privées ou de l'eau de pluie.

Les stations de relevage à poser conformes à la norme EN 12050-1 conviennent au pompage des eaux usées chargées en matières fécales ou non.

	<p>Pour la conformité des produits se référer au tableau 1.(page 6)</p> <p>En cas de non respect de l'utilisation des matériaux /déchets mentionnés ci-dessous (selon le type de MICRO STATION), la conformité à la norme EN 12050 n'est plus garantie et n'engage en aucun cas la responsabilité du fabricant.</p>
--	---

Sont à proscrire tous matériaux/déchets pouvant nuire au bon fonctionnement de la pompe (solides, matières fibreuse, goudron, sable, ciment, cendres, gros papiers, gravats, ordures ménagères, déchets animaux, matières grasses, huiles,etc.) Si des eaux vannes contenant des matières grasses sont produites, nous préconisons l'installation d'un séparateur à graisse en amont du poste de relevage.

Vous devez également respecter les indications figurant dans la notice d'installation et de mise en service de la pompe ainsi que du coffret électrique de commande de celle-ci (selon version MICRO 7).

	<p><b>ATTENTION !</b> Lors de l'installation et de la mise en service, les normes et spécifications en vigueur doivent être strictement observées.</p>
--	--

## 2.2 Caractéristiques techniques

### 2.2.1 Désignation

MICRO 5 DXM 50-11

MICRO 5 : gamme

DX(V) (TRI) / DX(V)M (MONO) 50-11 : type de pompe

### 2.2.2 Raccordement et alimentation

Fréquence : 50 Hz Mono 230V ou Tri 400V

Raccord d'arrivée des effluent : DN 100

Raccord de la conduite de ventilation : DN 100

Débit maximal d'arrivée : 25 % du débit de la pompe à son point de fonctionnement

Raccordement de la conduite d'arrivée : voir Fig. 1

Raccordement de la conduite de refoulement : Ø 63 ext. voir Fig. 2

Passage de câble : voir Fig. 3



Fig. 1



Fig. 2



Fig.3

## Modèles MICRO-STATIONS à poser (tableau 1)

TYPE	POMPE	Tension [V]	P [kW]	I [A]	Volume Total [L]	Hauteur [mm]	Coffret électrique de commande	Temp max fluide [°C]	Passage maxi [Dia.mm]	Conformité à la norme NF EN
MICRO 3	SXM2	1~230 V	0.31	1.5	80	400	sans	40°C	10	CE 12050-2
MICRO 3	SXM3	1~230 V	0.78	3.7	80	400	sans	40°C	10	CE 12050-2
MICRO 5	DXVM35-5	1~230 V	0.55	3.9	250	686	sans	35°C	35	CE 12050-2
MICRO 5	DXM35-5	1~230 V	0.55	3.9	250	686	sans	35°C	35	CE 12050-2
MICRO 5	DXVM50-7	1~230 V	0.75	5.8	250	686	sans	35°C	50	CE 12050-1
MICRO 5	DXM50-7	1~230 V	0.75	5.8	250	686	sans	35°C	50	CE 12050-1
MICRO 5	DXVM50-11	1~230 V	1.1	7	250	686	sans	35°C	50	CE 12050-1
MICRO 5	DXM50-11	1~230 V	1.1	7	250	686	sans	35°C	50	CE 12050-1
MICRO 7	DLM50	1~230 V	0.75	5	250	686	sans	40°C	50	CE 12050-1
MICRO 7	DL50	3~400 V	0.75	2.1	250	686	DUCTOR II	40°C	50	CE 12050-1
MICRO 7	DXVM50-7	1~230 V	0.75	5.8	250	686	sans	35°C	50	CE 12050-1
MICRO 7	DXM50-7	1~230 V	0.75	5.8	250	686	sans	35°C	50	CE 12050-1
MICRO 7	DXVM50-11	1~230 V	1.1	7	250	686	sans	35°C	50	CE 12050-1
MICRO 7	DXV50-11	3~400 V	1.1	2.7	250	686	DUCTOR II	35°C	50	CE 12050-1
MICRO 7	DXM50-11	1~230 V	1.1	7	250	686	sans	35°C	50	CE 12050-1
MICRO 7	DX50-11	3~400 V	1.1	2.7	250	686	DUCTOR II	35°C	50	CE 12050-1
MICRO 7	DXV50-15	3~400 V	1.5	3.8	250	686	DUCTOR II	35°C	50	CE 12050-1
MICRO 7	DP3045MT234	3~400 V	1.2	2.7	250	686	DUCTOR II	40°C	48	CE 12050-1
MICRO 7	DP3057MT238	1~230 V	1.5	8.9	250	686	DUCTOR II	40°C	48	CE 12050-1
MICRO 7	CP3057HT254	1~230 V	1.5	8.9	250	686	DUCTOR II	40°C	48	CE 12050-1
MICRO 7	CP3057HT262	3~400 V	1.7	3.8	250	686	DUCTOR II	40°C	48	CE 12050-1

Tableau 1

Lors de toute commande de pièces détachées, il convient de donner toutes les données de la plaque signalétique.

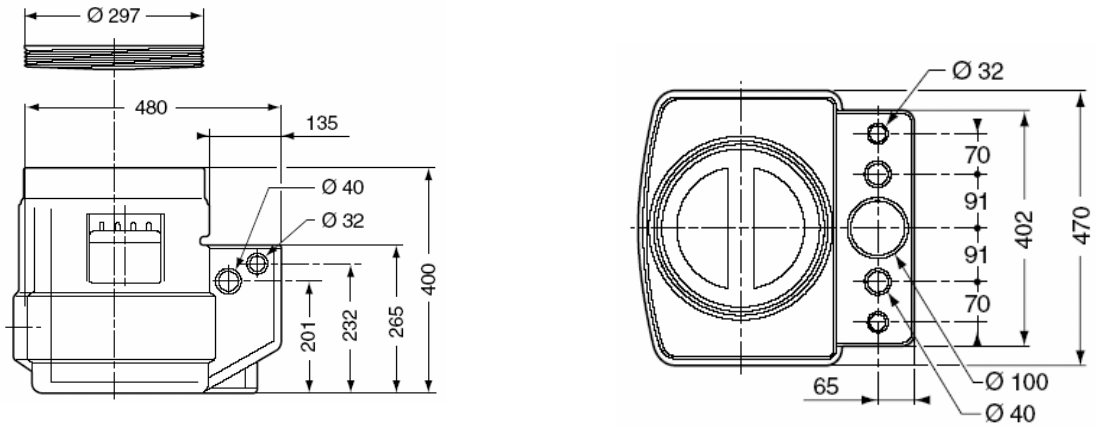
### 3 Description produits et accessoires

Les stations de relevage MICRO-STATIONS sont des modules autonomes de pompage à une pompe qui doivent être utilisés comme installation de relevage des eaux usées (eaux vannes selon modèle) à l'intérieur des bâtiments.

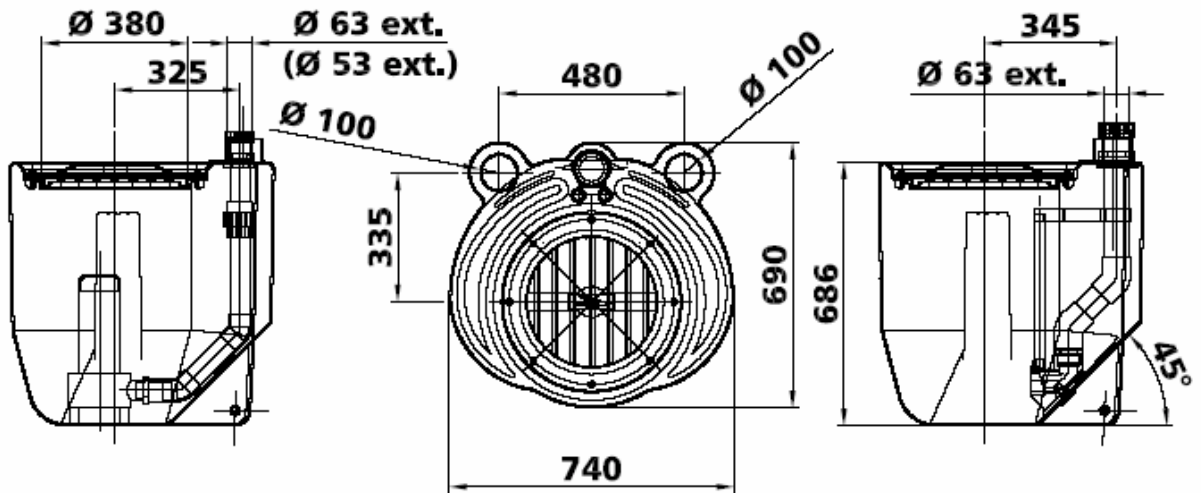
#### 3.1 Description

Les MICRO-STATIONS FLYGT sont des modules autonomes de pompage en polyéthylène Elles comprennent :

- un couvercle à visser (version MICRO3) ou
- un couvercle avec serrage par système vis écrou (versions MICRO 5 et 7),
- une tuyauterie de refoulement Ø 1 1/4 avec clapet anti-retour et raccord union (version MICRO3) ou
- une tuyauterie de refoulement PVC DN 50 (MICRO 5 et MICRO 7),
- un vide cave submersible monophasé avec régulateur de niveau à encombrement réduit (version MICRO3)
- une pompe de relevage monophasée ou triphasée avec coffret électrique (triphasé et monophasé à partir de 0.8 kW), régulateur de niveau (sauf DELTIXA et DELINOX en monophasée) et 10 mètres de câble (version micro 5 et 7)
- pied d'assise incliné facilitant l'extraction de la pompe sur ses barres de guidage (version MICRO 7 uniquement).



Plan d'encombrement (mm)- Cuve MICRO 3



Plan d'encombrement (mm) - Cuve MICRO 5 et 7

## 3.2 Fourniture

### 3.2.1 MICRO 3

- Une cuve en polyéthylène d'une capacité de 80 litres
- Un couvercle.
- Un vide cave submersible monophasé de 230V avec 10m de câble (SXM 2 GT ou SXM 3 GT), une prise normalisée et un régulateur de niveau à encombrement réduit.
- Une tuyauterie de refoulement Ø1" 1/4 avec clapet anti-retour et raccord union.
- Un bouchon de vidange

### 3.2.2 MICRO 5 et 7 à poser

DESIGNATION	MICRO 5	MICRO7
Cuve étanche en polyéthylène	250 litres	250 litres
Couvercle étanche à vis	1	1
Pompe suivant version choisie	1	1
Barres de guidage INOX 304	0	2
Patte support de barre de guidage	0	1
Pied d'assise incliné à 45°	0	1
Presse étoupe pour : <ul style="list-style-type: none"> <li>➤ Câble de puissance pompe</li> <li>➤ Régulateur NF5</li> </ul>	1 1	1 1
Coffret électrique de démarrage et de protection (3045/3057)		1 DUCTOR

## 3.3 Accessoires optionnels

### 3.3.1 MICRO 3

- Desserte en ABS pour petits objets
- Coffret d'alarme
- Régulateur d'alarme

### 3.3.2 MICRO 5 et 7 à poser

- Bloc clapet vanne
- Coffret d'alarme
- Régulateur d'alarme

## 4 Transport et Stockage

### 4.1 Transport

L'installation est livrée sur une palette. La palette doit être transportée au moyen de systèmes de levage appropriés. Il convient alors de veiller à la stabilité. L'installation doit être protégée contre les dommages mécaniques.

### 4.2 Stockage

Le poste de relevage est livré filmé, lors de la réception veuillez au contenu du colis et que la station ne présente aucun défaut.

Si la station doit être stockée un certain temps avant son installation, il convient de la laisser en position verticale dans son emballage.

## 5 Installation et montage

### 5.1 Installation de la pompe

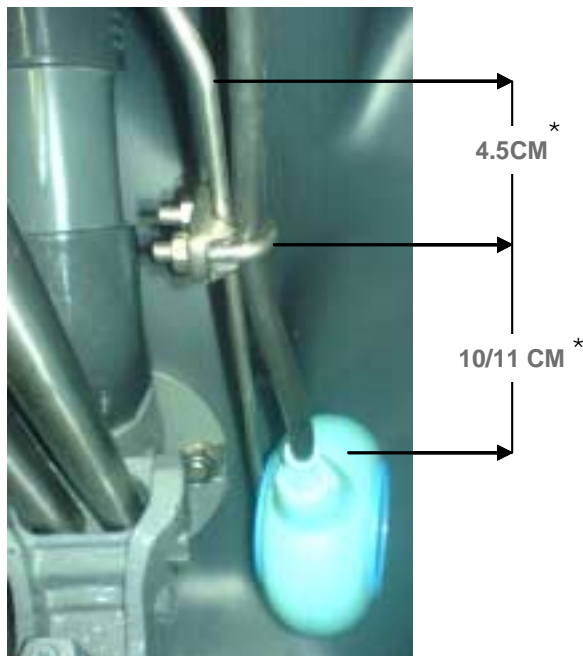
Version MICRO 5 : Raccordement de la pompe sur la tuyauterie de refoulement

Version MICRO 7 : Glisser la pompe le long des barres de guidages prévues à cet effet

#### Très important :

Lors de la pose, il y a lieu de sectionner le câble électrique avant la prise femelle moulée (pompes monophasées), en vue de le passer à travers le presse-étoupe. Ensuite, remonter la prise à l'aide de la prise fournie à cet effet.

### 5.2 Réglage des flotteurs



Version MICRO 7  
Valable pour les modèles de  
pompes :

- 3045
- 3057

\* Données lors des essais, dimensions conseillées





POUR EVITER QUE LE REGULATEUR SOIT GENE  
DANS SON FONCTIONNEMENT  
LAISSER ENVIRON 10 CM DE CABLE  
DE DEBATTEMENT PAR  
RAPPORT A LA TETE DE POMPE

Version MICRO 5 et 7

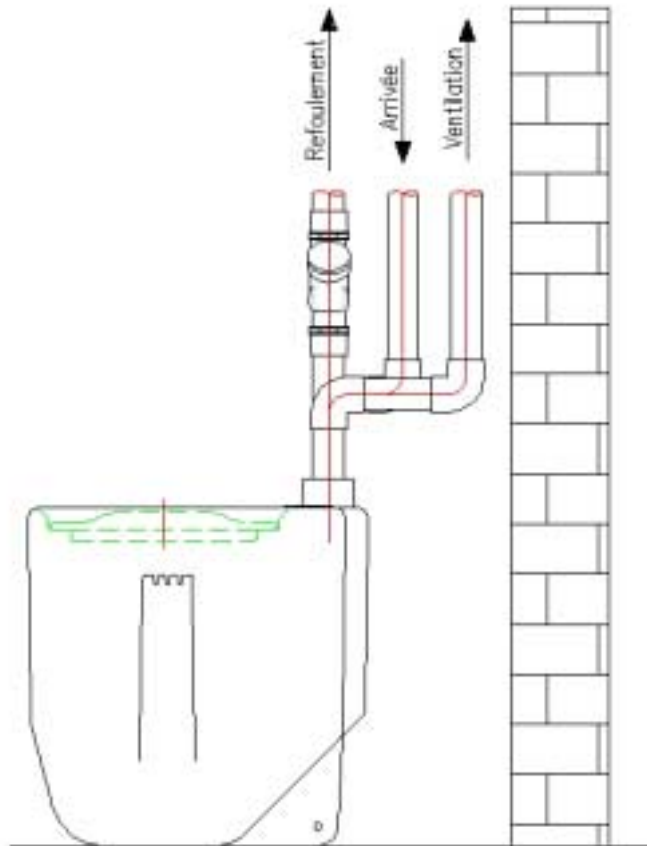
Avec les pompes :

- Delinox
- Deltixa



ATTENTION ! Il est impératif de s'assurer du bon fonctionnement du régulateur de niveau dans la station!

### 5.3 Installation de la station à l'intérieur des bâtiments



## 5.4 Raccordement des conduites

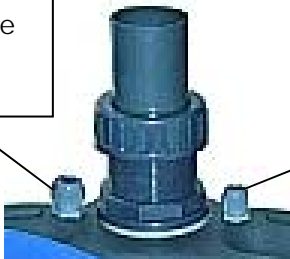
MANCHETTE DE RACCORDEMENT



RACCORD DE REFOULEMENT

## 5.5 Raccordement électrique

Presse étoupe régulateur  
(idem)



En fonction du modèle de pompes, positionner le presse étoupe diamètre 11 mm ou diamètre 16 mm

Perçage du P.E 11 mm avec un foret de 16 mm et perçage du P.E 16 mm avec un foret de 20 mm  
Pour renforcer l'étanchéité mettre un cordon de silicone autour du ou des presses étoupes

## 6 Mise en service

**ATTENTION !**

Avant la mise en service, s'assurer que la cuve et l'installation soient débarrassées de tout matériaux/déchets pouvant nuire au bon fonctionnement de la pompe

- Respecter les instructions mentionnées dans la notice de montage et de mise en service de la pompe et du coffret de commande.
- Avant de mettre la pompe sous tension, ouvrir la vanne située dans la conduite de refoulement.
- Vérifier si le montage de la pompe et des conduites est fixe et étanche
- Dans le cas d'une pompe triphasée, vérifier le sens de rotation de la pompe.
- Vérifier le réglage des niveaux.

## 7 Entretien

Un poste de relevage nécessite un entretien régulier.  
La fréquence des entretiens est fonction de la nature des eaux véhiculées.  
Nous conseillons au minimum 3 à 4 visites par an.

### Opération d'entretien

- Dévisser le couvercle
- Retirer, retirer le cas échéant, la couche de graisse ayant pu se former à la surface.
- Mettre la pompe en fonctionnement en déclenchant son flotteur manuellement pour vider le plus possible la cuve.

**ATTENTION !**

Dans le cas d'une pompe avec roue vortex, ne pas descendre en dessous de l'axe de refoulement.

- Couper l'alimentation électrique.
- Fermer la vanne
- Sortir la pompe de la cuve et nettoyer correctement son flotteur (retirer les sédiments accrochés au plastique)
- Rincer à grande eau la volute d'aspiration de la pompe. Vérifier l'état de la roue.
- Rincer à grande eau les parois de la cuve ainsi que les canalisations et les accessoires en contacts avec les effluents.
- Remettre la pompe en place, revisser le collet inférieur de la vanne, ouvrir la vanne, remplir le poste d'eau claire, mettre la pompe en marche et vérifier l'intensité.
- La périodicité de l'entretien sera fonction de la vitesse d'encrassement du poste.

## 8 Garantie

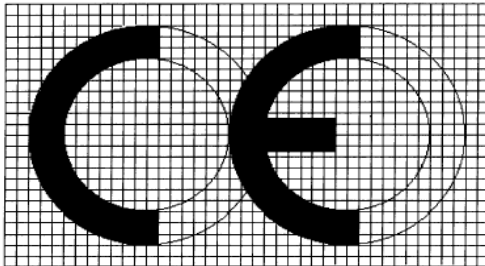
Flygt s'engage à remédier à tout défaut que pourraient présenter les produits vendus par son intermédiaire à condition :

- que le défaut résulte d'un vice de conception, de matière ou de fabrication ;
- qu'il soit signalé à Flygt ou à l'agence Flygt locale dans le délai de garantie ;
- que le produit ait été utilisé conformément aux directives du manuel d'installation et d'entretien, et uniquement pour les applications auxquelles il est destiné ;
- que l'équipement de surveillance incorporé au produit soit **correctement branché et en service**
- que toutes les interventions de maintenance et les réparations soient confiées à un atelier agréé par Flygt ;
- que seules soient utilisées des pièces de rechange Flygt d'origine.
- Cette garantie ne s'applique donc pas aux défauts résultant d'un manque d'entretien, d'une installation inadéquate, d'une réparation incorrectement effectuée ou d'une usure normale.
- Flygt décline par ailleurs toute responsabilité en cas de dommages corporels, matériels ou économiques à l'exception de ceux précités.

## 9 Pannes, causes et remèdes

CF notice d'installation et d'entretien de la pompe et du coffret de commande.

S'il n'est pas possible de remédier à la panne : faire appel à un installateur agréé ou au SAV ITT FLYGT.


<b>ITT FLYGT, 92729, NANTERRE</b> 06
<b>EN 12050-1-2 RAPPORT D'ESSAI N° CAPE</b> Station de relevage pour matières fécales : EN 12050-1 (voir tableau 1) Station de relevage exempts de matières fécales EN 12050-2 (voir tableau 1) <b>Performance de relevage</b> Débit maxi : <b>50m<sup>3</sup>/h</b> HMT maxi : <b>20 m</b> <b>Niveau de bruit</b> – «non mesuré» <b>Protection contre la corrosion</b> - Recouvert

Le constructeur se réserve le droit de modifier l'exécution, le cahier des charges ou la conception sans communication préalable

[www.flygt.fr](http://www.flygt.fr)

**motralec**

4 rue Lavoisier . ZA Lavoisier . 95223 HERBLAY CEDEX  
Tel. : 01.39.97.65.10 / Fax. : 01.39.97.68.48  
Demande de prix / e-mail : [service-commercial@motralec.com](mailto:service-commercial@motralec.com)  
[www.motralec.com](http://www.motralec.com)