

MICRO 7/7 + 7

STATIONS DE RELEVEMENT DES EAUX USEES ET SANITAIRES

1. Cuve en polyéthylène (MICRO 7 : ép. 6 mm, MICRO 7 + 7 : ép. 7 mm) avec renfort périphérique.
2. Couvercle à visser (étanchéité par joint torique).
3. Partie technique regroupant les 4 entrées possibles DN 100.
- 3^{bis}. Une entrée possible DN 100, face avant (2 pour MICRO 7+7).
4. Pictogramme de signalisation.
5. Vis de purge.
6. Tuyauterie de refoulement PVC avec embout d'adaptation 63 x 75 x 2".
7. Passe-câble pour prise normalisée (MICRO 7).
8. Pompe de relevage **amovible** pour eaux usées, monophasée et triphasée.
9. Fond de cuve, dérivé du procédé T.O.P., brevet FLYGT, autonettoyant.
10. Pied d'assise permettant l'extraction facile de la pompe sur ses barres de guidage.

Prête-à-poser.
Cuve de grande capacité (340 L et 520 L).
Fond de cuve autonettoyant.
Installation d'1 ou de 2 électropompes
des séries DELTIXA, STEADY
et DELINOX.



MICRO 7 avec CP 3057

APPLICATIONS

Cette nouvelle génération de micro-stations FLYGT, d'un design novateur, intègre de nombreux avantages techniques et bénéficie notamment du nouveau concept hydraulique autonettoyant, directement issu de l'expérience de FLYGT en matière de stations de pompage.

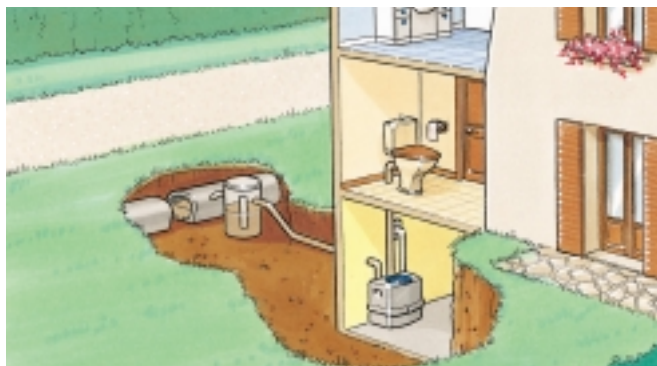
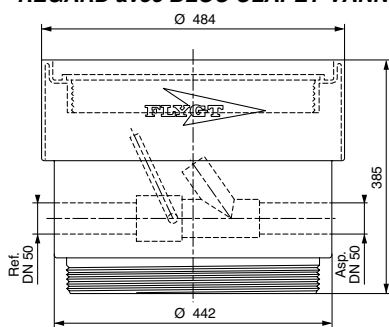
Les MICRO 7 et MICRO 7 + 7 sont des modules autonomes de pompage prévus pour relever toutes les eaux usées des pavillons, et, sur étude préalable, des hôtels et des restaurants... (Nous préconisons également des Séparateurs à Graisse, voir page 125).

Spécialement adaptées pour l'installation en sous-sol pour pavillon, réduisant ainsi le coût d'installation.

Elles relèvent vers les égouts tous les effluents de cuisines, buanderies, salles de bains et WC sans traitement préalable.

L'installation se limite au simple raccordement des tuyauteries d'arrivée et de refoulement des effluents, et au branchement électrique. La cuve peut être simplement posée à même le sol, ou enterrée (**respecter impérativement les conditions de pose mentionnées dans le manuel d'installation**).

REGARD avec BLOC CLAPET-VANNE



CONCEPTION

MICRO 7

Cuve étanche, d'une capacité de 340 litres, en polyéthylène résistant aux agents corrosifs et aux U.V., munie d'un couvercle, d'une électropompe submersible pour eaux usées (5 modèles au choix) et d'un régulateur de niveau permettant la commande automatique.

MICRO 7 + 7

De conception identique à la MICRO 7, la MICRO 7 + 7 a été conçue pour accroître la sécurité par l'emploi de 2 pompes et une capacité de 520 litres.

OPTIONS :

- Rehausse (hauteur : 330 mm).
- Rehausse et couvercle de couleur verte.
- Regard avec bloc clapet-vanne.



ACCESSOIRES
1. Micro 7 avec sa rehausse
2. Bloc clapet-vanne Ø 50
3. Coffret d'alarme
4. Regard avec bloc clapet-vanne

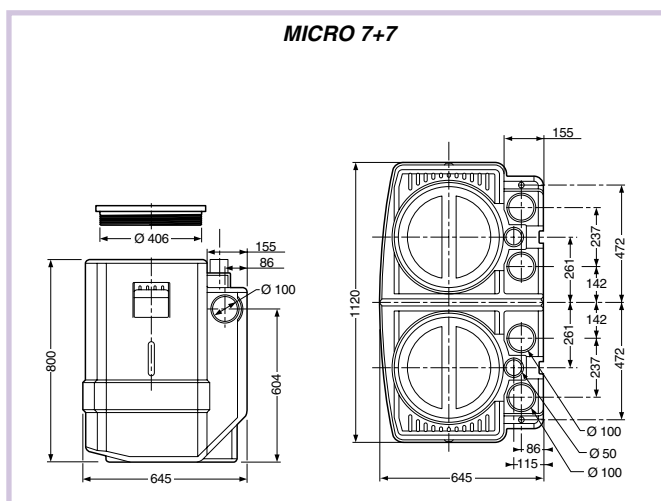
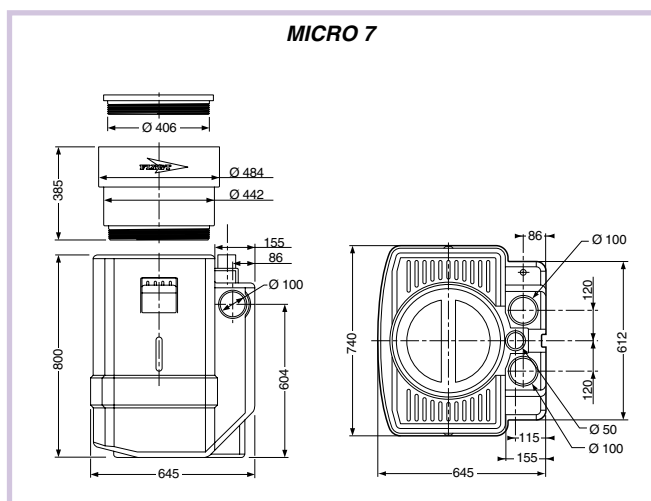
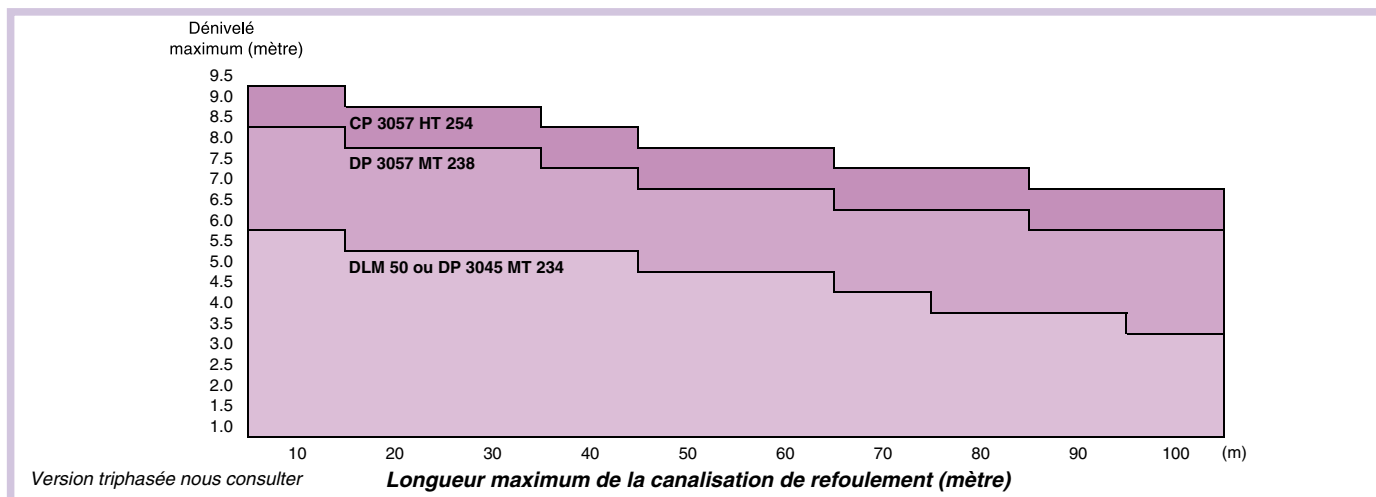
MICRO 7 / 7 + 7

EQUIPEMENTS

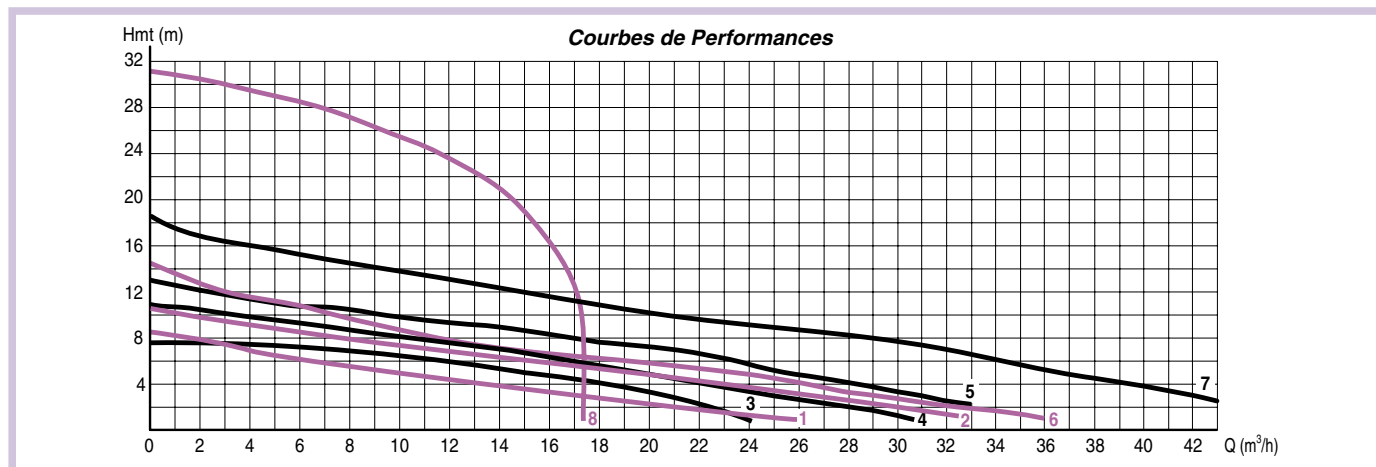
DESIGNATION	MICRO 7	MICRO 7 + 7
Cuve étanche en polyéthylène	340 litres	520 litres
Couvercle étanche avec joint	1	2
Pompe suivant version choisie (voir tableau)	1	2
Barre de guidage	2	4
Patte support de barre de guidage à double plots	1	2
Pied d'assise incliné DN 50 à 45°	1	2
Passe-câble pour prise normalisée Ø 50	1	—
Presse-étoupe pour :		
• Sonde d'alarme niveau haut (option)	1	2
• Régulateur NF 5 (sauf DLM 50)	1	2
Joint d'étanchéité DN 100	2	4
Raccord fileté DN 50 à coller pour refoulement	1	2
Bouchon de vidange	1	2
Barrette de réglage 4 positions pour NF 5	1	2
Régulateur de niveau NF 5 (monté sur DLM 50, à part pour les autres versions)	1	2
Coffret électrique de démarrage et de protection (sauf DLM 50)	1 DUCTOR	1 CPEM pour commande 2 pompes

Tableau de sélection des pompes pour MICRO 7

Type de logement	MAISON INDIVIDUELLE
Tension EDF disponible	Monophasé 230 V.
Équipement sanitaire	Soit 11 appareils : 1 évier, 2 lavabos, 1 baignoire, 1 douche, 2 WC, 1 lave-mains, 1 bac à laver, 1 lave-linge et 1 lave-vaisselle.
Canalisation de refoulement	PVC 16 Bars Ø 53/63 avec 1 vanne et 1 clapet anti-retour à boule D.N. 2" (50 mm).



MICRO 7 / 7 + 7



COURBE	MODELES DE POMPES	P. kW	Intensité (A)		ROUE
			Mono. 230 V	Tri. 400 V	
1	DL(M) 50	0,75	5	2,1	VORTEX
2	DXM 50-7	0,75	5,1	—	BICANALE
3	DP 3045 MT 234	0,75/0,8	4,3	2,1	VORTEX
4	DP 3057 MT 238	1,5	8,7	—	VORTEX
5	DP 3057 MT 232	1,7	—	3,8	VORTEX
6	CP 3057 HT 254	1,5	8,7	—	MONOCANALE
7	CP 3057 HT 252	1,7	—	3,8	MONOCANALE
8	M 3068 210	2,4	—	5,3	DISPOSITIF BROYEUR

TYPE	POMPE		ROUE	REFERENCE
	Mono. 230 V	Tri. 230/400 V		
MICRO 7* 1 pompe	DLM 50		VORTEX	58 24 292
		DL 50	VORTEX	58 24 304
	DXM 50-7		BICANALE	58 42 922
	DP 3045 MT 234		VORTEX	58 34 105
		DP 3045 MT 234	VORTEX	58 34 114
	CP 3057 HT 254		MONOCANALE	58 39 854
		CP 3057 HT 252	MONOCANALE	58 39 864
	DP 3057 MT 238		VORTEX	58 39 874
MICRO 7 + 7* 2 pompes		DP 3057 MT 232	VORTEX	58 39 884
		M 3068-210	DISPOSITIF BROYEUR	58 41 044
	DP 3045 MT 234		VORTEX	58 34 123
		DP 3045 MT 234	VORTEX	58 34 134
	CP 3057 HT 254		MONOCANALE	58 39 893
		CP 3057 HT 252	MONOCANALE	58 39 903
	DP 3057 MT 238		VORTEX	58 39 913
		DP 3057 MT 232	VORTEX	58 39 923
	M 3068-210	DISPOSITIF BROYEUR	58 41 053	

(*) Montage possible avec autres types de pompes 3045 et 3057 sur demande

ACCESSOIRES SPECIFIQUES		
Bloc clapet-vanne Ø 50		58 41 080
Coffret d'alarme		52 22 190
Régulateur d'alarme		58 37 130
Rehausse MICRO 7 et 7 + 7		58 24 411
Joint DN 100 (fourni)		58 25 980
Couvercle de couleur verte MICRO 7 et 7 + 7		58 24 420
Rehausse de couleur verte MICRO 7 et 7 + 7		58 24 430
Regard MICRO 7 et 7 + 7 avec bloc clapet-vanne		58 48 841
Kit 1 Rehausse comprenant : 1 patte supérieure de barre de guide et 1 jeu de barres (L 330 mm)		58 24 440
Kit 2 Rehausse comprenant : 1 patte supérieure de barre de guide et 1 jeu de barres (L 660 mm)		58 24 450
Coffret spécial "Lieux publics" (voir page 161) triphasé D 205, 400 V 1 à II A 40 NF P.3057		58 48 490
Coffret spécial "Lieux publics" (voir page 161) monophasé D 205, 230 V 1 à II A, condensateur		58 48 510
Coffret spécial "Lieux publics" (voir page 161) triphasé D 205,400 V 1 à II A		58 48 490
Coffret spécial "Lieux publics" (voir page 161) monophasé D 205, 230 V 1 à IIA, condensateur 14 µF, pour 3045		58 48 500

En gras : Produit disponible sur stock