

# Mini WATT

## Circulateur domestique de chauffage

### APPLICATIONS

- Circulation d'eau chaude dans les réseaux de chauffage individuels
- Convient pour les chaudières jusqu'à 20 kW.

### CARACTERISTIQUES / CONSTRUCTION

- Moteur à rotor noyé asynchrone à cage d'écureuil
  - Protection IP42
  - Isolation Classe F
  - Monophasé 230 V 50 Hz
  - Condensateur intégré
  - Sens de rotation : antihoraire
  - Mono vitesse
- Corps de pompe en fonte, roue anti-corrosion, chemise d'entrefer en acier inoxydable.

### PLAGES D'UTILISATION

- Température maximale du liquide pompé : de -15°C + 110 °C
- Pression de service maximale : 10 bar
- Installation impérative du circulateur avec l'arbre rotor en position horizontale.

### PLUS PRODUITS

- Fonctionnement silencieux
- Économique : le miniwatt ne consomme que 35 W
- Entraxes standard de 180 mm : interchangeabilité optimale
- Remplace 90 % des circulateurs domestiques (liste sur demande).

### ACCESSOIRES



Raccord union

### REFERENCES ET PRIX

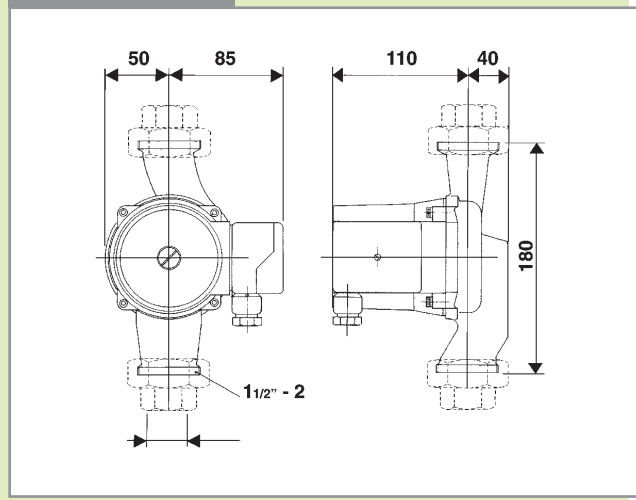
TYPE	PRIX H.T.	REFERENCE	Tension (V)	Ø Asp./Ref. Fileté mâle	Entraxe (mm)	Puissance (W)	Intensité (A)	Vitesse (Tr/min)	Cond. (µF)	Poids (kg)
Mini Watt 2-50		58 48 560 *	1 x 230	3/4"-1"	180	35	0,16	2350	1,5	2,9
Mini Watt 3-50		58 48 570 *	1 x 230	1"1/4	180	35	0,16	2350	1,5	2,9

ACCESSOIRES SPECIFIQUES	PRIX H.T.	REFERENCE
Raccords union laiton - F/F 3/4" - 1"1/2		52 83 010
Raccords union laiton - F/F 1" - 1"1/2		52 83 220

\* Produit disponible en stock



Mini Watt 2-50



### COURBES DE PERFORMANCES

