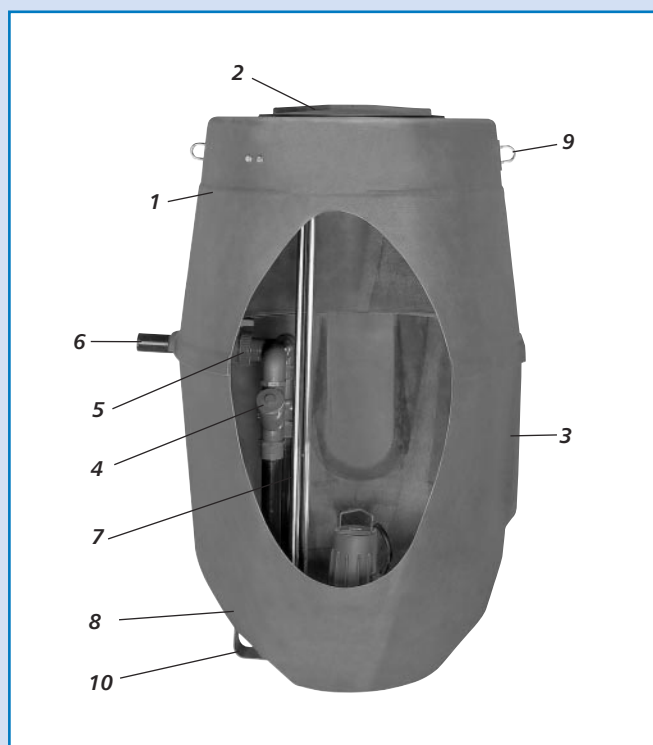


R1



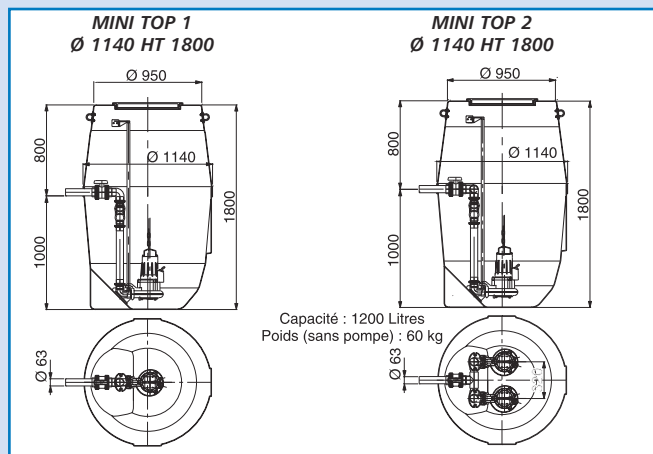
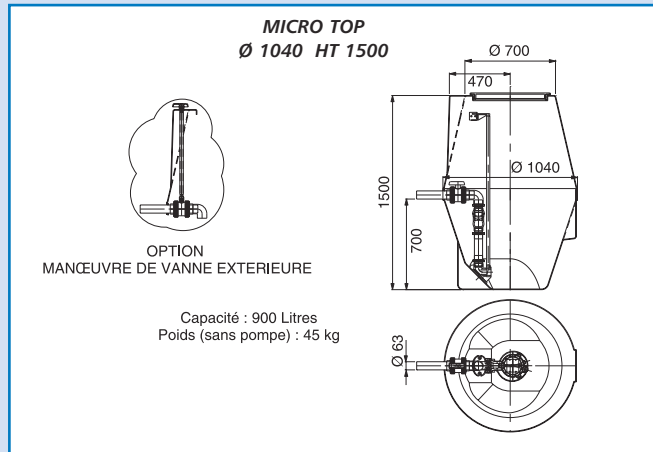
APPLICATIONS

Les MICRO et MINI TOP sont des modules autonomes de pompage enterrables, prévus pour relever toutes les eaux usées de pavillons, hôtels, restaurants, lotissements et ensembles collectifs.

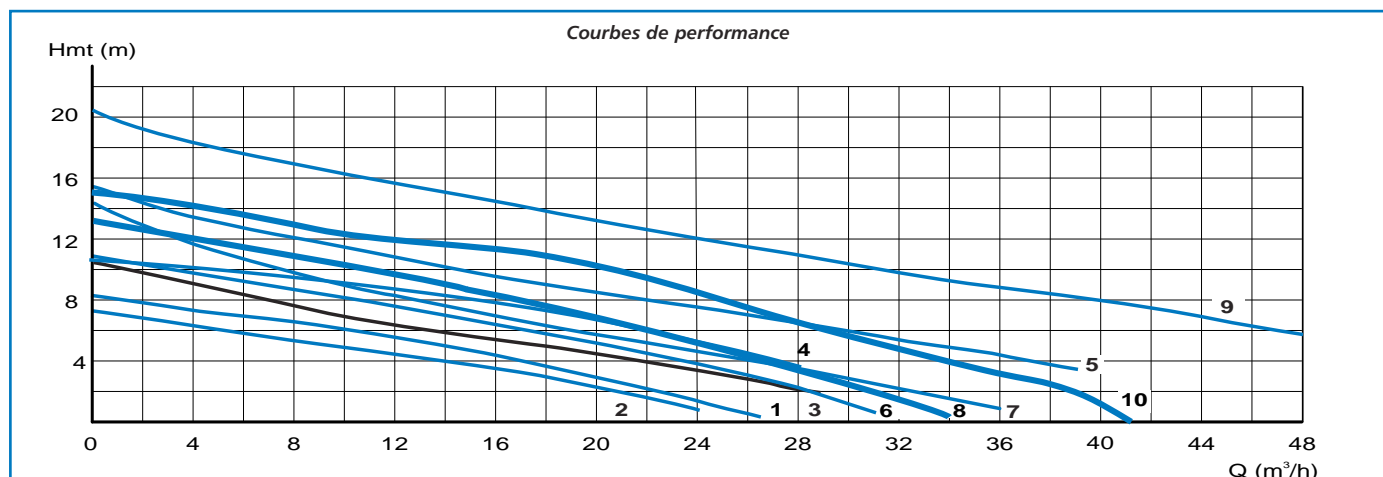
CONCEPTION

> La méthode de fabrication R.T.M. (Resin Transfer Moulding) par moule fermé utilisée, allie une résistance accrue ainsi qu'une meilleure tenue à l'hydrolyse de la cuve.

> Cette fabrication polyester autorise le stockage de liquides chauds jusqu'à + 60°C sans aucune déformation (dans ce cas, une attention particulière dans le choix des pompes est nécessaire).



Rep.	Designation	MICRO TOP 900 litres Ø 1040 Ht 1500	Mini Top 1 1250 litres Ø 1140 Ht 1800	Mini Top 2 1250 litres Ø 1140 Ht 1800
1	Cuve polyester (SVR)	1	1	1
2	Couvercle polyéthylène à visser	1	1	1
9	Oreille de manutention	2	2	2
	Pompe suivant version choisie	1	1	2
7	Barre de guidage inox 316 L	2	2	4
	Patte support de guidage	1	1	2
	Pied d'assise incliné DN 50	1	1	2
	Presse étoupe pour :			
	- Câble d'alimentation	1	1	2
	- Régulateur (sauf DLM 50)			
	NF5 -10 mètres	1	1	2
	Régulateur de niveau (monté sur DLM 50, à part sur les autres versions)	1	1	2
5	Vanne PVC à boisseau sphérique	1	1	1
4	Clapet PVC 2"	1	1	2
6	Tuyauterie PVC DN 50	1	1	2
	Coffret électrique (sauf DLM 50)	1 Ductor II	1 Ductor II	1 CPEM II
	Chaîne	1 L	1 L	2 L
	Manille	1	1	2
	Contre poids régulateur	1	1	2
	Crochet chaîne/régulateur	2	2	4
	Joint à lèvres FORSHEDA pour tube Ø ext. 110 et 160 avec gabarit de perçage	1 + 1	1 + 1	1 + 1
3	Facès planes pour perçage DN arrivées	1	3	3
8	Fond de cuve incliné autonettoyant	1	1	1
10	Pattes d'ancrage	1	1	1



MICRO TOP

Repère	Type	Pompe	PRIX H.T. €	REFERENCE	P. (KW)	Intensité (A)		Roue
						Mono 230 V	Tri 400 V	
1	MICRO TOP	DLM 50		58 43 460 *	0,75	5		VORTEX
1	MICRO TOP	DL 50		58 43 472 *	0,75		2,1	VORTEX
2	MICRO TOP	DP 3045 MT 234		58 43 493 *	0,75	4,2		VORTEX
2	MICRO TOP	DP 3045 MT 234		58 43 513 *	1,2		2,7	VORTEX
6	MICRO TOP	DP 3057 MT 238		58 43 553 *	1,5	8,9		VORTEX
9	MICRO TOP	CP 3057 HT 262		58 51 060 *	1,7		3,8	MONOCANALE
8	MICRO TOP	DP 3057 MT 232		58 43 573 *	1,7		3,8	VORTEX
10	MICRO TOP	DP 3057 MT 230		58 43 593 *	2,4		5,3	VORTEX

MINI TOP 1

Repère	Type	Pompe	PRIX H.T. €	REFERENCE	P. (KW)	Intensité (A)		Roue
						Mono 230 V	Tri 400 V	
1	MINI TOP 1	DLM 50		58 43 600 *	0,75	5		VORTEX
1	MINI TOP 1	DL 50		58 43 612 *	0,75		2,1	VORTEX
2	MINI TOP 1	DP 3045 MT 234		58 43 633 *	0,75	4,2		VORTEX
2	MINI TOP 1	DP 3045 MT 234		58 43 653 *	1,2		2,7	VORTEX
9	MINI TOP 1	CP 3057 HT 262		58 51 020 *	1,7		3,8	MONOCANALE
8	MINI TOP 1	DP 3057 MT 232		58 43 713 *	1,7		3,8	VORTEX

MINI TOP 2

Repère	Type	Pompe	PRIX H.T. €	REFERENCE	P. (KW)	Intensité (A)		Roue
						Mono 230 V	Tri 400 V	
2	MINI TOP 2	DP 3045 MT 234		58 43 752 *	0,75	4,2		VORTEX
2	MINI TOP 2	DP 3045 MT 234		58 43 772 *	1,2		2,7	VORTEX
5	MINI TOP 2	CP 3045 HT 250		58 43 782 *	1,2		2,7	MONOCANALE
4	MINI TOP 2	DP 3045 MT 230		58 43 792 *	1,2		2,7	VORTEX
7	MINI TOP 2	CP 3057 HT 254		58 51 802 *	1,5	8,9		MONOCANALE
6	MINI TOP 2	DP 3057 MT 238		58 43 812 *	1,5	8,9		VORTEX
9	MINI TOP 2	CP 3057 HT 262		58 51 010 *	1,7		3,8	MONOCANALE
8	MINI TOP 2	DP 3057 MT 232		58 43 832 *	1,7		3,8	VORTEX
10	MINI TOP 2	DP 3057 MT 230		58 43 852 *	2,4		5,3	VORTEX

* Produits disponibles sur stock

ACCESSOIRES OPTION	PRIX H.T. €	REFERENCE
Kit de manœuvre extérieur de la vanne pour MICRO TOP et MINI TOP 1 et 2		58 43 860
ACCESSOIRES (RECHANGE)		
Kit couvercle en ABS noir		58 43 870
Joint d'étanchéité pour tube ext. Ø 110		58 43 880
Joint d'étanchéité pour tube ext. Ø 160		58 43 890
Vanne PVC DN 50		58 43 900