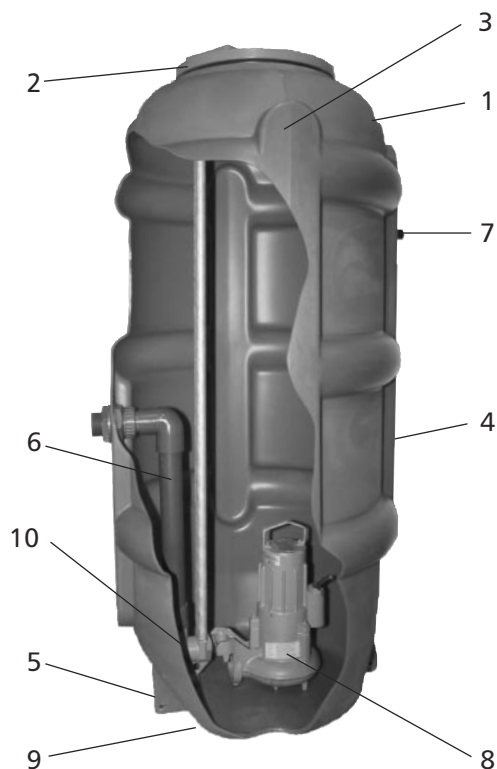


**MICRO  
7 TER  
1500**

**R1**

La Micro 7 enterrable :  
la Micro 7 TER 1500. Cuve de 650 L.  
Fond de cuve autonettoyant.  
Conduite de refoulement hors gel.  
Matériau cuve imputrescible.  
CE 12050-1.

# Stations de relèvement des eaux usées et sanitaires



## APPLICATIONS

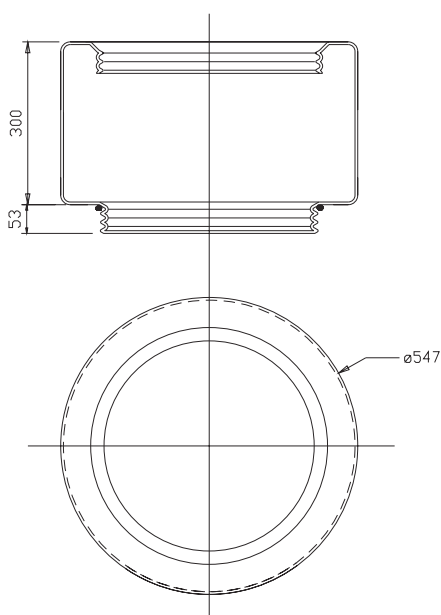
- > Relevage de tous les effluents de cuisines, buanderies, salles de bains et WC sans traitement préalable.
- > Les MICRO 7 TER sont des modules autonomes de pompage enterrables, prévues pour relever toutes les eaux usées des pavillons.
- > Installer la station suivant préconisation DTU 64-1.

## CONCEPTION

1. Cuve en polyéthylène renforcé d'une capacité de 650 litres résistant aux agents corrosifs et aux rayons UV.
2. Couvercle à visser (étanchéité par joint torique).
3. Trois faces planes à 90° pour perçage de l'arrivée.
4. Joint à lèvres pour arrivée Ø 100 mm.
5. Patte d'ancrage.
6. Tuyauterie de refoulement PVC DN 50 (ext. 63 mm) avec sortie filetée 2".
7. Passe coque 20/27 pour passage des câbles.
8. Pompe de relevage monophasée et triphasée en version amovible avec coffret électrique (sauf DLM 50), régulateur de niveau (sauf DLM 50, inclus sur la pompe) et 10 mètres de câble.
9. Fond incliné facilitant l'auto nettoyage de la cuve.
10. Pied d'assise incliné permettant l'extraction facile de la pompe sur ses barres de guidage.

Relevage

## REHAUSSE

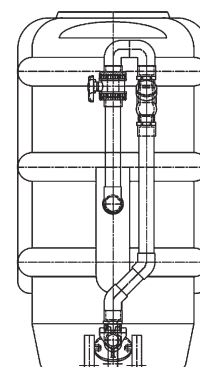
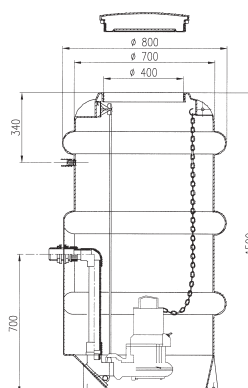
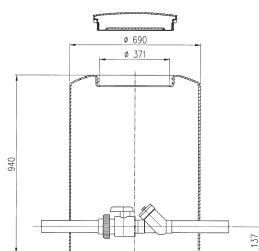


## MICRO 7 TER 1500

### STANDARD Sans vanne ni clapet

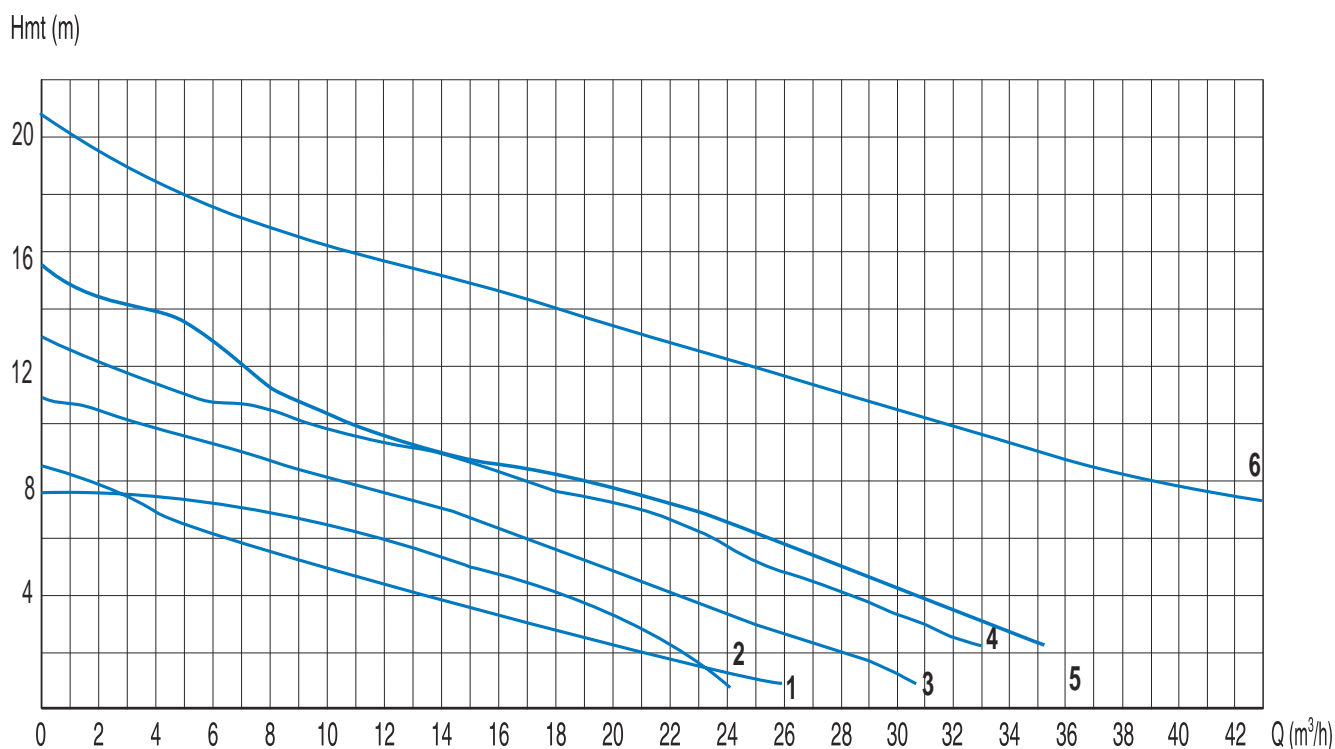
AVEC ROBINETTERIE INTERNE  
Clapet et vanne montés en  
partie haute de la cuve pour  
faciliter l'accessibilité

### REGARD



Entrée / sortie DN 50 (ext. 63 mm) - Clapet à battant et vanne 1/4 de tour - PVC DN 50

Courbes de performances



| Courbe | Modèles de pompes | P.<br>(kW) | Intensité (A)  |               | ROUE       |
|--------|-------------------|------------|----------------|---------------|------------|
|        |                   |            | Mono.<br>230 V | Tri.<br>400 V |            |
| 1      | DL(M) 50          | 0,75       | 5              | 2,1           | VORTEX     |
| 2      | DP 3045 MT 234    | 0,75/0,8   | 4,3            | 2,1           | VORTEX     |
| 3      | DP 3057 MT 238    | 1,5        | 8,7            | —             | VORTEX     |
| 4      | DP 3057 MT 232    | 1,7        | —              | 3,8           | VORTEX     |
| 5      | CP 3057 HT 254    | 1,5        | 8,7            | —             | MONOCANALE |
| 6      | CP 3057 HT 262    | 1,7        | —              | 3,8           | MONOCANALE |

| Type                   | POMPE          |                | PRIX H.T. € | REFERENCE<br>SANS ROBINET<br>INTERNE | PRIX H.T. € | REFERENCE<br>AVEC ROBINET<br>INTERNE | Roue       |
|------------------------|----------------|----------------|-------------|--------------------------------------|-------------|--------------------------------------|------------|
|                        | Mono. 230 V    | Tri. 230/400 V |             |                                      |             |                                      |            |
| MICRO 7 TER<br>1 pompe | DLM 50         | DL 50          |             | 58 45 791 *                          |             | 58 50 580 *                          | Vortex     |
|                        |                | DL 50          |             | 58 45 803 *                          |             | 58 50 600 *                          | Vortex     |
|                        | DP 3045 MT 234 | DP 3045 MT 234 |             | 58 45 813 *                          |             | 58 50 610 *                          | Vortex     |
|                        |                | DP 3045 MT 234 |             | 58 45 823 *                          |             | 58 50 620 *                          | Vortex     |
|                        | CP 3057 HT 254 | CP 3057 HT 254 |             | 58 45 833 *                          |             | 58 50 630 *                          | Monocanale |
|                        |                | CP 3057 HT 262 |             | 58 45 843 *                          |             | 58 50 590 *                          | Monocanale |
|                        | DP 3057 MT 238 | DP 3057 MT 232 |             | 58 45 853 *                          |             | 58 50 650 *                          | Vortex     |
|                        | DP 3057 MT 232 |                | 58 45 863 * |                                      | 58 50 640 * | Vortex                               |            |

| ACCESSOIRES SPECIFIQUES  | PRIX H.T. € | REFERENCE |
|--|-------------|-----------|
| Regard externe ø 690 mm avec bloc clapet, vanne pour station micro 7 TER |             | 58 48 800 |
| Coffret d'alarme   |             | 52 22 190 |
| Régulateur d'alarme  |             | 58 37 130 |
| Réhausse hauteur 300 mm (Disponible Avril 2007).                         |             | 58 54 290 |

\* Produit disponible sur stock