



# ITT

94

# Micro 6+6 Flygt

## Stations de relevage, 2 pompes pour eaux usées et sanitaires



DELINOX



DP 3057

### APPLICATIONS

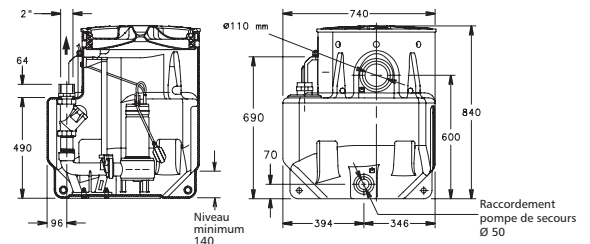
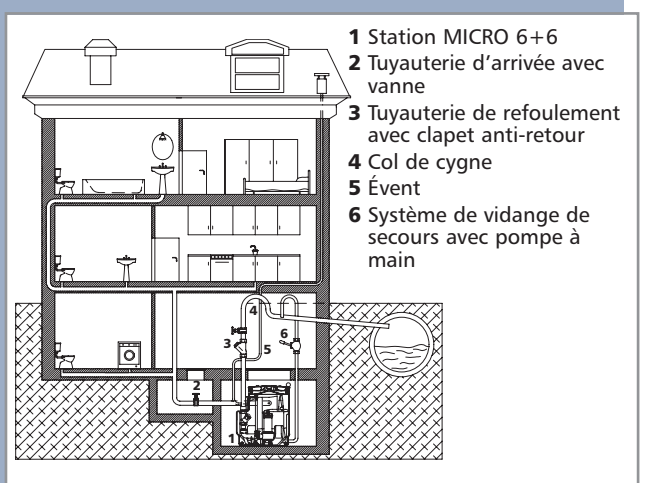
- ▶ Les stations MICRO 6+6 à poser sont des modules autonomes de relevage prévus pour relever toutes les eaux usées de petits collectifs. Ils relèvent vers les égouts tous les effluents domestiques sans traitement préalable (pose d'un séparateur à graisse en amont d'une micro station, toutefois préconisée).

### CONCEPTION / CONSTRUCTION

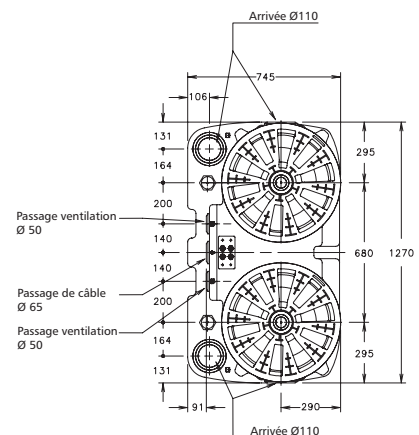
- ▶ 2 pompe DX ou DP3057 avec régulateur de niveau
- ▶ 2 tuyauterie de refoulement (ø 2") avec clapet A/R
- ▶ 4 orifices d'arrivée DN110
- ▶ 1 adaptateur 100/110 pour l'arrivée
- ▶ 2 raccords DN50 pour la ventilation
- ▶ 1 passage de câble DN65 et presses étoupes pour passage du câble de la pompe et des régulateurs
- ▶ 1 raccordement DN50 pour pompe de secours à main
- ▶ 1 jeu de 3 joints DN110, DN65 et DN50
- ▶ 2 dispositifs pieds d'assise et barres de guidage
- ▶ 1 coffret électrique
- ▶ 1 cuve d'une capacité de 550 litres avec 2 couvercles à visser.

### AVANTAGES PRODUIT

- ▶ Cuves fabriquées en matière recyclable et résistante aux agents corrosifs
- ▶ Fonctionnement autonome, entièrement automatique et avec entretien réduit
- ▶ Raccord pour une pompe à main de secours
- ▶ Accessoires intégrés pour un montage et une installation aisés et rapides
- ▶ Peuvent être posées à même le sol pour une installation simple
- ▶ Solutions compactes pour une intégration aisée en sous-sol
- ▶ Pied d'assise pour une extraction facile de la pompe
- ▶ Station 2 pompes permettant un secours automatique en cas de défaillance de l'une des pompes.



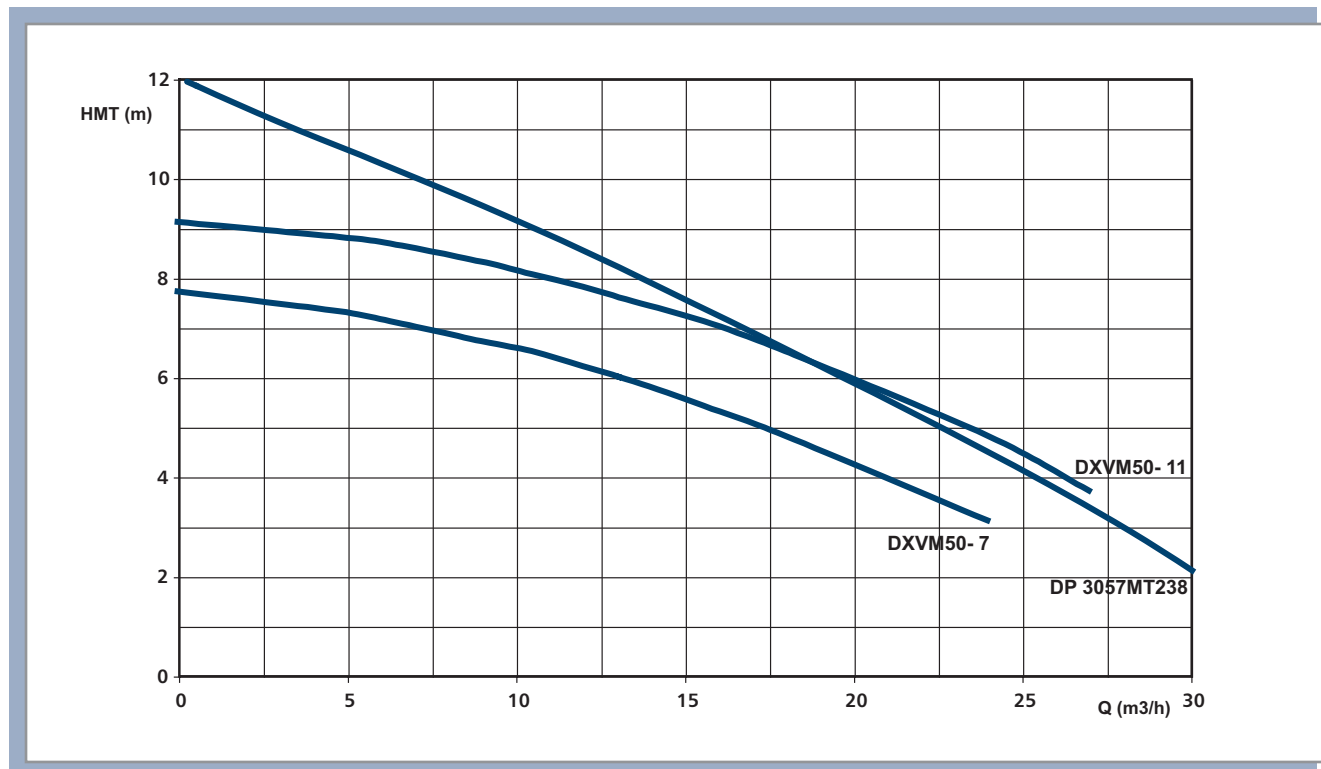
MICRO 6+6 PA



# Micro 6+6 Flygt

**95**

## COURBES DE PERFORMANCES


**STATIONS DE RELEVAGE, 2 POMPES  
POUR EAUX USEES ET SANITAIRES**

## MICRO 6 A POSER

TYPE	POMPE	PRIX H.T.	REFERENCE
MICRO 6+6 PA	DXVM 50-7 - Roue Vortex - 0,75 kW - Mono 230 V		59 01 950
MICRO 6+6 PA	DXVM 50-11 - Roue Vortex - 1,1 kW - Mono 230 V		59 01 960
MICRO 6+6 PA	DP 3057 MT 238 - Roue vortex - 1,5 kW - Mono 230 V		58 97 500

## ACCESSOIRES



1 - coffret d'alarme sonore

ACCESSOIRES SPECIFIQUES	PRIX H.T.	REFERENCE
1 - Coffret d'alarme sonore à piles ATU 001		400 501 5370
Régulateur d'alarme et 10 m de câble		52 98 520

# Fiche produit

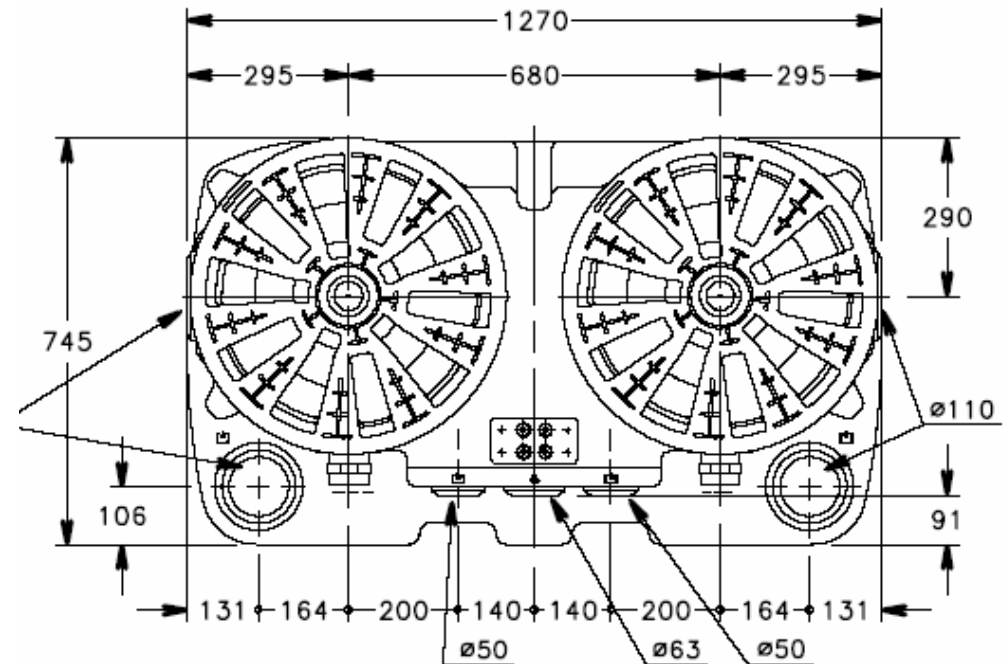
## ■ Station Micro 6+6

### La Cuve:

- Hauteur : 840 mm
- Largeur : 1270 x 754mm
- Poids de la station: 69 Kg
- Couleur de la station : gris claire
- Matière: PE
- épaisseur : 8 mm
- volume: 540 litres
- température maxi: 40°C
- EN 12050-1

### Le Couvercle

- Couvercle : ø 580 mm
- Poids du couvercle : 5 Kg
- Couleur du couvercle : vert



### Pompe:

MICRO 6+6 PA DXVM50-7

MICRO 6+6 PA DXV50-7

MICRO 6+6 PA DXVM50-11

MICRO 6+6 PA DXV50-15

