



APPLICATIONS

Les stations MICRO 6 à poser sont des modules autonomes de pompage prévus pour relever tous les effluents de salle de traite.

La cuve est simplement posée à même le sol à condition de respecter les conseils d'installation.

CONCEPTION

- > Cuve en polyéthylène d'un volume utile de 270 litres résistante aux agents corrosifs et aux U.V.
- > Couvercle à visser
- > Parties techniques regroupant entrée/sortie, connexion électrique et évent
- > Tuyauterie de refoulement PVC DN 50
- > Pompes de relevage monophasées séries DX ou DP 3057
- > Pied d'assise facilitant l'extraction de la pompe sur ses barres de guidage (version MICRO 6 PA)

Station conforme CE 12050 1

AVANTAGES PRODUIT

- > Cuve en polyéthylène renforcée résistante aux agents corrosifs et aux rayons UV
- > Station facile à installer
- > Maintenance simple grâce au système de démontage facile de la pompe
- > Couvercle résistant à la pression (0,5 bar) et dévissable manuellement

EQUIPEMENTS

Régulateur de niveau intégré à la pompe ou régulateur NF5 avec 10 m de câble en néoprène et son coffret électrique Ductor.

- Tuyauterie 2" avec clapet anti-retour, vanne d'isolement et pied d'assise avec barres de guidage (version PA).
- Presse-étoupe pour passage du câble de la pompe.
- Couvercle à visser manuellement.

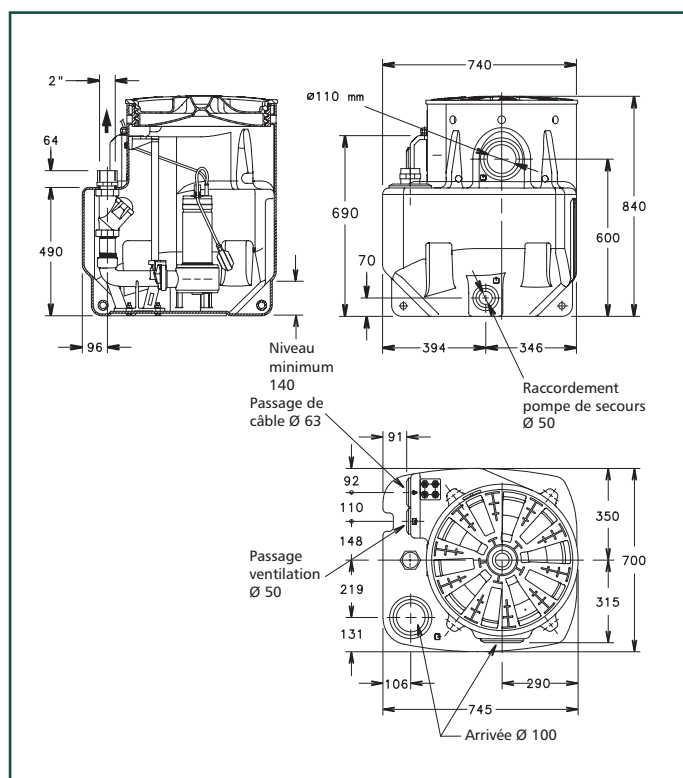
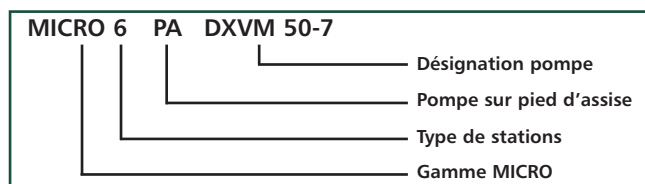
- 5 connexions faciles :

- 2 arrivées en DN 110
- 1 ventilation en DN 50
- 1 passage de câble en DN 65
- 1 raccordement pour pompe de secours à main en DN 50

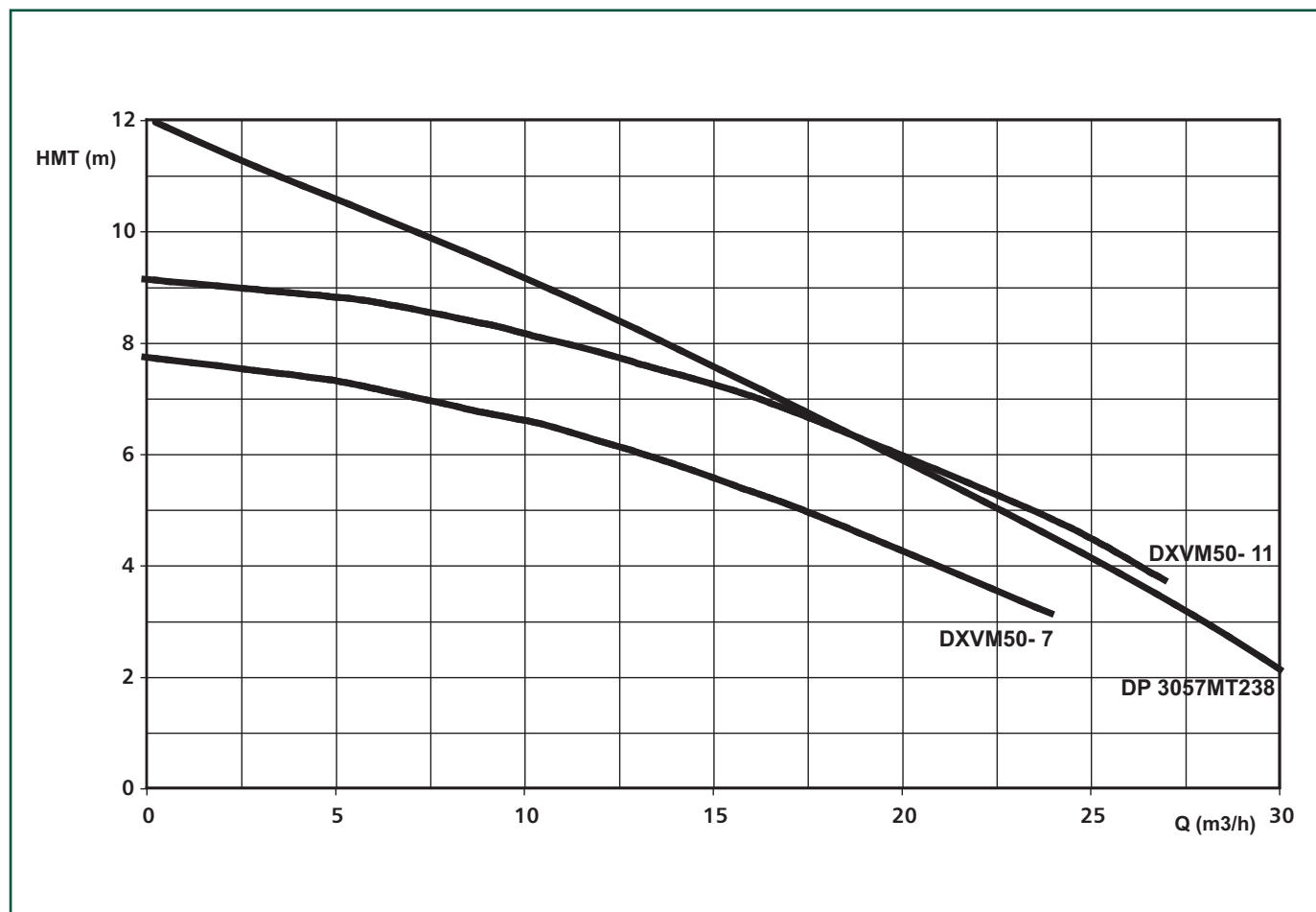
- 3 joints :

- 1 en DN 50
- 1 en DN 65
- 1 en DN 50

CODIFICATION



PLAGE DE PERFORMANCES



PRIX ET REFERENCES

TYPE	POMPE	Conformité norme NF EN	PRIX H.T. €	REFERENCE
MICRO 6 PA	DXVM 50-7 - Roue Vortex - 0,75 kW - mono 230 V	CE 12050-1		58 64 630
MICRO 6 PA	DXVM 50-11 - Roue Vortex - 1,1 kW - mono 230 V	CE 12050-1		58 64 640
MICRO 6 PA	DP 3057 MT 238 - Roue Vortex - 1,5 kW - mono 230 V	CE 12050-1		58 64 830

ACCESSOIRES SPECIFIQUES	PRIX H.T. €	REFERENCE
Coffret d'alarme		400 501 5370
Régulateur d'alarme		52 98 520



APPLICATIONS

- > Les MICRO 5 et 7 TER 1000 sont des modules autonomes de pompage à enterrer, prévues pour relever tous les effluents de salle de traite.

CONCEPTION

- > Cuve en polyéthylène renforcée d'un volume utile de 250 litres résistante aux agents corrosifs
- > Couvercle à visser (étanchéité par joint torique)
- > Une face plane pour perçage de l'arrivée
- > Joint à lèvres Ø 100 pour arrivée
- > Patte d'ancrage
- > Tuyauterie de refoulement PVC DN 40 ou DN 50 selon modèle avec clapet anti-retour
- > Pompe de relevage monophasée et triphasée en version amovible avec coffret électrique (triphase et monophasé à partir de 0,8 kW) et régulateur de niveau
- > Fond de cuve incliné facilitant l'auto-nettoyage
- > Pied d'assise incliné facilitant l'extraction de la pompe sur ses barres de guidage (version MICRO 7)
- > Barres de guidage en INOX 304

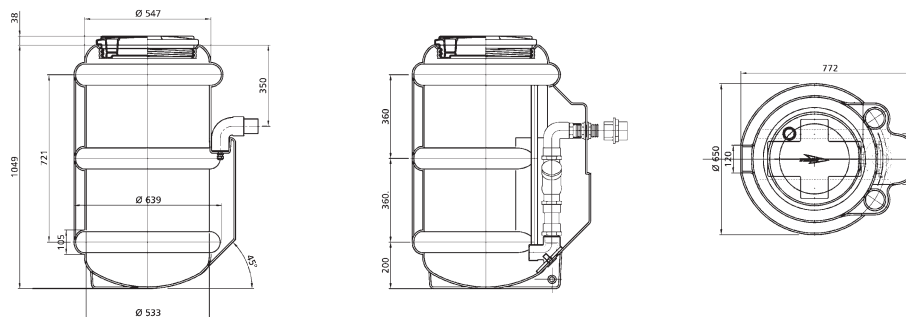
Installer le poste suivant préconisation DTU 64-1 Station conforme CE 12050 - 1 ou 2

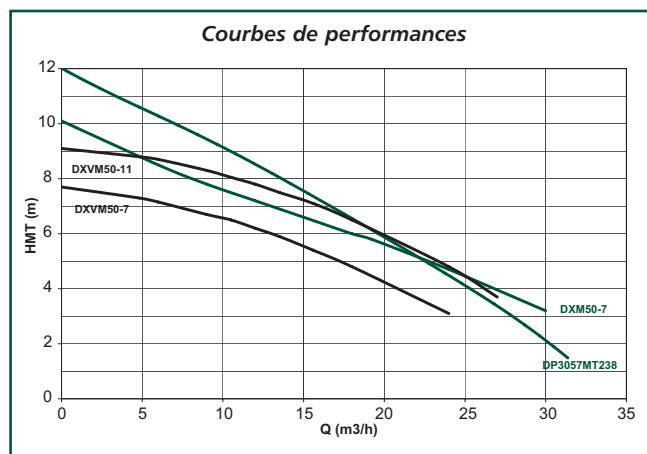
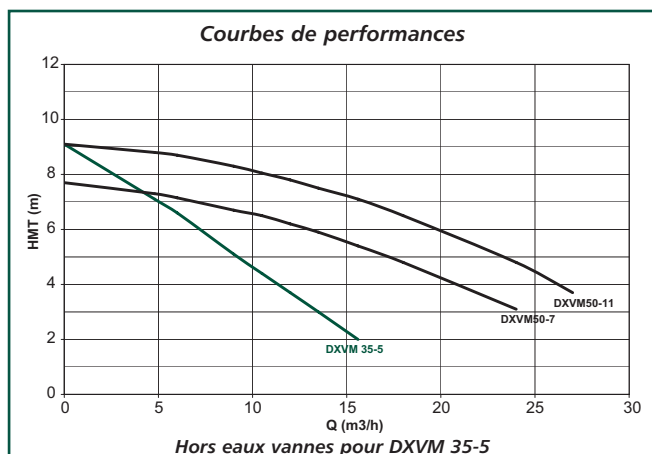
AVANTAGES PRODUIT

- > Cuve en polyéthylène renforcée résistante aux agents corrosifs
- > Pieds d'assise inclinés facilitant l'extraction de la pompe sur ses barres de guidages (version MICRO 7)
- > Fond de cuve incliné facilitant l'auto-nettoyage

EQUIPEMENTS

DESIGNATION	MICRO 5 TER 1000	MICRO 7 TER 1000
Cuve étanche en polyéthylène	250 litres	250 litres
Couvercle étanche à vis	1	1
Pompe suivant version choisie (voir tableau)	1	1
Barre de guidage inox 304	0	2
Patte support de barre de guidage à double plots	0	1
Pieds d'assise inclinés à 45°	0	1
Clapet anti-retour	1	1
Presse-étoupe pour :		
- Régulateur NF 5 (sauf DELINOX mono inclus sur la pompe)	1	1
- Sonde d'alarme niveau haut (option)	1	1
Joint d'étanchéité DN 100	1	1
Coffret électrique de démarrage et de protection (sauf DELINOX monophasées)		1 DUCTOR

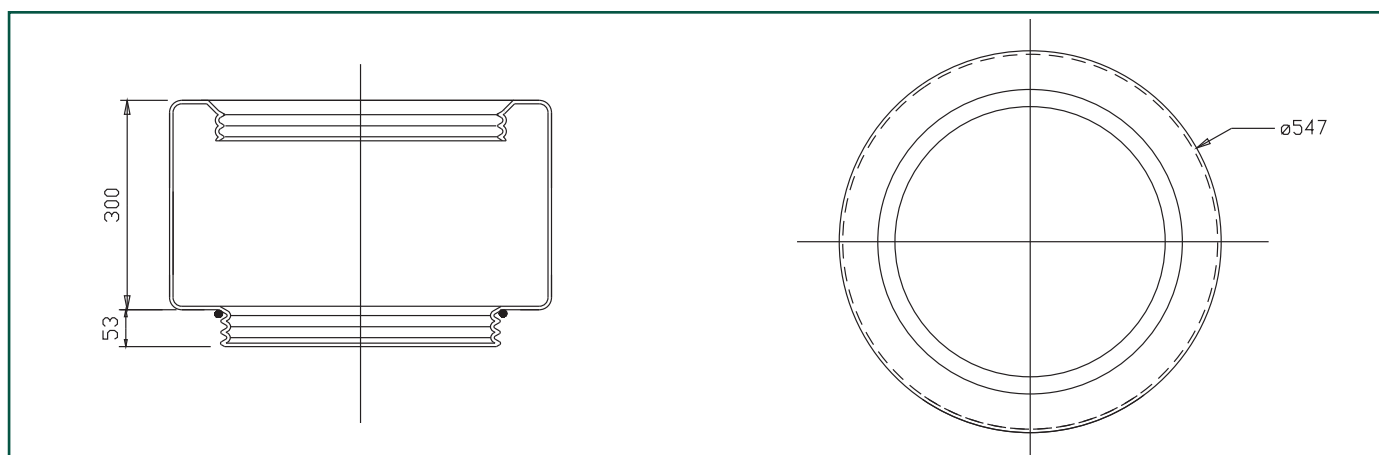




TYPE	POMPE	Conformité norme NF EN	PRIX H.T. €	REFERENCE
MICRO 5 TER 1000	DXVM 35-5 - Roue Vortex - 0,55 kW - Mono 230 V	CE 12050-2		58 52 820
MICRO 5 TER 1000	DXVM 50-7 - Roue Vortex - 0,75 kW - Mono 230 V	CE 12050-1		58 52 840
MICRO 5 TER 1000	DXVM 50-11 - Roue Vortex - 1,1 kW - Mono 230 V	CE 12050-1		58 52 860
MICRO 7 TER 1000	DXVM 50-7 - Roue Vortex - 0,75 kW - Mono 230 V	CE 12050-1		58 52 900
MICRO 7 TER 1000	DXM 50-7 - Roue Bicanale - 0,75 kW - Mono 230 V	CE 12050-1		58 52 910
MICRO 7 TER 1000	DXVM 50-11 - Roue Vortex - 1,1 kW - Mono 230 V	CE 12050-1		58 52 920
MICRO 7 TER 1000	DP 3057 MT 238 - Roue Vortex - 1,5 kW - Mono 230 V	CE 12050-1		58 52 980

Hors eaux vannes pour MICRO 5 TER avec DXVM 35-5

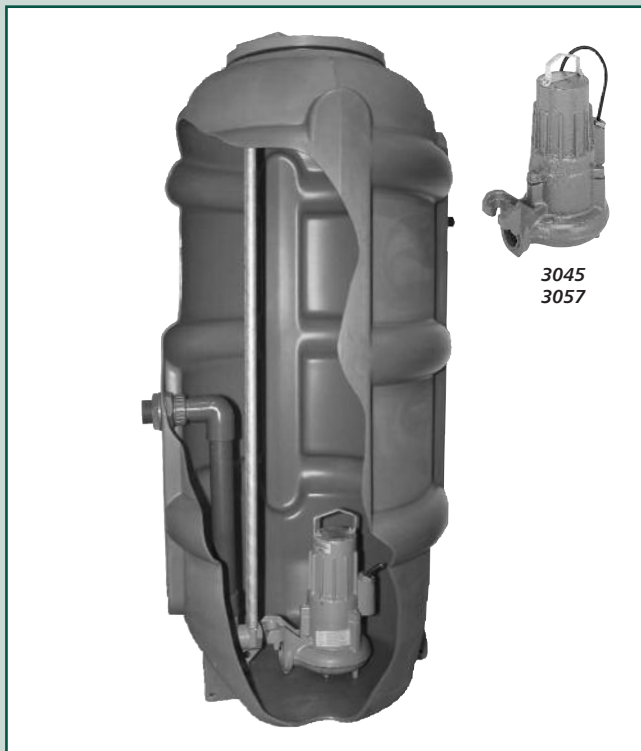
ACCESSOIRES SPECIFIQUES	PRIX H.T. €	REFERENCE
Coffret d'alarme		400 501 5370
Régulateur d'alarme		52 98 250
Réhausse hauteur 300 mm		58 54 290
Batteuse pour verrouillage du couvercle		58 51 211
Kit de perçage Ø 100		58 58 910



**MICRO
7 TER
1500
FLYGT**

R1

Stations de relevage à enterrer pour eaux usées et sanitaires



CONCEPTION

- > Cuve en polyéthylène renforcé d'une capacité de 570 litres résistante aux agents corrosifs avec couvercle
- > Couvercle à visser (étanchéité par joint torique) et fond incliné "auto-nettoyant"
- > Trois faces planes à 90° pour perçage de l'arrivée
- > Joint à lèvres pour arrivée Ø 100 mm
- > Patte d'ancrage
- > Tuyauterie de refoulement PVC DN 50 (ext. 63 mm) avec sortie fileté 2"
- > Clapet à boule PVC et vanne PVC
- > Presse étoupe pour passage des câbles
- > Pompe de relevage monophasée et triphasée en version amovible avec coffret électrique, régulateur de niveau et 10 mètres de câble
- > Pied d'assise incliné permettant l'extraction facile de la pompe sur ses barres de guidage

Installer ce poste suivant préconisation DTU64-1

Station conforme CE 12050-1

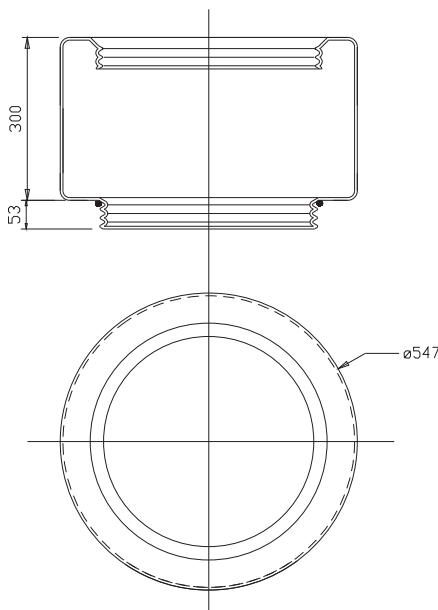
AVANTAGES PRODUIT

- > Cuve en polyéthylène : grande résistance aux attaques chimiques
- > Raccordement adaptable grâce aux 3 méplats de perçage d'arrivée
- > Souplesse d'installation grâce à la possibilité de rehausse de 30 cm (en option)
- > Module "tout en un", comprenant : clapet anti-retour et tuyauteries internes intégrés et montés
- > Fond de cuve incliné pour éviter les rétentions et faciliter l'entretien
- > Verouillage du couvercle pour une sécurité totale
- > Fonctionnement entièrement automatique
- > Pied d'assise et barres de guidage adaptés pour extraction rapide et facile de la pompe

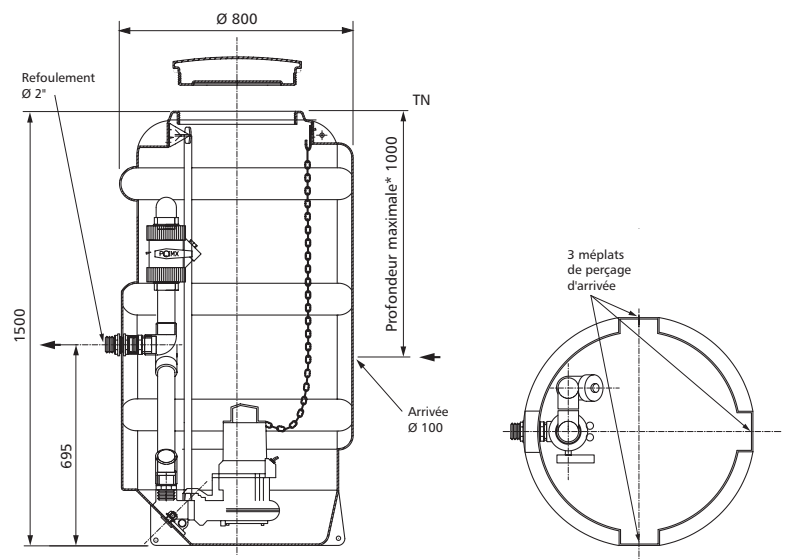
APPLICATIONS

- > Ces MICRO 7 TER 1500 sont des modules autonomes à enterrer, conçues pour le relevage de tous les effluents de salle de traite et jus de silos ainsi que les eaux usées en provenance d'installations d'élevage.

REHAUSSE



MICRO 7 TER 1500



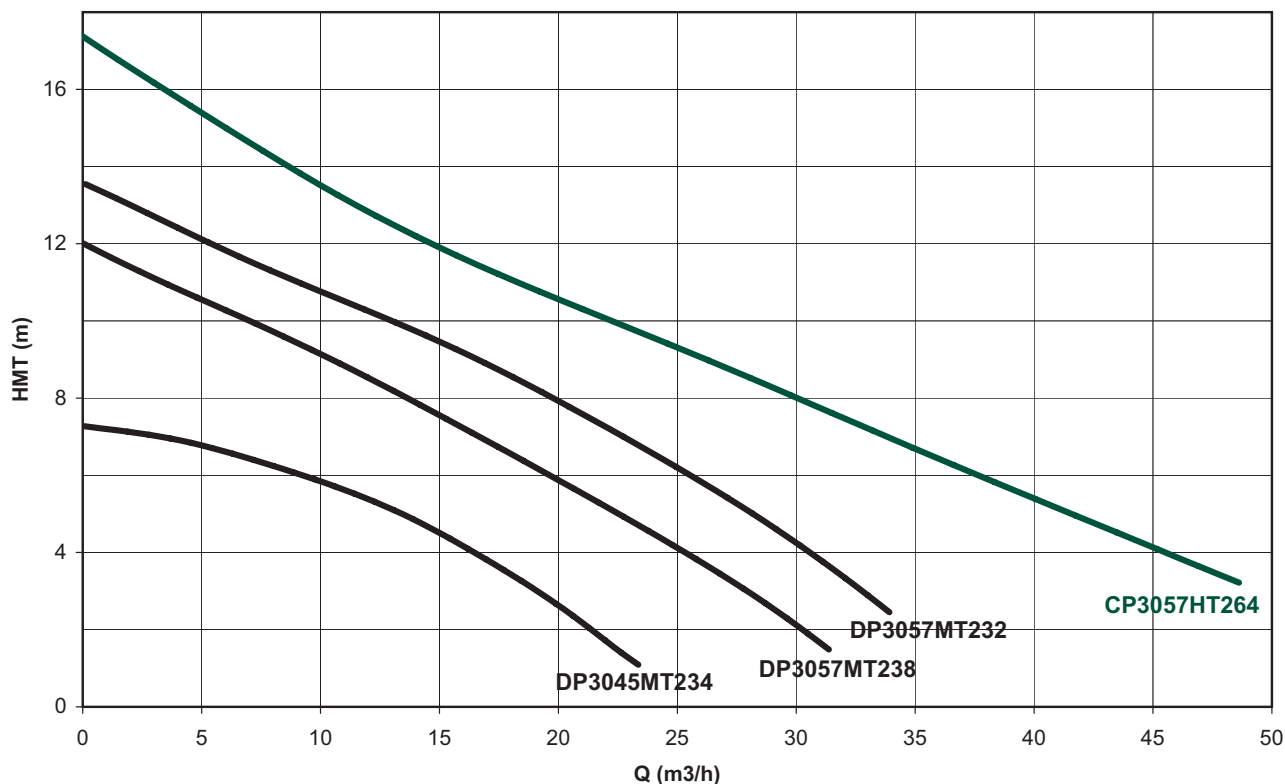
Entrée / sortie DN 50 (ext. 63 mm) - Clapet et vanne 1/4 de tour - PVC DN 50

Station de relevage à enterrer pour eaux usées et sanitaires

**MICRO
7 TER
1500
FLYGT**

R1

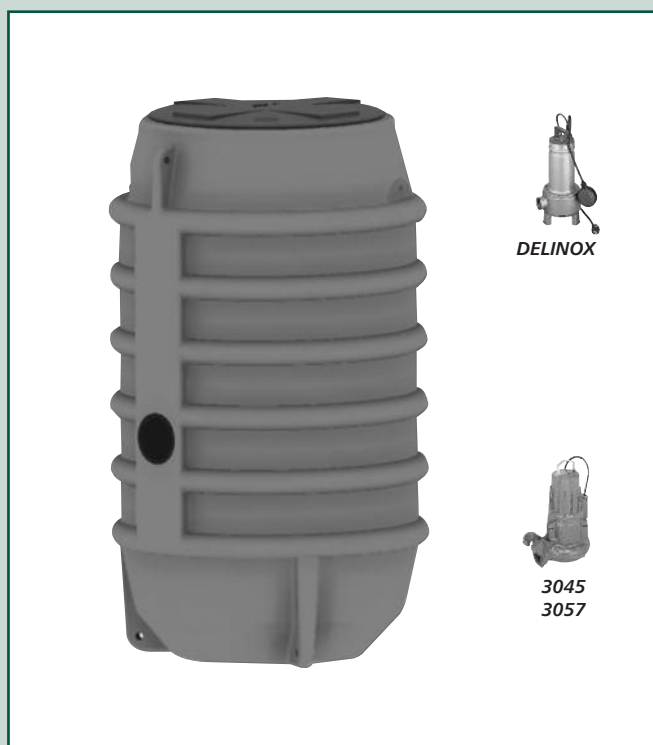
Courbes de performances



TYPE	POMPE	PRIX H.T. €	REFERENCE AVEC ROBINET INTERNE
MICRO 7 TER 1500	DP 3045 MT 234 - Roue Vortex - 0,75 kW - mono 230 V		58 50 610
MICRO 7 TER 1500	DP 3057 MT 238 - Roue Vortex - 1,5 kW - mono 230 V		58 50 650
MICRO 7 TER 1500	CP 3057 HT 264 - Roue Monocanale - 1,5 kW - mono 230 V		58 50 631
MICRO 7 TER 1500	DP 3057 MT 232 - Roue Vortex - 1,7 kW - tri 400 V		58 50 640

ACCESSOIRES SPECIFIQUES	PRIX H.T. €	REFERENCE
Coffret d'alarme		400 501 53 70
Régulateur d'alarme		52 98 520
Réhausse hauteur 300 mm		58 54 290
Batteuse pour verrouillage du couvercle		58 51 211
Kit de perçage Ø 100		58 58 910

Stations de Relevage



APPLICATIONS

- > Ces MICRO 10 sont des modules autonomes à enterrer, conçues pour le relevage de tous les effluents de salle de traite et jus de silos ainsi que les eaux usées en provenance d'installations d'élevage.

CONCEPTION / CONSTRUCTION

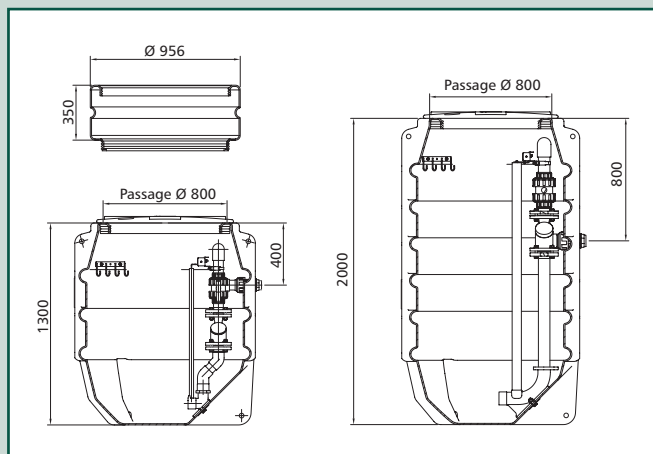
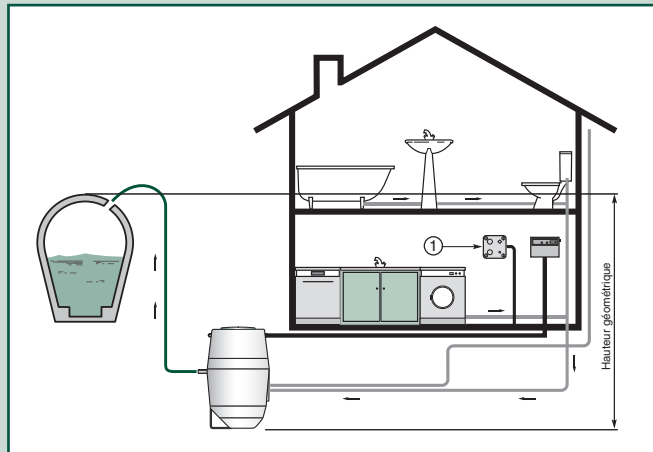
- > 2 hauteurs de cuve : 1300 et 2000 mm
- > 1 cuve renforcée en polyéthylène de 1200 l ou 1900 l
- > 1 surface plane pour le perçage de l'arrivée avec joint à lèvres \varnothing 160 mm
- > 1 tuyauterie de refoulement démontable en PVC DN 50 ou DN 65
- > Système de passage de câble étanche, oreilles de levage, renfort de fond, pattes d'ancrage et fond auto-nettoyant
- > 1 couvercle à visser (étanchéité par joint torique)
- > 2 clapets à boule fonte peinture époxy et 2 vannes PVC
- > 2 pompes de relevage avec 10 m de câble, 3 régulateurs de niveaux et 1 coffret électrique
- > 2 pieds d'assise inclinés et barres de guidage

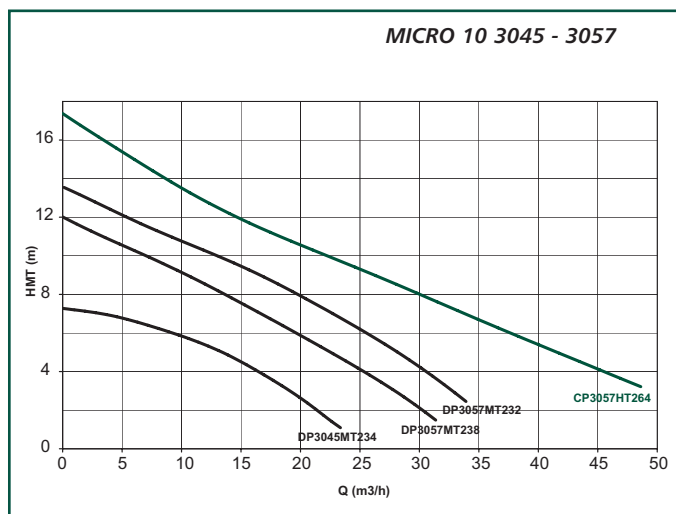
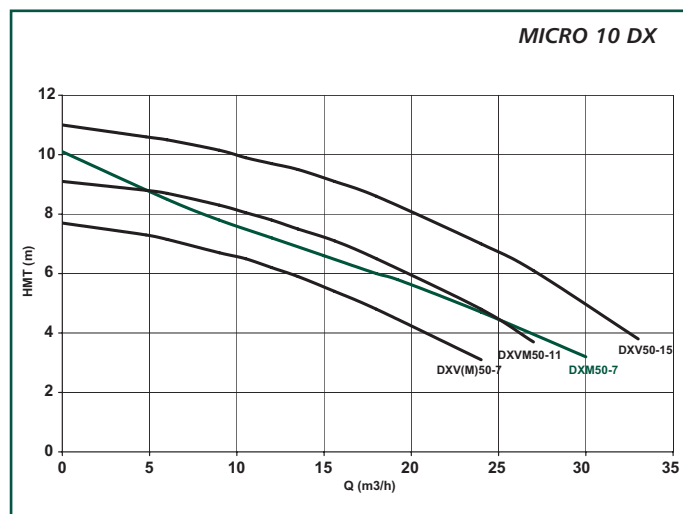
Installer le poste suivant préconisation DTU 64-1

Station conforme CE 12050-1

AVANTAGES PRODUIT

- > Cuve polyéthylène : grande résistance aux attaques chimiques
- > Large gamme de pompes disponibles
- > Réhausse pour permettre l'installation en profondeur (installation hors gel)
- > Raccordement adaptable grâce à la surface de perçage pour l'arrivée
- > Existence de méplats de perçage pour le passage de câbles ou d'évents
- > Module "tout en un" pré-équipé, comprenant : clapet anti-retour et tuyauteries internes intégrés et montés
- > Cuve conçue avec renforts de fond et trous d'ancrage pour améliorer la rigidité et l'ancrage dans le béton de lestage
- > Oreilles de levage pour faciliter la manutention lors de la pose
- > Verrouillage du couvercle pour une sécurité totale (option)
- > Station 2 pompes permettant un secours automatique en cas de défaillance de l'une des pompes
- > Pieds d'assises et barres de guidage adaptés pour extraction rapide et facile des pompes
- > Fond de cuve incliné facilitant l'auto-nettoyage



COURBES DE PERFORMANCES

MICRO 10 A ENTERRER

TYPE	POMPE	ø REF.	PRIX H.T. €	REFERENCE
MICRO 10 1300	DXVM 50-11 - Roue Vortex - 1,1 kW - Mono 230 V	50		58 60 210
MICRO 10 1300	DXVM 50-7 - Roue Vortex - 0,75 kW - Mono 230 V	50		58 60 900
MICRO 10 1300	DXM 50-7 - Roue Bicanal - 0,75 kW - mono 230 V	50		58 60 240
MICRO 10 1300	DP 3045 MT 234 - Roue Vortex - 0,75 kW - Mono 230 V	50		58 60 170
MICRO 10 1300	DP 3057 MT 238 - Roue Vortex - 1,5 kW - Mono 230 V	50		58 60 190
MICRO 10 1300	CP 3057 MT 264 - Roue Monocanal - 1,5 kW - Mono 230 V	50		58 60 200
MICRO 10 1300	DXV 50-7 - Roue Vortex - 0,75 kW - Tri 400 V	50		58 60 230
MICRO 10 1300	DXV 50-15 - Roue Vortex - 0,75 kW - Tri 400 V	50		58 60 220
MICRO 10 1300	DP 3057 MT 232 - Roue Vortex - 1,7 kW - Tri 400 V	50		58 60 180
MICRO 10 2000	DXVM 50-11 - Roue Vortex - 1,1 kW - Mono 230 V	50		58 60 370
MICRO 10 2000	DXVM 50-7 - Roue Vortex - 0,75 kW - Mono 230 V	50		58 60 910
MICRO 10 2000	DXM 50-7 - Roue Bicanal - 0,75 kW - Mono 230 V	50		58 60 400
MICRO 10 2000	DP 3045 MT 234 - Roue Vortex - 0,75 kW - Mono 230 V	50		58 60 340
MICRO 10 2000	DP 3057 MT 238 - Roue Vortex - 1,5 kW - Mono 230 V	50		58 60 350
MICRO 10 2000	CP 3057 MT 264 - Roue Monocanal - 1,5 kW - Mono 230 V	50		58 60 360
MICRO 10 2000	DXV 50-7 - Roue Vortex - 0,75 kW - Tri 400 V	50		58 60 390
MICRO 10 2000	DXV 50-15 - Roue Vortex - 1,5 kW - Tri 400 V	50		58 60 380
MICRO 10 2000	DP 3057 MT 232 - Roue Vortex - 1,7 kW - Tri 400 V	50		58 60 330

ACCESSOIRES SPECIFIQUES	PRIX H.T. €	REFERENCE
Coffret d'alarme		400 501 5370
Régulateur d'alarme		52 98 520
Batteuse pour verrouillage du couvercle		-
Réhausse hauteur 350 mm		58 60 700

**SCR 500
SCR 1000
FLYGT**

R3

Stations de lavage de salle de traite



FONCTIONNEMENT

Version By-pass

- > La pompe est mise en fonction ou arrêtée manuellement par les boutons du coffret.
Pour sécuriser la pompe, la soupape de décharge permet un retour du fluide à la cuve, dans le cas où l'arrêt de la pompe n'a pas été effectué.

APPLICATIONS

- > Ce dispositif compact permet une substantielle économie d'eau grâce à la récupération des eaux de rinçage de la machine à traire pour le lavage des quais. La cuve de stockage posée au sol est équipée d'une pompe multicellulaire ou bi-cellulaire horizontale, d'un coffret électrique et d'une lance de lavage réglable. L'ensemble est compact et silencieux.

CARACTÉRISTIQUES / CONSTRUCTION

Ensemble monté comprenant :

- > 1 Cuve polyéthylène haute densité traité UV avec bouchon de vidange, regard d'inspection Ø300, passage pour tuyau aspiration et régulateur de niveau
- > 1 Groupe de pompage tri 400 V 50 Hz avec :
 - Pompe HMA 200/80T ou CA 120/55 sur châssis inox
 - Kit aspiration avec crépine
 - Système By-pass avec soupape de décharge réglable et manomètre
 - Régulateur de niveau
 - Coffret de commande électrique.

Caractéristiques des pompes

- Pompe HMA 200/80 T débit 4 m³/h à 6 bar
- Pompe CA 120/55 débit 8 m³/h à 4 bar.

PRIX ET REFERENCES

DÉSIGNATION	CAPACITÉ (L)	HAUTEUR (CM)	LARGEUR (CM)	LONGUEUR (CM)	PRIX H.T. €	REFERENCE
CUVE SCR 500						
Version control pump avec pompe HMA, sans tuyau	500	1000	800	800		52 92 270
Version control pump avec pompe CA, sans tuyau	500	1000	800	800		52 92 280
Version By-pass avec pompe HMA, sans tuyau	500	1000	800	800		52 92 230
Version By-pass avec pompe CA, sans tuyau	500	1000	800	800		52 92 240
CUVE SCR 1000						
Version control pump avec pompe HMA, sans tuyau	500	1000	800	1600		52 92 290
Version control pump avec pompe CA, sans tuyau	500	1000	800	1600		52 92 300
Version By-pass avec pompe HMA, sans tuyau	500	1000	800	1600		52 92 250
Version By-pass avec pompe CA, sans tuyau	500	1000	800	1600		52 92 260
Kit tuyau de refoulement 12,5 m avec raccord						52 82 620
Kit tuyau de refoulement 25 m avec raccord						52 80 930
Lance power jet						52 82 700

OPTIONS	PRIX H.T. €	REFERENCE
Vanne de vidange quart de tour PVC 3/4"		52 82 950
Kit rallonge tuyau Lg 12,5 m avec raccord	-	Nous consulter

Références séparées	PRIX H.T. €	REFERENCE
Cuve SCR 500 - 500 l		52 92 200
Cuve SCR 1000 - 1000 l		52 92 210
Pompe CA 120/55 - tri 400 V		101 810 130
Pompe HMA 200 / 80 T - tri 400 V		58 52 610
By-pass		52 92 190
Châssis inox		52 92 170
Plaque pour coffret		52 92 180
Coffret pour By-pass		52 82 710
Régulateur NF 5		84 30 640
Contrepoids régulateur		83 09 760