



APPLICATIONS

- > Services généraux.
- > Circulation et alimentation d'eau chaude ou froide.
- > Circulation d'eau glacée de climatisation.
- > Irrigation.
- > Piscine.
- > Surpression.
- > Système de refoidissement.
- > Transfert de liquides industriels compatibles avec la fonte.
- > Fontaines et bassins.

LIMITES D'UTILISATION

- > Débit maxi : 600 m³/h.
- > HMT maxi : 55 m.
- > Pression de service maximale : 12 bar
(10 bar pour tailles 150 -...)
- > Température fluide : -10°C mini / +100°C maxi
(+140°C maxi sur demande)
- > Température ambiante : -10°C mini / +40°C maxi

CONCEPTION / CONSTRUCTION

- > Pompe monobloc, construction Process.
- > Partie hydraulique suivant EN 733 (performances et encombrements).
- > Performances garanties suivant norme ISO 9906 / cl.2.
- > Brides suivant DIN 1092, PN16 /10.

Matériaux

Standard NN : Corps fonte (EN-GJL-250),
Roue fonte (EN-GJL-250),
Arbre en inox (1.4021)

Option SN : Roue bronze (G-CuSN10)

Etanchéité

Par garniture mécanique simple normalisée suivant DIN 24960

Standard U1 : Carbone/Carbure de Silicium - EPDM

Options

U2 : Carbone/Carbure de Silicium - Viton

U3 : Carbure de Silicium/Carbure de Silicium - Viton

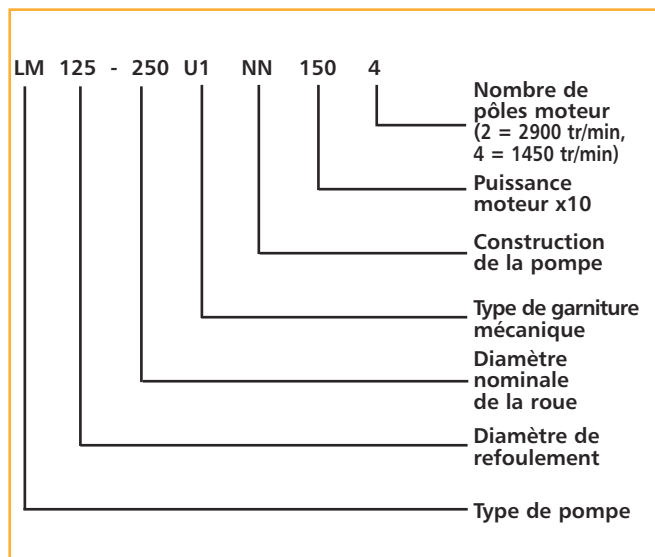
U4 : Carbure de Silicium/Carbure de Silicium - EPDM

Moteur

Moteur électrique normalisé IEC type B5, IP 55, triphasé 400 V, 50 Hz
Vitesses : 2900 tr/min ou 1450 tr/min,

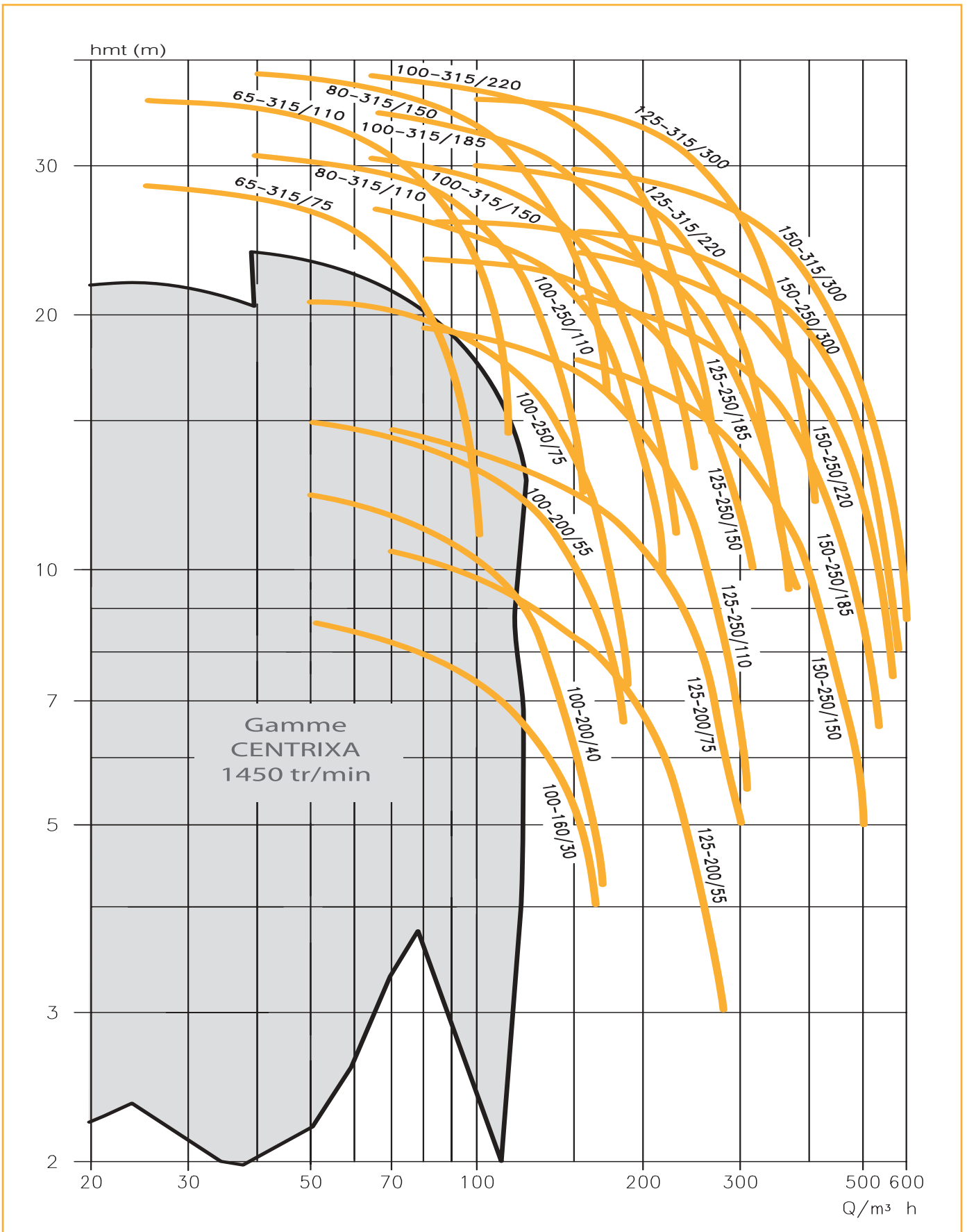
prix et délai des options sur demande

IDENTIFICATION

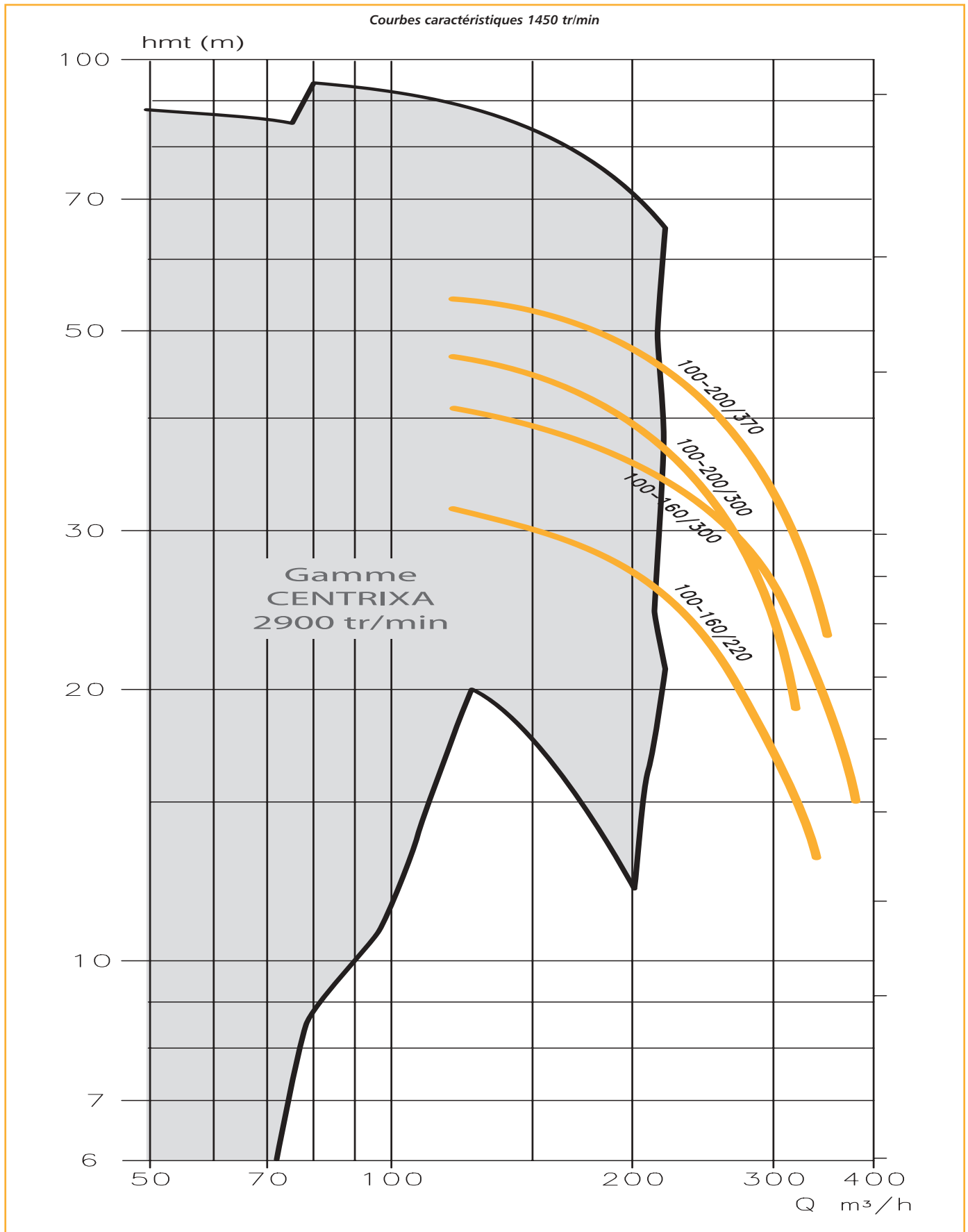


AVANTAGES PRODUIT

- > Conception conforme à la norme ISO 9908
- > Large plage de performances permettant d'obtenir des débits élevés
Roue fermée conçue pour obtenir un haut rendement
- > Deux constructions de pompe et quatre types de garnitures mécaniques pour s'adapter au mieux à la nature des différents produits pompés
- > Logement de la garniture mécanique (selon norme EN 3096) prévu pour garantir une lubrification et un refroidissement optimum de la garniture mécanique afin d'accroître la longévité de celle-ci
- > Conception «Process» permettant le démontage de la partie mobile tout en laissant la volute en place sur les tuyauteries pour réduire les temps d'intervention
- > Moteur monté directement sur la lanterne de la pompe pour obtenir un ensemble monobloc compact
- > Moteur normalisé IEC pour une maintenance plus simple et plus rapide
- > Utilisation avec le nouveau variateur de fréquence Hydrovar® pour réduire vos consommations d'énergie et préserver vos pompes.



Performances en eau à 20°C, d = 1, viscosité = 1 cst
Tolérances suivant ISO 9906 / cl.2

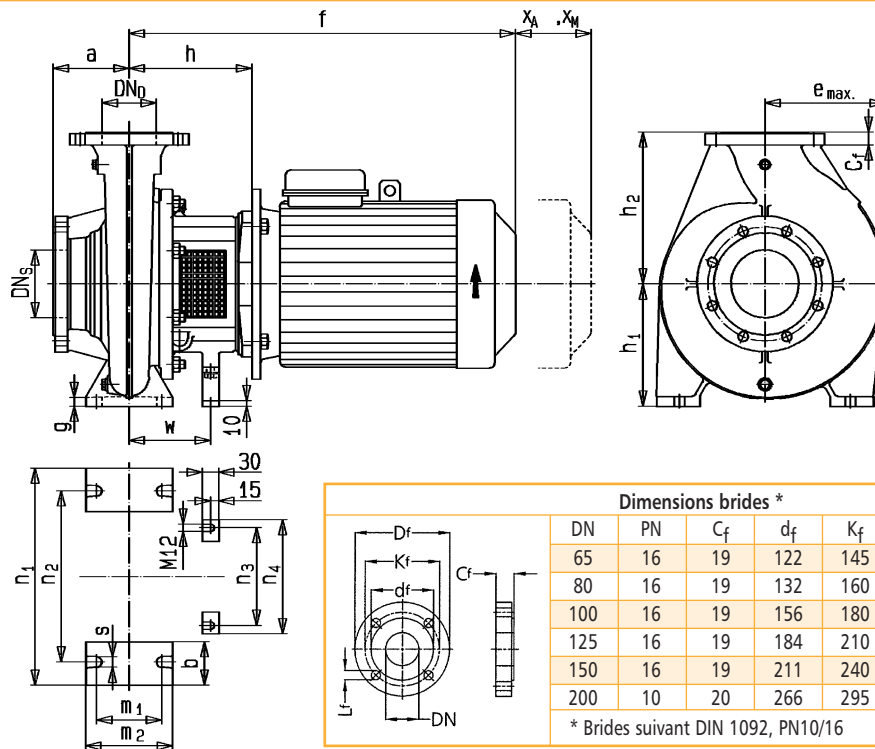


Performances en eau à 20°C, d = 1, viscosité = 1 cst
Tolérances suivant ISO 9906 / cl.2

Pompes monobloc LM

LM

R2



Récupération eaux de pluie
Adduction / Surpression

LM 2 900 tr/min	PRIX H.T. €	REFERENCE	P. (kW)	In. (A)* tri 400 V	DN Asp. (DNS)	DN Ref. (DND)	a	f	h	h ₁	h ₂	w	g	n ₁	n ₂	m ₁	m ₂	b	s	n ₃	n ₄	e	x ^A	x ^M	Poids (kg)
LM 100-160 U1 NN 2202		257033100210	22	40,4	125	100	125	821	226	225	280	150	16	360	280	120	160	80	M16	250	280	235	143	115	236
LM 100-160 U1 NN 3002		257033100310	30	51,0	125	100	125	1044	231	225	280	185	16	360	280	120	160	80	M16	180	210	235	143	115	348
LM 100-200 U1 NN 3002		257033100410	30	51,0	125	100	125	1044	231	200	280	185	18	360	280	120	160	80	M16	180	210	205	153	115	340
LM 100-200 U1 NN 3702		257033100510	37	62,0	125	100	125	1044	231	200	280	185	18	360	280	120	160	80	M16	180	210	205	153	115	360

LM 1450 tr/min	PRIX H.T. €	REFERENCE	P. (kW)	In. (A)* tri 400 V	DN Asp. (DNS)	DN Ref. (DND)	a	f	h	h ₁	h ₂	w	g	n ₁	n ₂	m ₁	m ₂	b	s	n ₃	n ₄	e	x ^A	x ^M	Poids (kg)
LM 65-315 U1 NN 754		257033110110	7,5	14,6	80	65	125	617	196	225	280	150	14	400	315	120	160	80	M16	180	210	221	160	115	168
LM 65-315 U1 NN 1104		257033110210	11	22,0	80	65	125	728	226	225	280	150	14	400	315	120	160	80	M16	180	210	221	160	115	212
LM 80-315 U1 NN 1104		257033110310	11	22,0	100	80	125	728	226	250	315	150	16	400	315	120	160	80	M16	180	210	238	160	115	218
LM 80-315 U1 NN 1504		257033110410	15	27,8	100	80	125	772	226	250	315	150	16	400	315	120	160	80	M16	180	210	238	160	115	238
LM 100-160 U1 NN 304 ⁽¹⁾		257033110510	3	6,6	125	100	125	512	196	225	280	-	16	360	280	120	160	80	M16	-	-	235	143	115	110
LM 100-200 U1 NN 404 ⁽¹⁾		257033110610	4	8,7	125	100	125	520	196	200	280	-	18	360	280	120	160	80	M16	-	-	205	153	115	106
LM 100-200 U1 NN 554		257033110710	5,5	11,0	125	100	125	579	196	200	280	150	18	360	280	120	160	80	M16	180	210	205	153	115	131
LM 100-250 U1 NN 754		257033110810	7,5	14,6	125	100	140	617	196	225	280	150	16	400	315	120	160	80	M16	180	210	225	150	85	171
LM 100-250 U1 NN 1104		257033110910	11	22,0	125	100	140	728	226	225	280	150	16	400	315	120	160	80	M16	180	210	225	150	85	215
LM 100-315 U1 NN 1504		257033111010	15	27,8	125	100	140	772	226	250	315	150	16	400	315	120	160	80	M16	180	210	259	160	115	247
LM 100-315 U1 NN 1854		257033111110	18,5	32,8	125	100	140	821	226	250	315	150	16	400	315	120	160	80	M16	180	210	259	160	115	282
LM 100-315 U1 NN 2204		257033111210	22	38,8	125	100	140	821	226	250	315	150	16	400	315	120	160	80	M16	180	210	259	160	115	292
LM 125-200 U1 NN 554		257033111310	5,5	11,0	150	125	140	594	211	250	315	165	16	400	315	120	160	80	M16	250	280	263	160	85	162
LM 125-200 U1 NN 754		257033111410	7,5	14,6	150	125	140	632	211	250	315	165	16	400	315	120	160	80	M16	250	280	263	160	85	175
LM 125-250 U1 NN 1104		257033111510	11	22,0	150	125	140	728	226	250	355	150	16	400	315	120	160	80	M16	250	280	273	158	115	217
LM 125-250 U1 NN 1504		257033111610	15	27,8	150	125	140	772	226	250	355	150	16	400	315	120	160	80	M16	250	280	273	158	115	237
LM 125-250 U1 NN 1854		257033111710	18,5	32,8	150	125	140	821	226	250	355	150	16	400	315	120	160	80	M16	250	280	273	158	115	273
LM 125-315 U1 NN 2204		257033111810	22	38,8	150	125	140	840	241	280	355	200	18	500	400	150	200	100	M20	250	280	270	171	115	344
LM 125-315 U1 NN 3004		257033111910	30	51,5	150	125	140	1054	241	280	355	200	18	500	400	150	200	100	M20	250	280	270	171	115	429
LM 150-250 U1 NN 1504		257033112010	15	27,8	200	150	160	792	246	280	375	200	18	500	400	150	200	100	M20	250	280	300	181	115	300
LM 150-250 U1 NN 1854		257033112110	18,5	32,8	200	150	160	841	246	280	375	200	18	500	400	150	200	100	M20	250	280	300	181	115	335
LM 150-250 U1 NN 2204		257033112210	22	38,8	200	150	160	841	246	280	375	200	18	500	400	150	200	100	M20	250	280	300	181	115	345
LM 150-250 U1 NN 3004		257033112310	30	51,5	200	150	160	1055	246	280	375	200	18	500	400	150	200	100	M20	250	280	300	181	115	430
LM 150-315 U1 NN 3004		257033112410	30	51,5	200	150	160	1054	241	280	400	200	18	550	450	150	200	100	M20	250	280	312	186	115	448

*Intensité nominale en 400V - (1) Pompe sans béquille support