

Portable et prête-à-brancher version JETSM.
Incorrodable tout inox.
Amorçage automatique y compris avec des gaz dissous dans l'eau.

Pompes autoamorçantes pour eau claire



JETSM et son kit d'aspiration

APPLICATIONS

- > Alimentation en eau potable d'une maison.
- > Arrosage à partir d'un puits, d'une rivière.
- > Vidange de bassins, piscines...
- > Groupe de surpression.

LIMITES D'UTILISATION

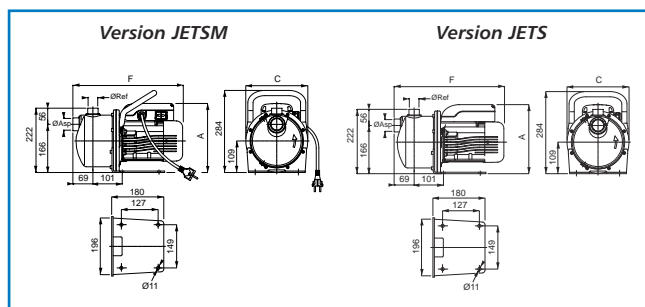
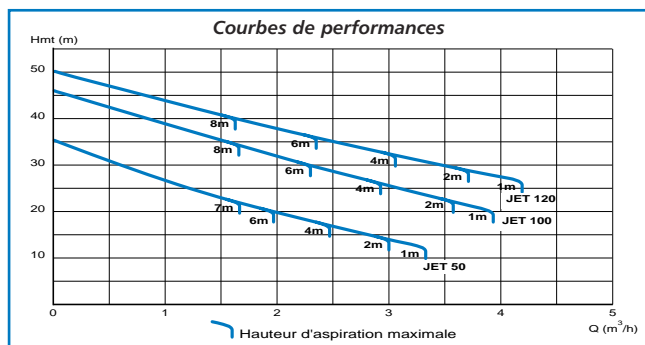
- Température maximale du liquide pompé : + 45°C.
- Pression de service maximale : 8 bar.
- Hauteur maximale d'aspiration : 7 mètres.

EQUIPEMENTS

- > Les modèles monophasés sont livrés en version "Garden" avec poignée, et 2 mètres de câble avec prise normalisée.
- > Le modèle monophasé JETSM 50 est équipé d'un interrupteur marche-arrêt.

CONCEPTION

COMPOSANTS	JETSM	JETS
CORPS DE POMPE	Acier inoxydable AISI 304	
ROUES	Acier inoxydable AISI 304	
DIFFUSEUR EJECTEUR	POLYCARBONATE	
ARBRE	Acier inoxydable AISI 316	
ETANCHEITE	Garniture mécanique Carbone / Céramique Joint caoutchouc Nitrile	
SUPPORT	Acier peint	
MOTEUR	Enveloppe ALPAX Isolation Classe F Protection IP 55 Vitesse de rotation : 2.800 tr/min Protection thermique avec réarmement automatique incorporée Roulement à billes lubrifié à vie	Enveloppe alpax Isolation Classe F Protection IP 55 Vitesse de rotation : 2.800 tr/min Roulement à billes lubrifié à vie



TYPE	PRIX H.T. €	REFERENCE	P. kW	Intensité (A)		Cond. µF	Dimensions (mm)			Ø Asp.	Ø Ref.	Poids kg
				Mono. 230 V	Tri. 400 V		F	C	A			
JETSM 50		107 323 200 *	0,37	3	—	12,5	366	214	220	1"1/4	1"	9,5
JETSM 100		107 323 220 *	0,75	4,8	—	22	380	214	230	1"1/4	1"	11,5
JETS 100		107 323 080 *	0,75	—	1,9	—	380	215	230	1"1/4	1"	12
JETSM 120		107 323 230 *	0,9	5,6	—	22	380	214	239	1"1/4	1"	13,5
JETS 120		107 323 090 *	0,9	—	2,6	—	380	215	230	1"1/4	1"	14

ACCESSOIRES SPECIFIQUES (ACCESSOIRES COMPLEMENTAIRES voir page 205)	PRIX H.T. €	REFERENCE
Kit d'aspiration comprenant : 7 mètres de tuyau 1"1/4, raccord, clapet de pied, crépine et colliers		58 39 930
Kit de refoulement comprenant : raccord et collier pour tuyau 1"		54 09 820
Tuyau 1" : le mètre (vendu par multiple de 10 mètres)		58 07 881
Vanne à sphère		58 40 701

* Produits disponibles sur stock