

### APPLICATIONS

- > Alimentation en eau sous pression à partir d'un forage de 150 mm de diamètre minimum.
- > Aspersion, irrigation.
- > Installation horizontale possible jusqu'à 22 kW inclus, moteur 6" uniquement.
- > Jets d'eau, fontaines.

### LIMITES D'UTILISATION

- Nombre maximal de démarrages horaires : 15.
- Profondeur d'immersion maximale : 150 mètres.
- Température du liquide pompé (selon la vitesse d'écoulement de l'eau à l'aspiration) : de + 4°C à + 40°C.
- Quantité maximale de sable en suspension admissible dans l'eau : 25 g/m<sup>3</sup>.

### EQUIPEMENTS

- > Clapet anti-retour intégré.
- > 2,5 mètres de câble.

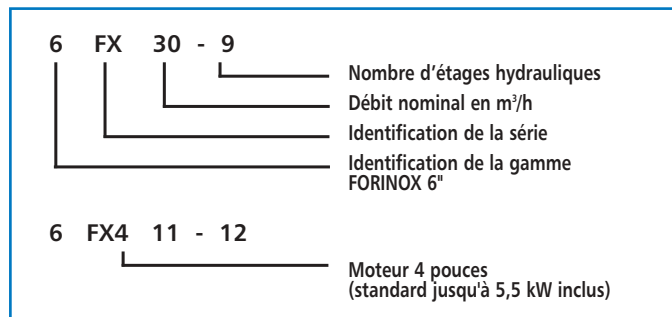
**OPTION** : Moteurs à bain d'eau.

### CONCEPTION

HYDRAULIQUE	
ENVELOPPE EXTERIEURE AVEC BRIDE DE REFOULEMENT ET CLAPET ANTI-RETOUR DIFFUSEURS ET COUVERCLES DE DIFFUSEURS ROUES : • Semi-axiales pour H.m.t. 270 m maxi. et débit 75 m <sup>3</sup> /h maxi. • Radiales pour H.m.t. 410 m maxi. et débit 30 m <sup>3</sup> /h maxi.	Acier inoxydable AISI 304
CORPS INFERIEUR CREPINE	Acier inoxydable AISI 304
PROTEGE-CABLE VISSERIE	Acier inoxydable AISI 304
ARBRE MANCHON D'ACCOUPEMENT	Acier inoxydable AISI 420
ANNEAUX D'USURE COUSSINETS	Caoutchouc nitrile
ACCOUPEMENT	Acier inoxydable AISI 431
ENTRETOISE INFERIEURE	Acier inoxydable AISI 316 L

MOTEUR FORINOX 6"	
• 4" : JUSQU'A 5,5 KW, ROTOR EN COURT-CIRCUIT, BOBINAGE NOYE DANS L'HUILE DE QUALITE ALIMENTAIRE	2.870 tr/min - Protection IP 58 Isolation Classe F conforme à la norme NEMA - Construction : cf moteur FORINOX 4"
• 6" : DE 7,5 A 30 KW, ROTOR EN COURT-CIRCUIT, BOBINAGE NOYE BAIN D'EAU	2.870 tr/min Protection IP 58 Isolation Classe F conforme à la norme NEMA
ENVELOPPE	Acier inoxydable AISI 304
SUPPORT SUPERIEUR	Fonte revêtue acier inoxydable AISI 304
GARNITURE MECANIQUE PROTEGEE CONTRE LE SABLE PAR JOINT LABYRINTHE	Carbone / Céramique
ARBRE	Acier inoxydable
DIAPHRAGME DE COMPENSATION DE LA PRESSION	NBR
CABLE D'ALIMENTATION	Câble plat 4 brins (3 phases + neutre)

### IDENTIFICATION



### DETERMINATION DES SECTIONS DE CÂBLES

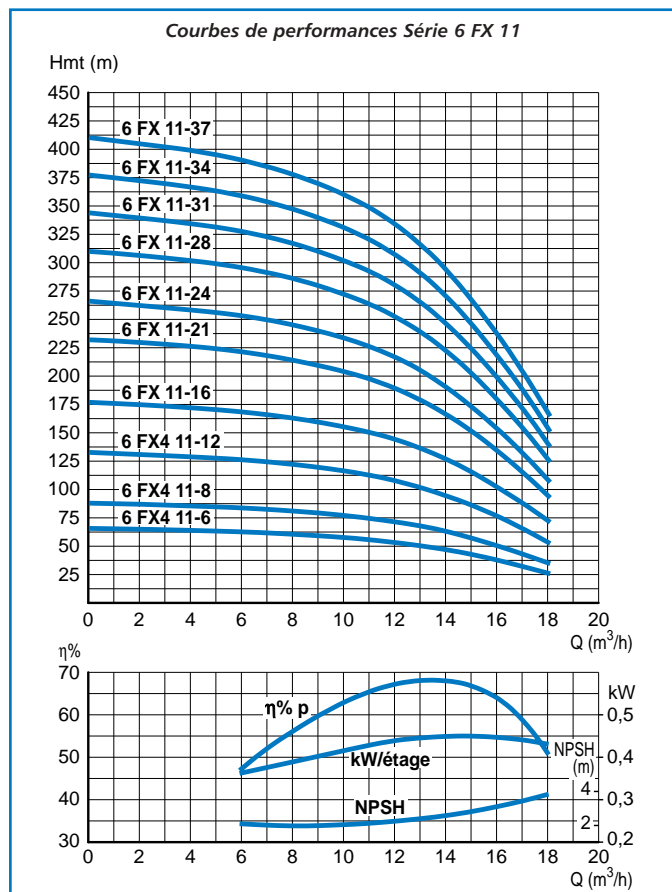
MOTEUR 6"		Section du câble : 1 câble 3 ou 4 x ... mm²									
		Longueurs maxi.									
kW	HP	1,5	2,5	4	6	10	16	25	35	50	70
7,5	10	32	53	84	126	207	324	482	—	—	—
11	15	—	37	58	87	144	225	335	470	—	—
15	20	—	—	46	69	114	178	265	372	490	—
18,5	25	—	—	—	55	90	141	210	296	390	—
22	30	—	—	—	46	76	120	178	251	330	—
30	40	—	—	—	—	57	89	132	186	245	340

Pour tension de 415 V, la longueur maxi. admissible de câble augmente de 10% par rapport à la valeur indiquée dans le tableau.

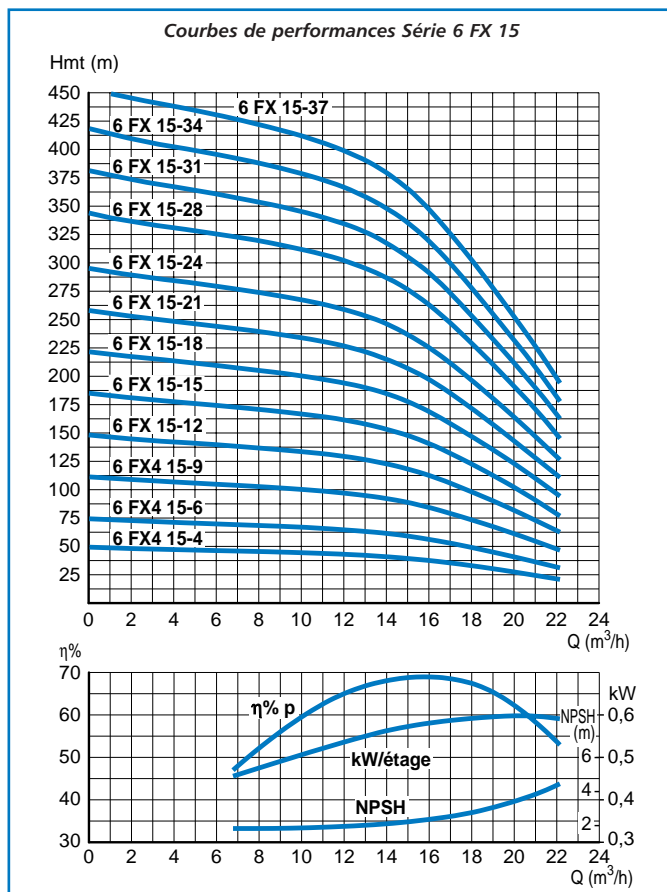
ACCESSOIRES SPECIFIQUES (ACCESSOIRES COMPLEMENTAIRES)	PRIX H.T. €	REFERENCE
Câble électrique SUBCAB - 4 x 1,5 mm² le mètre (indiquer la longueur totale souhaitée)		54 09 518
Câble électrique SUBCAB - 4 x 2,5 mm² le mètre (indiquer la longueur totale souhaitée)		54 09 527
Câble électrique SUBCAB - 4 x 4 mm² le mètre (indiquer la longueur totale souhaitée)		54 09 537
Câble électrique SUBCAB - 4 x 6 mm² le mètre (indiquer la longueur totale souhaitée)		54 09 547
Câble électrique SUBCAB - 4 x 10 mm² le mètre (indiquer la longueur totale souhaitée)		54 09 557
Câble électrique SUBCAB - 4 x 16 mm² le mètre (indiquer la longueur totale souhaitée)		54 09 567
Câble électrique SUBCAB - 4 x 25 mm² le mètre (indiquer la longueur totale souhaitée)		54 09 577
Boîte de jonction scotch à couler pour moteur 6" : câble 4 x 1,5 à 4 x 10 mm²		58 25 330
Boîte de jonction scotch à couler pour moteur 6" : câble 4 x 16 à 4 x 25 mm²		58 25 350
Electrode supplémentaire		58 24 660
Câble unifilaire pour électrodes - couronne de 100 mètres		54 11 504

Les trousse thermorétractables et les boîtes de jonction 54 03 500 ne sont pas utilisables sur les moteurs 6".

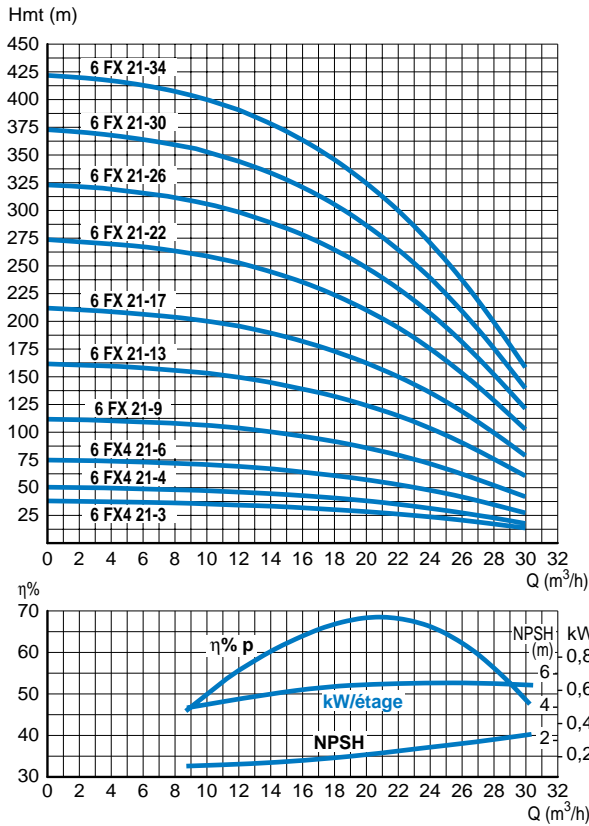
Courbes de performances Série 6 FX 11



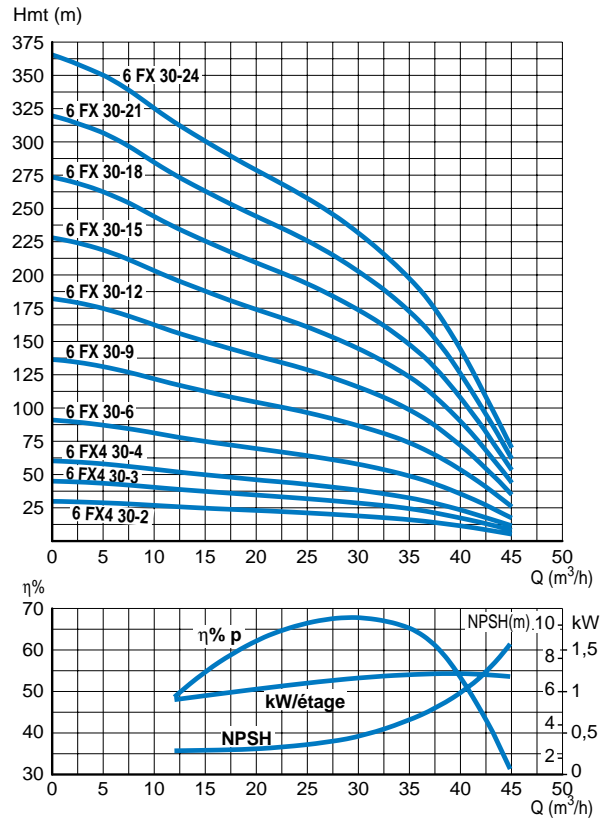
Courbes de performances Série 6 FX 15



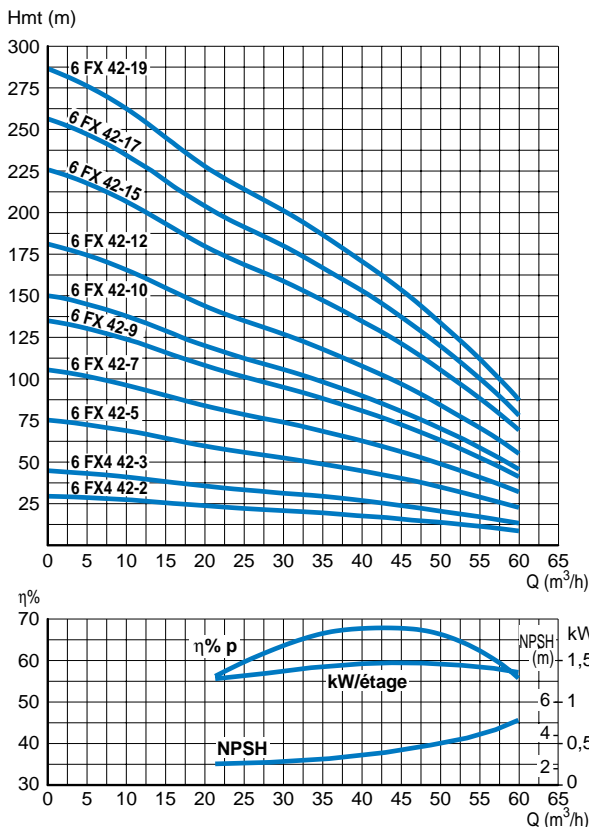
*Courbes de performances Série 6 FX 21*



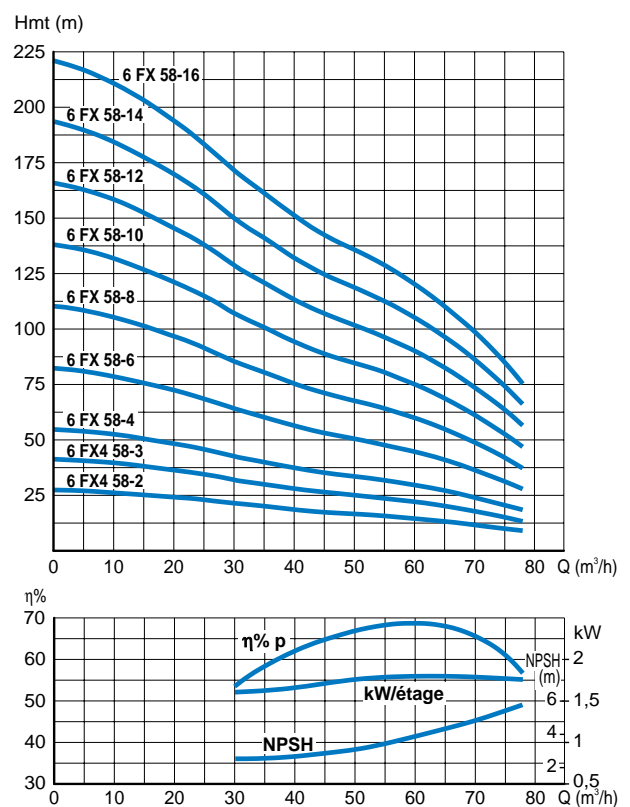
*Courbes de performances Série 6 FX 30*



*Courbes de performances Série 6 FX 42*



*Courbes de performances Série 6 FX 58*



**TABLEAUX DES PERFORMANCES**

Type de pompe	P. (kW)	Tri 400 V A	m <sup>3</sup> /h	6	9	12	15	18	21	24	27	30
			Hmt (m)									
6FX4 11-6	3,0	7	66	63	60	54	44	28				
6FX4 11-8	4,0	9,2	88	85	80	72	59	37				
6FX4 11-12	5,5	12,5	131	128	120	109	88	56				
6FX4 11-16	7,5	17,5	175	170	160	146	117	70				
6FX 11-21	11,0	24,5	230	223	211	191	153	97				
6FX 11-24	11,0	24,5	262	255	241	219	175	110				
6FX 11-28	15,0	31,0	306	298	281	255	204	130				
6FX 11-31	15,0	31,0	339	329	311	282	226	142				
6FX 11-34	18,5	39,0	371	361	342	310	249	157				
6FX 11-37	18,5	39,0	404	393	372	337	270	171				
6FX4 15-4	3,0	7,0		47	45	43	39	32	21			
6FX4 15-6	4,0	9,2		70	68	65	59	49	32			
6FX4 15-9	5,5	12,5		104	102	98	89	73	48			
6FX 15-12	7,5	17,0		140	135	129	119	99	64			
6FX 15-15	11,0	24,5		175	170	161	149	123	80			
6FX 15-18	11,0	24,5		210	203	195	178	148	97			
6FX 15-21	15,0	31,0		245	238	228	208	171	113			
6FX 15-24	15,0	31,0		280	271	259	238	197	130			
6FX 15-28	18,5	40,0		326	317	302	277	230	150			
6FX 15-31	18,5	39,0		361	350	335	307	254	167			
6FX 15-34	22,0	46,0		396	384	368	336	279	183			
6FX 15-37	22,0	46,0		431	419	400	366	302	200			
6FX4 21-3	3,0	7,0				34	32	30	28	23	20	13
6FX4 21-4	4,0	9,2				47	44	41	37	32	26	19
6FX4 21-6	5,5	12,5				69	65	61	55	48	38	28
6FX 21-9	7,5	17,5				103	99	92	83	72	58	42
6FX 21-13	11,0	24,5				149	142	132	120	103	83	60
6FX 21-17	15,0	31,0				196	187	173	157	136	110	80
6FX 21-22	18,5	39,0				252	241	224	203	176	141	102
6FX 21-26	22,0	46,0				299	285	266	240	208	168	120
6FX 21-30	30,0	62,0				345	328	306	277	240	193	140
6FX 21-34	30,0	62,0				391	372	347	313	271	220	159

Type de pompe	P. (kW)	Tri 400 V A	m <sup>3</sup> /h	12	18	24	30	36	42	48	54	60	78
			Hmt (m)										
6FX4 30-2	3,0	7,0	29	27	23	21	20	16	6				
6FX4 30-3	4,0	9,2	43	40	36	33	29	24	9				
6FX4 30-4	5,5	12,5	58	53	48	44	39	31	12				
6FX 30-6	7,5	17,0	87	79	72	66	58	48	30				
6FX 30-9	11,0	24,5	130	118	108	99	87	71	43				
6FX 30-12	15,0	31,0	174	158	144	132	117	95	59				
6FX 30-15	18,5	39,0	217	198	180	165	146	119	73				
6FX 30-18	22,0	46,0	260	237	216	198	174	142	88				
6FX 30-21	30,0	62,0	304	276	262	230	204	167	102				
6FX 30-24	30,0	62,0	348	315	288	263	233	190	118				
6FX4 42-2	40,0	9,2				23	21	19	18	15	12	9	
6FX4 42-3	5,5	12,5				34	31	29	26	22	18	13	
6FX 42-5	7,5	17,0				57	53	49	43	38	30	23	
6FX 42-7	11,0	24,5				80	74	68	60	52	43	32	
6FX 42-9	15,0	31,0				103	96	87	78	67	55	41	
6FX 42-10	15,0	31,0				114	106	87	86	75	60	47	
6FX 42-12	18,5	39,0				137	127	116	103	90	74	55	
6FX 42-15	22,0	46,0				171	159	145	130	111	92	70	
6FX 42-17	30,0	62,0				194	180	164	148	128	103	79	
6FX 42-19	30,0	62,0				217	201	184	165	142	117	89	
6FX4 58-2	4,0	9,0						20	18	17	16	15	9
6FX4 58-3	5,5	12,5						30	28	26	25	13	14
6FX 58-4	7,5	17,0						40	37	35	33	30	19
6FX 58-6	11,0	34,5						60	56	52	49	46	20
6FX 58-8	15,0	31,0						80	74	70	58	61	37
6FX 58-10	18,5	39,0						100	93	87	81	76	47
6FX 58-12	22,0	46,0						120	111	104	99	91	57
6FX 58-14	30,0	62,0						140	130	122	110	106	66
6 FX 58-16	30,0	62,0						160	148	139	141	121	76

### FORINOX 6" POMPES COMPLETES\*\*

TYPE	PRIX H.T. €	REFERENCE Hydraulique + moteur	In. (A)		Dimensions (mm)			Ø Ref.	Poids (kg)
			P. (kW)	Tri. 400 V	A	B	C		
6 FX4 11-6		102 078 700 * + 107 025 260	3	7	1407	728	679	2"1/2	40
6 FX4 11-8		102 078 710 * + 107 025 270	4	9,2	1556	798	758	2"1/2	45
6 FX4 11-12		102 078 720 * + 107 025 280	5,5	12,5	1711	798	913	2"1/2	49
6 FX 11-16		102 078 050 * + 107 031 030	7,5	17,2	1840	754	1086	2"1/2	77
6 FX 11-21		102 078 060 * + 107 031 050	11	25	2143	861	1282	2"1/2	96
6 FX 11-24		102 078 070 * + 107 031 050	11	25	2259	861	1398	2"1/2	99
6 FX 11-28		102 078 080 * + 107 031 060	15	32	2505	951	1554	2"1/2	115
6 FX 11-31		102 078 090 * + 107 031 060	15	22	2623	951	1672	2"1/2	118
6 FX 11-34		102 078 100 * + 107 031 070	18,5	40	2829	1041	1788	2"1/2	133
6 FX 11-37		102 078 110 * + 107 031 070	18,5	40	2947	1041	1906	2"1/2	136

TYPE	PRIX H.T. €	REFERENCE Hydraulique + moteur	In. (A)		Dimensions (mm)			Ø Ref.	Poids (kg)
			P. (kW)	Tri. 400 V	A	B	C		
6 FX4 15-4		102 078 740 * + 107 025 260	3	7	1329	728	601	2"1/2	38
6 FX4 15-6		102 078 750 * + 107 025 270	4	9,2	1477	798	679	2"1/2	43
6 FX4 15-9		102 078 760 * + 107 025 280	5,5	12,5	1595	798	797	2"1/2	46
6 FX 15-12		102 078 160 * + 107 031 030	7,5	17,2	1684	754	930	2"1/2	72
6 FX 15-15		102 078 170 * + 107 031 050	11	25	1909	861	1048	2"1/2	90
6 FX 15-18		102 078 180 * + 107 031 050	11	25	2025	861	1164	2"1/2	93
6 FX 15-21		102 078 190 * + 107 031 060	15	32	2233	951	1282	2"1/2	108
6 FX 15-24		102 078 200 * + 107 031 060	15	32	2349	951	1398	2"1/2	111
6 FX 15-28		102 078 210 * + 107 031 070	18,5	39	2595	1041	1554	2"1/2	127
6 FX 15-31		102 078 220 * + 107 031 070	18,5	39	2713	1041	1672	2"1/2	130
6 FX 15-34		102 078 230 * + 107 031 080	22	47	2919	1131	1788	2"1/2	144
6 FX 15-37		102 078 240 * + 107 031 080	22	47	3037	1131	1906	2"1/2	147

TYPE	PRIX H.T. €	REFERENCE Hydraulique + moteur	In. (A)		Dimensions (mm)			Ø Ref.	Poids (kg)
			P. (kW)	Tri. 400 V	A	B	C		
6 FX4 21-3		102 078 780 * + 107 025 260	3	7	1307	728	579	2"1/2	37
6 FX4 21-4		102 078 790 * + 107 025 270	4	9,2	1421	798	623	2"1/2	41
6 FX4 21-6		102 078 800 * + 107 025 280	5,5	12,5	1511	798	713	2"1/2	44
6 FX 21-9		102 078 290 * + 107 031 030	7,5	17,2	1618	754	864	2"1/2	70
6 FX 21-13		102 078 300 * + 107 031 050	11	25	1903	861	1042	2"1/2	88
6 FX 21-17		102 078 310 * + 107 031 060	15	32	2169	951	1218	2"1/2	105
6 FX 21-22		102 078 320 * + 107 031 070	18,5	39	2483	1041	1442	2"1/2	123
6 FX 21-26		102 078 330 * + 107 031 080	22	47	2751	1131	1620	2"1/2	138
6 FX 21-30		102 078 340 * + 107 031 090	30	64,5	3039	1241	1798	2"1/2	155
6 FX 21-34		102 078 350 * + 107 031 090	30	64,5	3217	1241	1976	2"1/2	160

TYPE	PRIX H.T. €	REFERENCE Hydraulique + moteur	In. (A)		Dimensions (mm)			Ø Ref.	Poids (kg)
			P. (kW)	Tri. 400 V	A	B	C		
6 FX4 30-2		102 078 820 * + 107 025 260	3	7	1436	728	708	3"	38
6 FX4 30-3		102 078 830 * + 107 025 270	4	9,2	1618	798	820	3"	44
6 FX4 30-4		102 078 840 * + 107 025 280	5,5	12,5	1730	798	932	3"	47
6 FX 30-6		102 078 400 * + 107 031 030	7,5	17,2	1915	754	1161	3"	86
6 FX 30-9		102 078 410 * + 107 031 050	11	25	2358	861	1497	3"	113
6 FX 30-12		102 078 420 * + 107 031 060	15	32	2784	951	1833	3"	137
6 FX 30-15		102 078 430 * + 107 031 070	18,5	39	3210	1041	2169	3"	162
6 FX 30-18		102 078 440 * + 107 031 080	22	47	3636	1131	2505	3"	183
6 FX 30-21		102 078 450 * + 107 031 090	30	64,5	4081	1241	2841	3"	174
6 FX 30-24		102 078 460 * + 107 031 090	30	64,5	4418	1241	3177	3"	216

(\*\*) Pour des raisons de sécurité au transport, les pompes sont livrées Moteur et Hydraulique séparés, l'accouplement se faisant par 4 vis (fournies).

\* Produits disponibles sur stock

TYPE	PRIX H.T. €	REFERENCE Hydraulique + moteur	In. (A)		Dimensions (mm)			Ø Ref.	Poids (kg)
			P. (kW)	Tri. 400 V	A	B	C		
6 FX4 42-2		102 078 860 + 107 025 270	4	9,2	1494	798	696	3"	41
6 FX4 42-3		102 078 870 + 107 025 280	5,5	12,5	1606	798	808	3"	44
6 FX 42-5		102 078 500 + 107 031 030	7,5	17,2	1803	754	1049	3"	72
6 FX 42-7		102 078 510 + 107 031 050	11	25	2134	861	1273	3"	91
6 FX 42-9		102 078 520 + 107 031 060	15	32	2448	951	1497	3"	109
6 FX 42-10		102 078 530 + 107 031 060	15	32	2560	951	1609	3"	112
6 FX 42-12		102 078 540 + 107 031 070	18,5	39	2874	1041	1833	3"	129
6 FX 42-15		102 078 550 + 107 031 080	22	47	3300	1131	2169	3"	147
6 FX 42-17		102 078 560 + 107 031 090	30	64,5	3634	1241	2393	3"	165
6 FX 42-19		102 078 570 + 107 031 090	30	64,5	3857	1241	2616	3"	170

TYPE	PRIX H.T. €	REFERENCE Hydraulique + moteur	In. (A)		Dimensions (mm)			Ø Ref.	Poids (kg)
			P. (kW)	Tri. 400 V	A	B	C		
6 FX4 58-2		102 078 890 107 025 270	4	9,2	1494	798	696	3"	41
6 FX4 58-3		102 078 900 107 025 280	5,5	12,5	1606	798	808	3"	44
6 FX 58-4		102 078 610 + 107 031 030	7,5	17,2	1691	754	937	3"	70
6 FX 58-6		102 078 620 + 107 031 050	11	25	2022	861	1161	3"	89
6 FX 58-8		102 078 630 + 107 031 060	15	32	2336	951	1385	3"	107
6 FX 58-10		102 078 640 + 107 031 070	18,5	39	2650	1041	1609	3"	124
6 FX 58-12		102 078 650 + 107 031 080	22	47	2964	1131	1833	3"	140
6 FX 58-14		102 078 660 + 107 031 090	30	64,5	3298	1241	2057	3"	158
6 FX 58-16		102 078 670 + 107 031 090	30	64,5	3522	1241	2281	3"	1632

## HYDRAULIQUES ET MOTEURS SEPARES

HYDRAULIQUE 4/6" pour montage avec moteur 4"	PRIX H.T. €	REFERENCE	Poids (kg)
6 FX4 11-6 H		102 078 700 *	15
6 FX4 11-8 H		102 078 710 *	17
6 FX4 11-12 H		102 078 720	21
6 FX4 15-4 H		102 078 740	13
6 FX4 15-6 H		102 078 750 *	15
6 FX4 15-9 H		102 078 760	18
6 FX4 21-3 H		102 078 780	12
6 FX4 21-4 H		102 078 790	13
6 FX4 21-6 H		102 078 800 *	15,5
6 FX4 30-2 H		102 078 820	13,5
6 FX4 30-3 H		102 078 830 *	16
6 FX4 30-4 H		102 078 840 *	18,5
6 FX4 42-2 H		102 078 860	13,5
6 FX4 42-3 H		102 078 870	16
6 FX4 58-2 H		102 078 890 *	13,5
6 FX4 58-3 H		102 078 900	16

HYDRAULIQUE 6" pour montage avec moteur 6"	PRIX H.T. €	REFERENCE	Poids (kg)
6 FX 11-16 H		102 078 050	26
6 FX 11-21 H		102 078 060	31
6 FX 11-24 H		102 078 070	34
6 FX 11-28 H		102 078 080	38
6 FX 11-31 H		102 078 090	41
6 FX 11-34 H		102 078 100	44
6 FX 11-37 H		102 078 110	47
6 FX 15-12 H		102 078 160	21
6 FX 15-15 H		102 078 170	25
6 FX 15-18 H		102 078 180	28
6 FX 15-21 H		102 078 190	31
6 FX 15-24 H		102 078 200	34
6 FX 15-28 H		102 078 210	38
6 FX 15-31 H		102 078 220	41
6 FX 15-34 H		102 078 230	44
6 FX 15-37 H		102 078 240	47

\* Produits disponibles sur stock

HYDRAULIQUE 6" pour montage avec moteur 6"	PRIX H.T. €	REFERENCE	Poids (kg)
6 FX 21-9 H		102 078 290*	18,5
6 FX 21-13 H		102 078 300*	23
6 FX 21-17 H		102 078 310	28
6 FX 21-22 H		102 078 320	33,5
6 FX 21-26 H		102 078 330	38
6 FX 21-30 H		102 078 340	42
6 FX 21-34 H		102 078 350	44,5
6 FX 30-6 H		102 078 400*	23,5
6 FX 30-9 H		102 078 410*	32
6 FX 30-12 H		102 078 420	39,5
6 FX 30-15 H		102 078 430	47
6 FX 30-18 H		102 078 440	54,5
6 FX 30-21 H		102 078 450	62
6 FX 30-24 H		102 078 460	69,5

HYDRAULIQUE 6" pour montage avec moteur 6"	PRIX H.T. €	REFERENCE	Poids (kg)
6 FX 42-5 H		102 078 500*	21
6 FX 42-7 H		102 078 510*	26
6 FX 42-9 H		102 078 520*	31
6 FX 42-10 H		102 078 530*	33,5
6 FX 42-12 H		102 078 540	38,5
6 FX 42-15 H		102 078 550	46
6 FX 42-17 H		102 078 560	51
6 FX 42-19 H		102 078 570	56
6 FX 58-4 H		102 078 610	18,5
6 FX 58-6 H		102 078 620*	23,5
6 FX 58-8 H		102 078 630*	28,5
6 FX 58-10 H		102 078 640*	33,5
6 FX 58-12 H		102 078 650	38,5
6 FX 58-14 H		102 078 660	43
6 FX 58-16 H		102 078 670	48,5

### MOTEURS STANDARDS À BAIN D'HUILE


FORINOX 4" Moteurs Tri. 380 - 415 V	PRIX H.T. €	REFERENCE	P. (kW)	Poids (kg)
CP4030T405		107 025 260	3	19,2
CP4040T405		107 025 270	4	21
CP4055T405		107 025 280	5,5	27

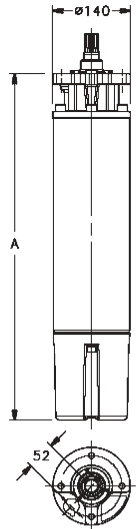
**NOUVEAU**

### MOTEURS A BAIN D'EAU

**NOUVEAU**

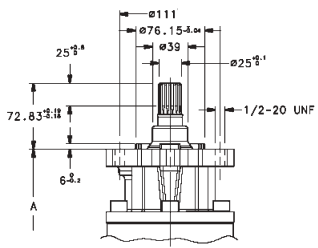
**BAIN D'EAU**





CP6C 110 T 40 5

- 5 = 50 Hz
- 40 tension ÷ 10
- T = triphasé
- P (kW) x 10
- Série bain d'eau



TYPE	PRIX H.T. €	REFERENCE	Puissance		Tension V	I (A)	Dimension (mm) A	Masse (kg)
			(kW)	HP				
Moteur Tri 400 V (bain d'eau)								
CP6C40T405		107031010	4	5,5	400	10,6	600	39,4
CP6C55T405		107031020	5,5	7,5	400	14	631	43,2
CP6C75T405		107031030	7,5	10	400	18	660	45,2
CP6C93T405		107031040	9,3	12,5	400	22	685	48,8
CP6C110T405		107031050	11	15	400	25,5	730	52,8
CP6C150T405		107031060	15	20	400	33,4	785	59
CP6C185T405		107031070	18,5	25	400	41	860	66,4
CP6C220T405		107031080	22	30	400	47	920	72,4
CP6C300T405		107031090	30	40	400	61,5	1050	85
CP6C370T405		107031100	37	50	400	79,3	1180	98

Adduction / Surpression

**MOTEURS À BAIN D'EAU\*\***

FORINOX 4" Moteurs Tri. 380 - 415 V	PRIX H.T. €	REFERENCE	P. kW	Poids kg
3 P		60 03 250 *	3	23
3 P		60 02 650 *	4	26
3 P		60 03 350 *	5,5	31
3 P		60 03 850 *	7,5	33
ACCESSOIRES SPECIFIQUES		PRIX H.T. €	REFERENCE	
Câble d'alimentation 4 x 1,5 mm <sup>2</sup> , longueur 1,5 mètre		32,97	60 02 321	
Câble d'alimentation 4 x 1,5 mm <sup>2</sup> , longueur 2,5 mètres		42,93	60 02 331	

*Moteur  
bain d'eau 4"*

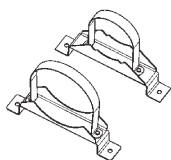
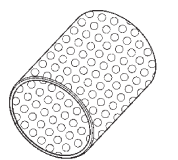
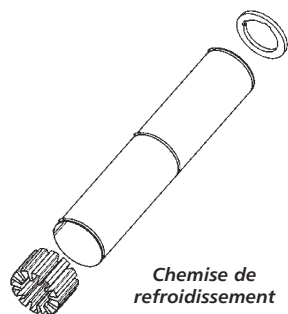
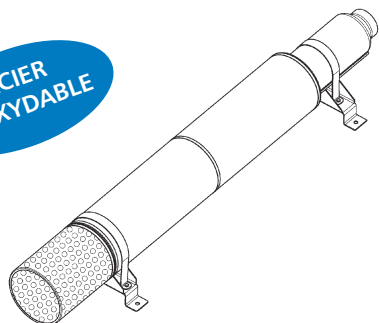

FORINOX 6" Moteurs Tri. 380 - 415 V	PRIX H.T. €	REFERENCE	P. kW	Poids kg
3 P		60 02 700 *	7,5	47,5
3 P		60 03 400 *	11	54,5
3 P		60 03 450 *	15	60
3 P		60 03 500	18,5	66
3 P		60 03 550	22	72,5
3 P		60 03 600	30	86
ACCESSOIRES SPECIFIQUES		PRIX H.T. €	REFERENCE	
Câble d'alimentation pour moteur de 7,5 à 22 kW 4 x 4 mm <sup>2</sup> , longueur 4 mètres			60 02 341	
Câble d'alimentation pour moteur de 30 kW 4 x 8, 4 mm <sup>2</sup> , longueur 4 mètres			60 02 351	

*Moteur  
bain d'eau 6"*


(\*\*) Moteurs fournis sans câble - \* Produits disponibles sur stock



ACIER  
INOXYDABLE



Pieds  
support

## APPLICATIONS

> ITT FLYGT SAS préconise l'utilisation de chemise de refroidissement dans les conditions de fonctionnement suivantes :

- Lorsque la charge thermique du moteur est élevée à cause de :
  - Sous/surtension
  - Asymétrie de courant
  - Température ambiante élevée
  - Surcharge
- Faible vitesse du liquide pompé autour du moteur (sans doute due à l'installation de la pompe à proximité ou en dessous de la crépine du puits ou dans un réservoir)
- Mauvais refroidissement à cause de la formation de sédiments autour du moteur.

## FONCTIONNEMENT

> Les chemises de refroidissement se montent sur le moteur immergé de telle sorte que le liquide pompé passe le long du moteur en direction de l'orifice d'aspiration de la pompe.

> La chemise de refroidissement se monte aussi bien à l'horizontale qu'à la verticale. Pour une installation à l'horizontale des pieds support sont nécessaires, voir schéma.

