

Hydraulique entièrement en acier inoxydable AISI 316 L.
Soudure au laser.
Conception modulaire.
Garniture mécanique normalisée.
Protection moteur IP 55
Classe F.



EQF version châssis



EQX 40-160/30



EQS 40-160/30

APPLICATIONS

- > Pour liquides clairs ou légèrement troubles compatibles avec l'acier inoxydable AISI 316 L :
- Alimentation et circulation d'eau.
- Climatisation.
- Irrigation.
- Transfert de liquides industriels.
- Industrie agro-alimentaire.
- Surpression.
- Lavage industriel.

LIMITES D'UTILISATION

- > Pression de service maximale : 12 bar.
- > Températures admissibles :
 - Du liquide pompé :
Construction standard de - 20°C à + 110°C.
 - Construction spéciale sur demande.
 - Ambiante : + 40°C.

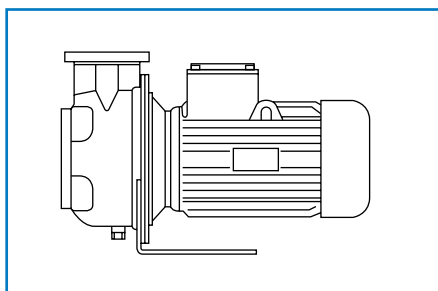
OPTIONS*

- > Garniture mécanique :
 - Carbone / Céramique / EPDM.
 - Carbure de tungstène / Carbone / EPDM.
 - Carbure de tungstène / Carbure de silicium / EPDM.
 - Carbure de tungstène / Carbure de tungstène / EPDM.
 - Carbure de silicium / Carbure de silicium / EPDM.
- > Flushing extérieur de la garniture mécanique.
- > Contre-bridés filetés en inox AISI 316 L.

* Disponible suivant taille.

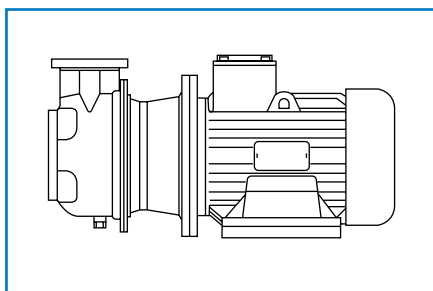
CONCEPTION

- > Pompe centrifuge monocellulaire monobloc ou sur châssis.
- > Performances garanties selon norme ISO 9906, Classe 2.
- > Démontage Process.
- > Partie hydraulique selon norme EN 733.



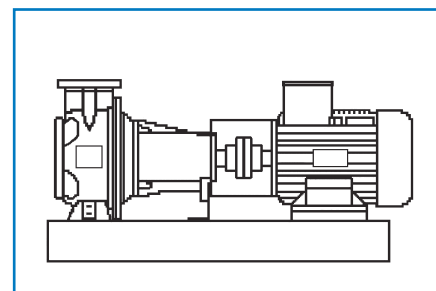
Version EQX

Roue montée sur moteur à bout d'arbre rallongé.
Liaison moteur / pompe avec lanterne d'adaptation.



Version EQS (prix et délais sur demande)

Moteur normalisé B5 ou B35.
Roue montée sur arbre rapporté par accouplement rigide.
Liaison moteur normalisé / pompe avec lanterne d'adaptation.



Version EQF (prix et délais sur demande)

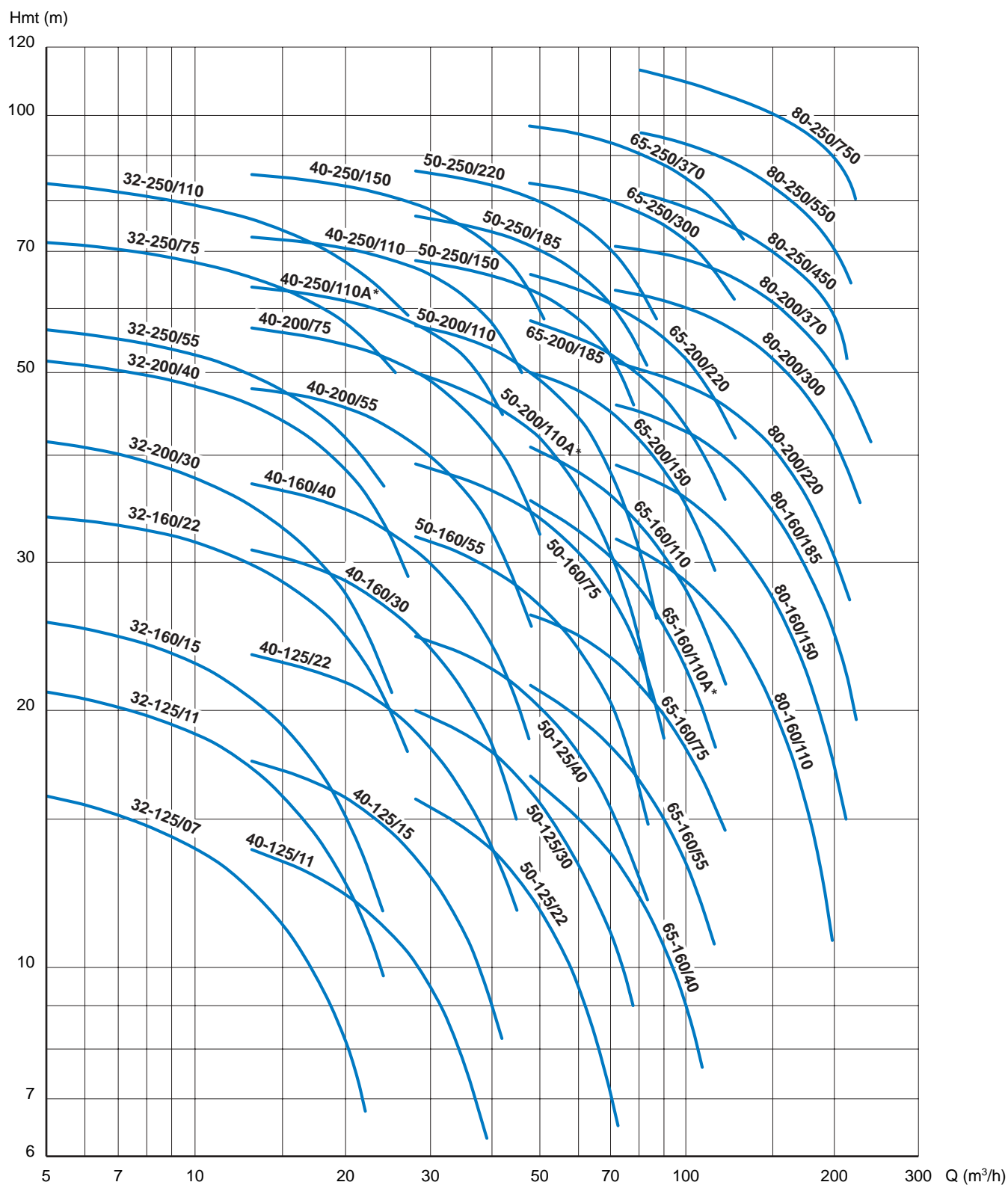
Pompe avec palier et accouplement semi-élastique sur châssis.
Moteur normalisé B3.
Pompe également disponible bout arbre nu.

COMPOSANTS	MATERIAUX
PARTIE HYDRAULIQUE SELON NORME EN 733	
CORPS DE POMPE FOND DE POMPE	Acier inoxydable AISI 316 L
ARBRE COMMUN MOTEUR / POMPE VERSION EQX ARBRE RAPPORTE VERSION EQS ARBRE POMPE VERSION EQF	Acier inoxydable AISI 316
ROUES : • DN 32, DN 40, DN 50, DN 65 - 160 • DN 65 - 200/250, DN 80	Acier inoxydable AISI 316 L Fonte d'acier inoxydable CF-8M
LANTERNE D'ADAPTATION MOTEUR (EQX / EQS) : • DN 32, DN 40, DN 50 - 125 2/4 POLES • DN 32, DN 40 - 160 2/4 POLES • DN 32, DN 40 - 200 4 POLES • AUTRES MODELES	Aluminium Fonte Tt 20
SUPPORT DE PALIER (EQF)	Fonte Ft 20
GARNITURE MECANIQUE NORMALISEE DIN 24960 : • ANNEAU FIXE/TOURNANT • JOINT • AUTRES PARTIES	Carbone / Céramique FPM (Viton) Acier inoxydable AISI 316
ANNEAUX D'USURE AVANT/ARRIERE	Acier inoxydable AISI 316 L
JOINT TORIQUE DE CORPS DE POMPE	FPM (Viton)
BOUCHONS DE REMPLISSAGE ET DE VIDANGE	Acier inoxydable AISI 316 L
RACCORDEMENT : • EQX / EQS / EQF • EQX 4 / EQS 4 / EQF 4	Brides de raccordement PN 16 suivant norme DIN 2533
CONTRE-BRIDES (EN OPTION)	Kit avec CB filetéés en AISI 316 L
DEMONTAGE	Process
MOTEUR ASYNCHRONE A CAGE. Roulements graissés à vie.	
ISOLATION	Classe F
PROTECTION	IP 55
TENSION D'ALIMENTATION	Triphasé 50 Hz 2.900 tr/min ou 1.450 tr/min De 0,25 à 3 kW : 220 - 240 / 380 - 415 V De 4 à 37 kW : 380 - 415 / 660 V
FORMES MOTEUR	EQX : B14 ou B34 EQX4 : B5 ou B14 EQS : B5 ou B35 EQS4 : B5 EQF : B3 EQF 4 : B3

IDENTIFICATION

EQ	X	4	32	-	200	/	40	A	Roue réduite
									Puissance nominale moteur (kW x 10)
									Ø nominal de la roue (mm)
									Ø nominal orifice de refoulement
									Nul = moteur à 2 pôles 4 = moteur à 4 pôles
									X = version avec arbre moteur long S = version avec accouplement rigide et moteur normalisé IEC F = version avec palier conforme à la norme EN 733
									Non de la série

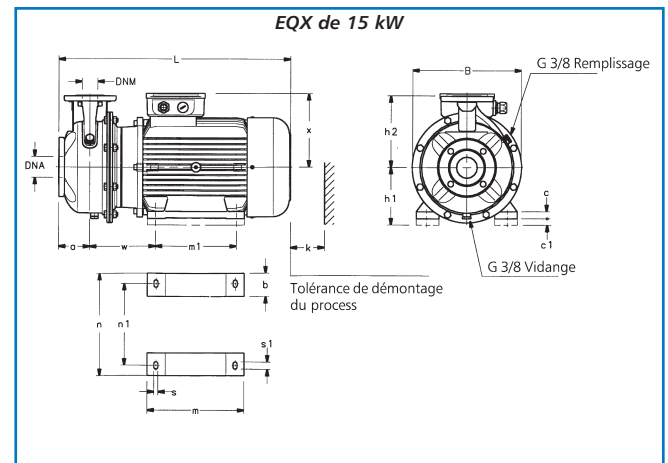
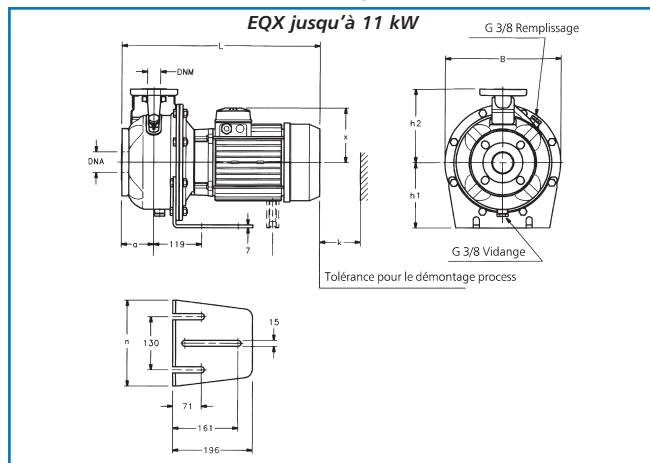
Courbes de performances



*.../92 pour version EQX
 ** 2 EQS version 2 roues

En fonction des tailles, les pompes existent en version EQX et/ou EQS et/ou EQF

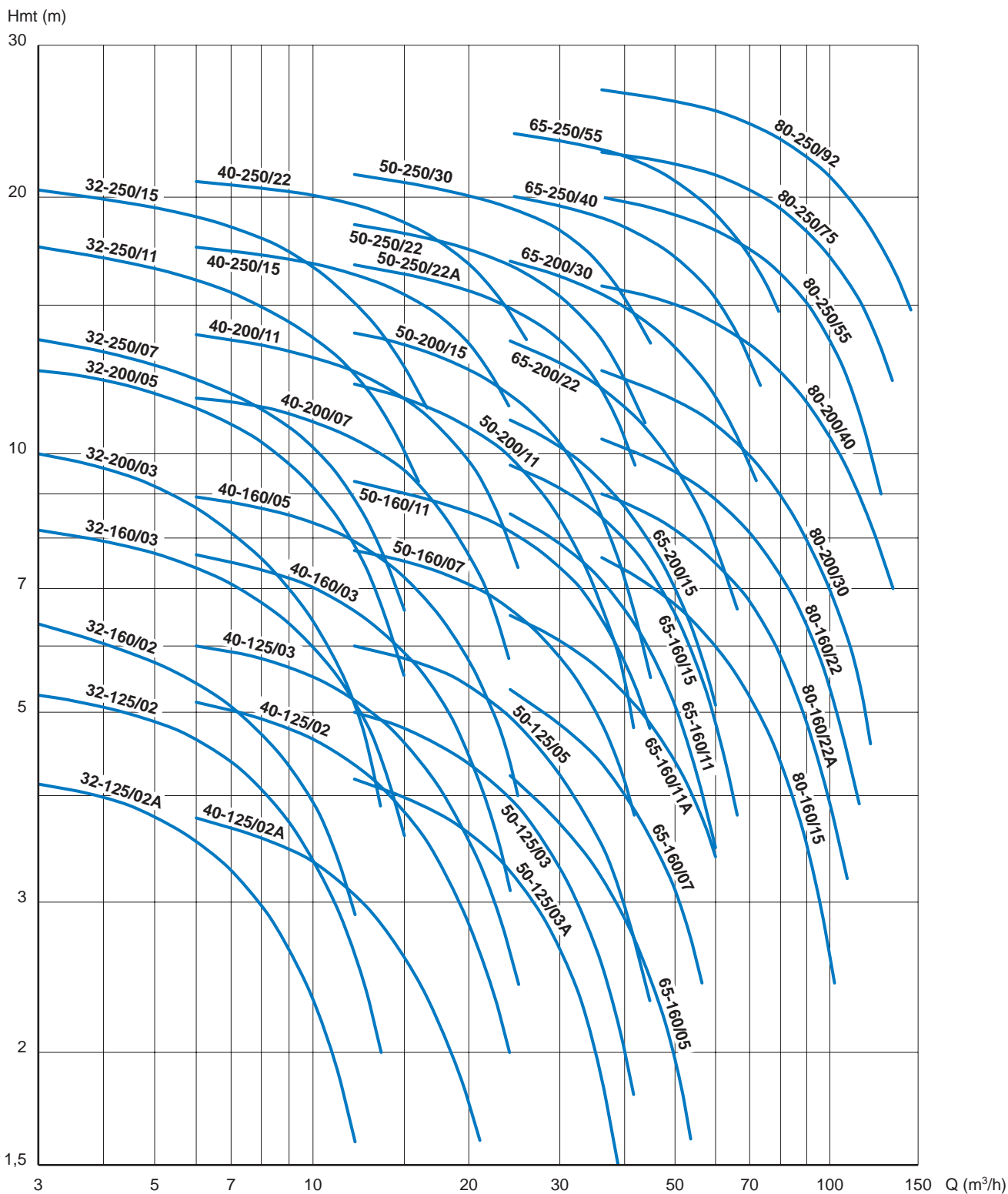
Version avec moteur arbre long EQX - 2 pôles



TYPE	PRIX H.T. €	REFERENCE	In. (A)		Pompe								Fixation								Dimension (mm)			Poids (kg)
			P (kW)	Tri. 400 V	DNM	DNA	a	h2	w	x	b	c	c1	h1	m	m1	n	n1	s	s1	B	L	k	
EQX 32-125/07		107 413 020	0,75	1,85	32	50	80	140		129			112			190				218	443	98	20	
EQX 32-125/11		107 413 030 *	1,1	2,6	32	50	80	140		129			112			190				218	443	98	22	
EQX 32-160/15		107 413 040 *	1,5	3,6	32	50	80	160		129			132			210				253	443	98	23	
EQX 32-160/22		107 413 050 *	2,2	4,9	32	50	80	160		129			132			210				253	443	98	25	
EQX 32-200/30		102 300 060 *	3	6,5	32	50	80	180		121			160			230				285	461	98	29	
EQX 32-200/40		102 300 070 *	4	8,5	32	50	80	180		133			160			230				285	487	98	36	
EQX 32-250/55		102 300 090	5,5	11,5	32	50	100	125		150			180			265				345	553	98	48	
EQX 32-250/75		102 300 100	7,5	15,5	32	50	100	225		150			180			265				345	553	98	60	
EQX 32-250/110		102 300 110	11	22	32	50	100	225		191			180			265				345	604	98	80	
EQX 40-125/11		107 413 140	1,1	2,6	40	65	80	140		129			112			190				219	443	100	23	
EQX 40-125/15		107 413 150	1,5	3,6	40	65	80	140		129			112			190				219	443	100	25	
EQX 40-125/22		107 413 160 *	2,2	4,9	40	65	80	140		129			112			190				219	443	100	26	
EQX 40-160/30		102 300 180 *	3	6,5	40	65	80	160		121			132			210				254	461	100	29	
EQX 40-160/40		102 300 190 *	4	8,5	40	65	80	160		133			132			210				254	487	100	35	
EQX 40-200/55		102 300 210 *	5,5	11,5	40	65	100	180		150			160			230				285	553	100	46	
EQX 40-200/75		102 300 220 *	7,5	15,5	40	65	100	180		150			160			230				285	553	100	51	
EQX 40-250/92		102 300 230	9,2	18,4	40	65	100	125		191			180			265				345	604	107	62	
EQX 40-250/110		102 300 240	11	22	40	65	100	125		191			180			265				345	604	107	65	
EQX 40-250/150		102 300 250	15	30	40	65	100	225	208	232	72	22	20	180	260	210	318	254	13	23	345	688	107	91
EQX 50-125/22		107 413 280	2,2	4,9	50	65	100	160		129			132			210				254	463	104	29	
EQX 50-125/30		102 300 290 *	3	6,5	50	65	100	160		121			132			210				254	481	104	32	
EQX 50-125/40		102 300 300 *	4	8,5	50	65	100	160		133			132			210				254	507	104	35	
EQX 50-160/55		102 300 310 *	5,5	11,5	50	65	100	180		150			160			210				255	553	104	47	
EQX 50-160/75		102 300 320 *	7,5	15,5	50	65	100	180		150			160			210				255	553	104	52	
EQX 50-200/92		102 300 330	9,2	18,4	50	65	100	200		191			160			245				310	604	104	63	
EQX 50-200/110		102 300 340	11	22	50	65	100	200		191			160			245				310	604	104	67	
EQX 50-250/150		102 300 350	15	30	50	65	100	225	208	232	72	22	20	180	260	210	318	254	13	23	345	688	107	103
EQX 50-250/185		102 300 360	18,5	36,4	50	65	100	225	208	232	72	22	20	180	304	254	318	254	13	23	345	732	107	119
EQX 50-250/220		102 300 370	22	43	50	65	100	225	208	232	72	22	20	180	304	254	318	254	13	23	345	732	107	136
EQX 65-160/40		102 300 410	4	8,5	65	80	100	200		133			160			245				310	507	115	60	
EQX 65-160/55		102 300 420	5,5	11,5	65	80	100	200		150			160			245				310	553	115	69	
EQX 65-160/75		102 300 430	7,5	15,5	65	80	100	200		150			160			245				310	553	115	75	
EQX 65-160/92		102 300 450	9,2	18,4	65	80	100	200		191			160			245				310	604	130	92	
EQX 65-160/110		102 300 460	11	22	65	80	100	200		191			160			245				310	604	130	101	
EQX 65-200/150		102 300 490	15	30	65	80	100	225	208	232	72	22	20	180	260	210	318	254	13	23	310	688	130	116
EQX 65-200/185		102 300 500	18,5	36,4	65	80	100	225	208	232	72	22	20	180	304	254	318	254	13	23	310	732	130	126
EQX 65-200/220		102 300 510	22	43	65	80	100	225	208	232	72	22	20	180	304	254	318	254	13	23	310	732	130	139
EQX 80-160/110		102 300 570	11	22	80	100	125	225		191			180			265				345	629	160	102	
EQX 80-160/150		102 300 580	15	30	80	100	125	225	208	232	72	22	20	180	260	210	318	254	13	23	345	713	160	120
EQX 80-160/185		102 300 590	18,5	36,4	80	100	125	225	208	232	72	22	20	180	304	254	318	254	13	23	345	757	160	139
EQX 80-200/220		102 300 610	22	43	80	100	125	250	208	232	72	22	20	180	304	254	318	254	13	23	345	757	160	150

* Produits disponibles sur stock
 Prix et délais des versions EQS (arbre standard) et EQF (pompe sur palier avec Châssis et moteur) sur demande.

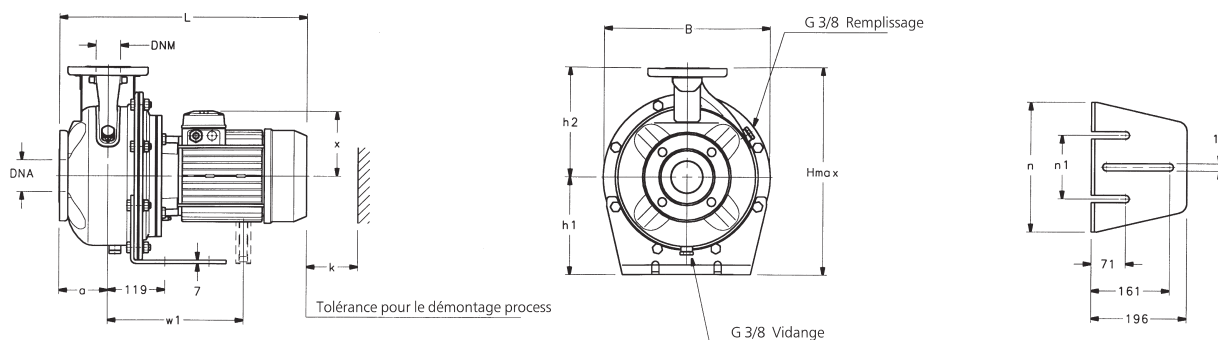
Courbes de performances



En fonction des tailles, les pompes existent en version EQX4, EQS4 et/ou EQF4

R2

Version avec moteur arbre long EQX4 - 4 pôles



Adduction / Surpression

TYPE	PRIX H.T. €	REFERENCE	In. (A)		Pompe						Fixation		Dimension (mm)				Poids (kg)	
			P. (kW)	Tri. 400 V	DNM	DNA	a	h2	w1	x	h1	n	n1	B	H max	L		k
EQX4 32-125/02A		107 413 680 *	0,25	0,75	32	50	80	140		105	112	190	130	218	252	395	98	20
EQX4 32-125/02		107 413 690	0,25	0,75	32	50	80	140		105	112	190	130	218	252	395	98	20
EQX4 32-160/02		107 413 700	0,25	0,75	32	50	80	160		105	132	210	130	253	292	395	98	22
EQX4 32-160/03		107 413 710	0,37	1,07	32	50	80	160		105	132	210	130	253	292	395	98	23
EQX4 32-200/03		107 413 720	0,37	1,07	32	50	80	180		105	160	230	130	285	340	432	98	28
EQX4 32-200/05		107 413 730 *	0,55	1,55	32	50	80	180		116	160	230	130	285	340	452	98	30
EQX4 32-250/07		107 413 740	0,75	2,1	32	50	100	225		116	180	265	130	345	405	452	98	38
EQX4 32-250/11		102 305 100	1,1	2,8	32	50	100	225		121	180	265	130	345	405	481	98	40
EQX4 32-250/15		102 305 110	1,5	3,6	32	50	100	225		121	180	265	130	345	405	481	98	45
EQX4 40-125/02A		107 413 760	0,25	0,75	40	65	80	140		105	112	190	130	219	252	395	100	21
EQX4 40-125/02		107 413 770	0,25	0,75	40	65	80	140		105	112	190	130	219	252	395	100	21
EQX4 40-125/03		107 413 780	0,37	1,07	40	65	80	140		105	112	190	130	219	252	395	100	22
EQX4 40-160/03		107 413 790	0,37	1,07	40	65	80	160		105	132	210	130	254	292	395	100	24
EQX4 40-160/05		107 413 800	0,55	1,55	40	65	80	160		116	132	210	130	254	292	432	100	25
EQX4 40-200/07		107 413 810	0,75	2,1	40	65	100	180		116	160	230	130	285	340	452	100	26
EQX4 40-200/11		102 305 210	1,1	2,8	40	65	100	180		121	160	230	130	285	340	481	100	30
EQX4 40-250/15		102 305 240	1,5	3,6	40	65	100	225		121	180	265	130	345	405	481	107	42
EQX4 40-250/22		102 305 250	2,2	5,2	40	65	100	225		133	180	265	130	345	405	507	107	49
EQX4 50-125/03A		107 413 830	0,37	1,07	50	65	100	160		105	132	210	130	354	292	415	104	22
EQX4 50-125/03		107 413 840	0,37	1,07	50	65	100	160		105	132	210	130	354	292	415	104	22
EQX4 50-125/05		107 413 850 *	0,55	1,55	50	65	100	160		116	132	210	130	354	292	452	104	24
EQX4 50-160/07		107 413 860	0,75	2,1	50	65	100	180		116	160	210	130	355	340	452	104	26
EQX4 50-160/11		102 305 320	1,1	2,8	50	65	100	180		121	160	210	130	355	340	481	104	28
EQX4 50-200/11		102 305 330	1,1	2,8	50	65	100	200		121	160	245	130	310	360	481	104	30
EQX4 50-200/15		102 305 340	1,5	3,6	50	65	100	200		121	160	245	130	310	360	481	104	41
EQX4 50-250/22A		102 305 350	2,2	5,2	50	65	100	225		133	180	265	130	345	405	507	107	46
EQX4 50-250/22		102 305 360	2,2	5,2	50	65	100	225		133	180	265	130	345	405	507	107	46
EQX4 50-250/30		102 305 370	3	6,9	50	65	100	225		133	180	265	130	345	405	507	107	55
EQX4 65-160/05		107 413 880	0,55	1,55	65	80	100	200		116	160	245	130	310	360	452	115	32
EQX4 65-160/07		107 413 890	0,75	2,1	65	80	100	200		116	160	245	130	310	360	452	115	35
EQX4 65-160/11A		102 305 420	1,1	2,8	65	80	100	200		121	160	245	130	310	360	481	115	38
EQX4 65-160/11		102 305 430	1,1	2,8	65	80	100	200		121	160	245	130	310	360	481	115	38
EQX4 65-160/15		102 305 460	1,5	3,6	65	80	100	200		121	160	245	130	310	360	481	115	42
EQX4 65-200/15		102 305 480	1,5	3,6	65	80	100	225		121	180	245	130	310	405	481	115	45
EQX4 65-200/22		102 305 490	2,2	5,2	65	80	100	225		133	180	245	130	310	405	507	115	50
EQX4 65-200/30		102 305 500	3	6,9	65	80	100	225		133	180	245	130	310	405	507	115	55
EQX4 80-160/15		102 305 560	1,5	3,6	80	100	125	225		121	180	265	130	345	405	506	160	49
EQX4 80-160/22A		102 305 570	2,2	5,2	80	100	125	225		133	180	265	130	345	405	532	160	54
EQX4 80-160/22		102 305 580	2,2	5,2	80	100	125	225		133	180	265	130	345	405	532	160	54
EQX4 80-200/30		102 305 590	3	6,9	80	100	125	250		133	180	265	130	345	430	532	160	59
EQX4 80-200/40		102 305 600	4	8,7	80	100	125	250		150	180	265	130	345	430	555	160	65
EQX4 80-250/55		102 305 630	5,5	12,4	80	100	125	280	259	191	200	303	210	384	480	591	160	79
EQX4 80-250/75		102 305 640	7,5	15,8	80	100	125	280	278	191	200	303	210	384	480	629	160	87
EQX4 80-250/92		102 305 650	9,2	18,4	80	100	125	280	278	191	200	303	210	384	480	629	160	88

* Produits disponibles sur stock
 Prix et délais des versions EQS (arbre standard) et EQF (pompe sur palier avec Châssis et moteur) sur demande.