



ITT

motralec

4 rue Lavoisier . ZA Lavoisier . 95223 HERBLAY CEDEX
Tel. : 01.39.97.65.10 / Fax. : 01.39.97.68.48
Demande de prix / e-mail : service-commercial@motralec.com
www.motralec.com

Wedeco

Désinfection U.V.

Série AQUADA

*Systèmes de désinfection des eaux par rayonnement ultraviolet.
Constitués d'un réacteur équipé d'une lampe U.V. basse pression
et d'un coffret électrique.*

Versions disponibles

Aquada Altima : coffret avec témoin de fonctionnement.

Aquada Proxima : coffret de contrôle avec alarme sonore et visuelle et affichage digital.

Aquada Maxima : coffret de contrôle avec alarme sonore et visuelle, capteur U.V. et affichage digital.

CARACTÉRISTIQUES TECHNIQUES

Débit : jusqu'à 10,5 m³/h (300 J/m²)

Alimentation : monophasée 50 Hz

Puissance : de 35 W à 85 W

Pression maximale de service :
10 bar

Température du liquide : de 0°C à 35°C

Protection : IP65 (réacteur), IP54 (coffret)

MATÉRIAUX

Corps du réacteur : acier inoxydable AISI 316L avec polissage électrolytique

Boîtier coffret : ABS

EQUIPEMENTS

- 1 réacteur
- 1 lampe UV basse pression, haute intensité (alimentation par ballast électronique haut rendement)
- 1 connecteur de lampe transparent
- 1 coffret électrique avec collier de fixation
- 1 câble d'alimentation de 1,5 m
- 1 capteur U.V. (modèle avec coffret Maxima)

ACCESSOIRES

- Filtre type NW avec tamis filtrant

APPLICATIONS

- Désinfection d'eau de réseau de distribution d'eau potable
- Désinfection d'eau de forage ou de source, par exemple, pour potabilisation (dans le respect des normes physico-chimiques et bactériologiques du Code de la Santé Publique)
- Désinfection d'eau de pluie pour utilisation interne aux bâtiments
- Désinfection d'eau utilisée dans des fontaines ou des bassins d'agrément
- Désinfection d'eau pour l'alimentation d'abreuvoirs

Sur demande:

- Electrovanne (modèles Aquada, Proxima ou Maxima)



Conçu pour la vie



Désinfection U.V.

SÉRIES AQUADA - LISTE DES MODÈLES

VERSION	TAILLE				
	Aquada 1	Aquada 2	Aquada 4	Aquada 7	Aquada 10
AQUADA ALTIMA - Connecteur témoin de fonctionnement de la lampe - Connecteur de lampe sécurisé (pas de lampe retirée sans être éteinte)	•	•	•	•	•
AQUADA PROXIMA - Connecteur témoin de fonctionnement de la lampe - Connecteur de lampe sécurisé (pas de lampe retirée sans être éteinte) - Contrôle électronique - Alarme sonore + témoin d'alarme visuel (défaut et fin de vie de lampe) - Compteur de rappel de remplacement de lampe (365 jours) - Bouton de remise à zéro : alarme et contrôle - Connecteur d'alimentation pour électrovanne (optionnelle) d'arrêt automatique de sécurité	•	•	•	•	•
AQUADA MAXIMA - Connecteur témoin de fonctionnement de la lampe - Connecteur de lampe sécurisé (pas de lampe retirée sans être éteinte) - Contrôle électronique - Alarme sonore + témoin d'alarme visuel (défaut et fin de vie de lampe) - Compteur de rappel de remplacement de lampe (365 jours) - Bouton de remise à zéro : alarme et contrôle - Connecteur d'alimentation pour électrovanne d'arrêt automatique de sécurité (optionnelle) - Capteur UV sélectif - Afficheur digital d'intensité UV : bas-moyen-haut	•	•	•	•	•

7

SÉRIE AQUADA

TABLEAU DES PERFORMANCES DE DÉSINFECTION

TYPE SYSTÈME	PUISSANCE ABSORBÉE COFFRET W	VOLUME IRRADIÉ litre	Q = DÉBIT MAXIMAL DE DÉSINFECTION m ³ /h	
			UTILISATION EAU POTABLE*	RECUP. ET RECYCLAGE EAUX DE PLUIE**
AQUADA 1	35	1,0	0,70	0,89
AQUADA 2	55	1,5	1,77	2,26
AQUADA 4	55	3,5	3,01	3,72
AQUADA 7	85	6,3	6,20	7,73
AQUADA 10	85	11,6	9,00	10,80

* Pour une dose UV d'au moins 400 J/m² et une transmittance UV minimale (à 254 nm et sur 10 mm) de 94%.

Pour une utilisation "eau potable" l'eau doit respecter les normes définies dans les Articles R1321-1 à 68 du Code de la Santé Publique.

** Pour une dose UV d'au moins 300 J/m² et une transmittance UV minimale (à 254 nm et sur 10 mm) de 90%.

Pour la récupération et le recyclage d'eau de pluie, l'eau doit respecter les normes définies dans les Articles R1321-1 à 68 du Code de la Santé Publique et dans l'Arrêté du 21 août 2008 relatif à la récupération des eaux de pluie et à leur usage à l'intérieur des bâtiments.

TABLEAU DES DONNÉES ÉLECTRIQUES

TYPE SYSTÈME	LAMPE	PUISSANCE ABSORBÉE* LAMPE W
MONOPHASÉ		
AQUADA 1	NLR1825WS	20
AQUADA 2	NLR1845WS	40
AQUADA 4	NLR1845WS	40
AQUADA 7	NLR1880WS	80
AQUADA 10	NLR1880WS	80

*Valeurs maximales pour la plage de fonctionnement

Conçu pour la vie



Désinfection U.V.

SÉRIE AQUADA DIMENSIONS ET POIDS

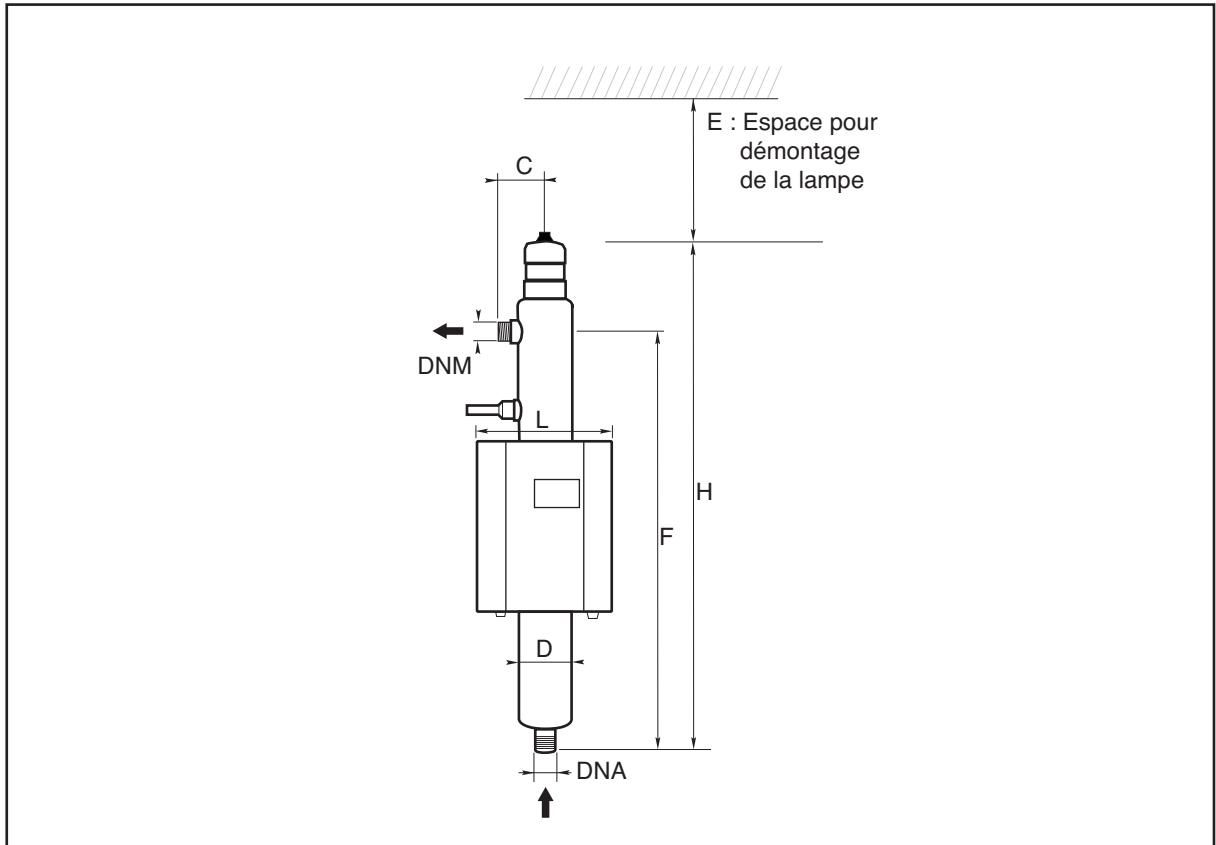


TABLEAU DES DIMENSIONS ET POIDS

TYPE SYSTÈME	DIMENSIONS (mm)								POIDS kg
	DNA	DNM	H	F	D	C	L	E	
AQUADA 1	1/2"	1/2"	464	340	70	63	168	370	4,2
AQUADA 2	3/4"	3/4"	671	545	70	68	168	570	4,9
AQUADA 4	3/4"	3/4"	673	545	100	84	168	570	5,7
AQUADA 7	1"	1"	1027	890	100	87	168	920	7,5
AQUADA 10	1"1/2	1"1/2	1040	890	140	108	168	920	11,5

Conçu pour la vie