

**DLM 35**      **DL(M) 50**

Moteur à bobinage à sec.  
Protection thermique incorporée en mono-  
phasé. DL(M) 50 avec refoulement  
à bride pour montage sur pied d'assise  
ou avec coude de refoulement.

### APPLICATIONS

- Relevage de toutes les eaux chargées, domestiques et industrielles (sauf liquides fortement agressifs et abrasifs).
- Relevage de toutes les eaux usées d'une habitation (y compris WC).
- Vidange de puisards industriels.
- Drainage.

### LIMITES D'UTILISATION

- Température maximale du liquide pompé : + 40°C.
- Section de passage maximale :
  - DLM 35 : 35 mm
  - DL(M) 50 : 50 mm.
- Immersion maximale : 10 mètres.

### EQUIPEMENTS

- DLM 35 et DLM 50 : régulateur de niveau avec 5 mètres de câble et prise normalisée.
- DL 50 : 5 mètres de câble.

#### OPTIONS : DL(M) 50

- Kit CP (version sur pied d'assise)
- Kit CS (version avec coude de refoulement).



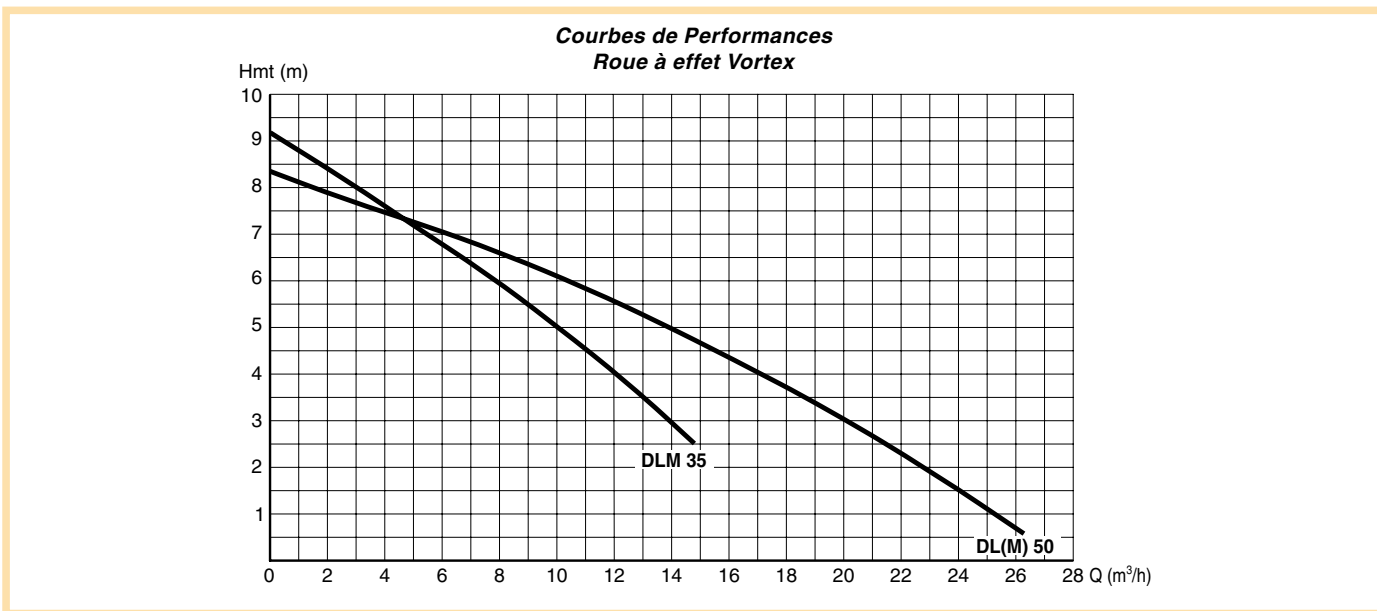
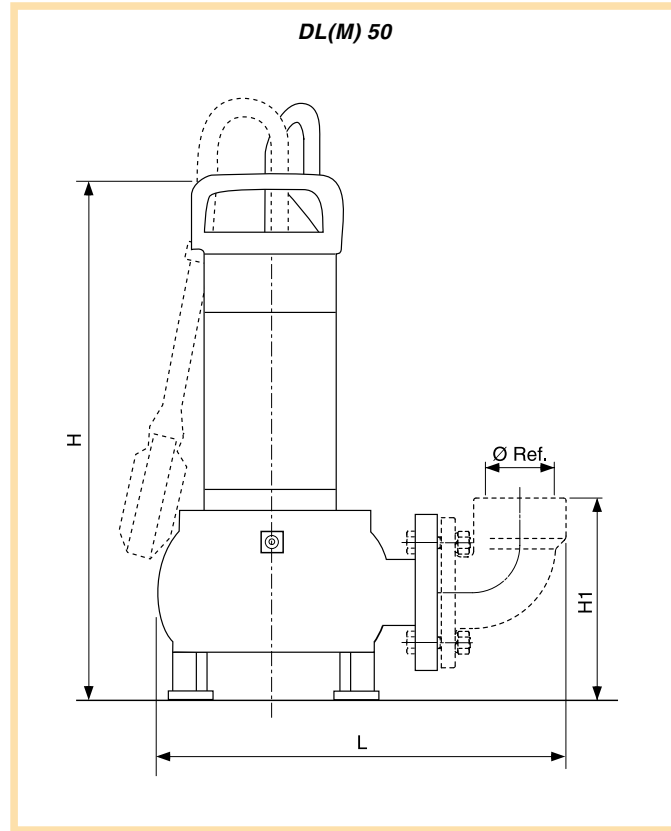
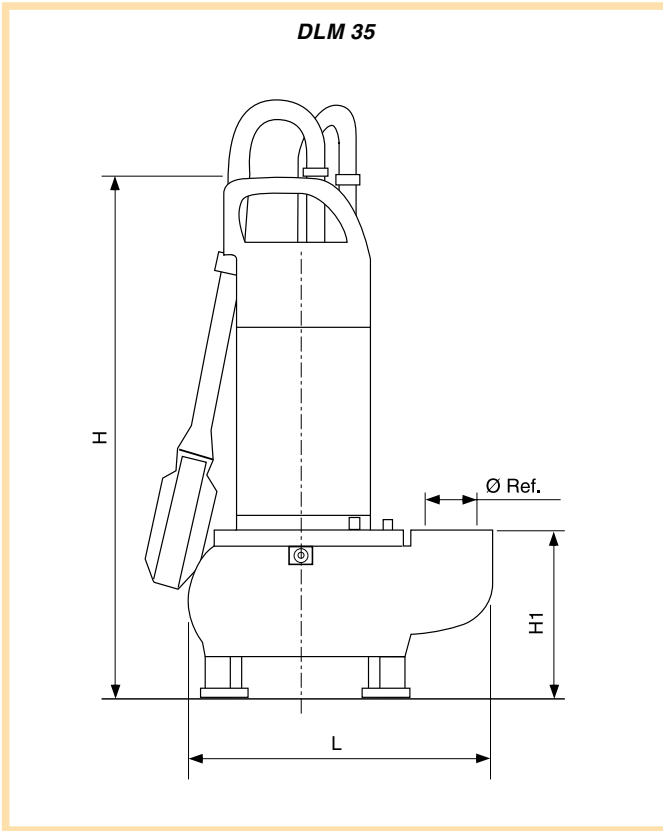
DLM 35



DL(M) 50

### CONCEPTION

COMPOSANTS	DLM 35	DL(M) 50
CORPS DE POMPE	Fonte	
ENVELOPPE MOTEUR	Acier inoxydable AISI 304	
ROUE A EFFET VORTEX	Acier inoxydable AISI 304	
ETANCHEITE	Garniture mécanique Carbure de silicium / Carbure de silicium Joint à lèvres	
JOINTS TORIQUES	Caoutchouc Nitrile	
ARBRE	Acier inoxydable AISI 406	
MOTEUR	Protection thermique incorporée en monophasé	



TYPE	P. kW	Intensité (A)			H	Dimensions (mm)			Ø Ref.	Poids kg	REFERENCE
		Mono. 230 V	Tri. 400 V	Cond. µF		H1	L				
DLM 35	0,6	3,2	—	12,5	380	120	220	1"1/2	11,7	<b>58 11 690</b>	
DLM 50 SUR BRIDE	0,75	5	—	25	415	165	300	2"	13,3	<b>58 11 700</b>	
DL 50 SUR BRIDE	0,75	—	2,1	—	415	165	300	2"	13	<b>58 20 610</b>	
<b>ACCESSOIRES SPECIFIQUES (ACCESSOIRES COMPLEMENTAIRES voir p. 138 à 147)</b>											
Kit CS pour DL(M) 50 comprenant : coude de refoulement, joint, boulons et pattes										<b>109 390 370</b>	
Kit CP pour DL(M) 50 comprenant : pied d'assise, support glissant, joint, plaque de scellement et patte supérieure										<b>58 06 540</b>	
Kit glissière DELTIXA comprenant glissière et vis										<b>58 45 600</b>	

En gras : Produit disponible sur stock