

**DL(M) 45 / 46 DL(V)(M) 45 / 50
GP 3051**

DL(V) 50 avec refoulement
à bride pour montage
sur pied d'assise ou
avec coude de refoulement.

APPLICATIONS

- Relevage de toutes les eaux chargées, domestiques et industrielles (sauf liquides fortement agressifs et abrasifs).
- Relevage de toutes les eaux usées d'une habitation (y compris WC).
- Vidange de puisards industriels.
- Drainage.

LIMITES D'UTILISATION

- Température maximale du liquide pompé : + 50°C.
- Section de passage maximale :
 - DL(V)(M) 45, DL(M) 46 : 45 mm
 - DL(V)(M) 50 : 50 mm.
- Immersion maximale : 5 mètres.



DLV 50-15



DL 46-6



GP 3051

EQUIPEMENTS

- Version monophasée : 5 mètres de câble avec coffret de démarrage et de protection avec condensateur et prise normalisée.
- Version triphasée : 5 mètres de câble.

OPTIONS :

Pour DL 50-11, DL(V) 50-15 :

- Kit CP (version sur pied d'assise)
- Kit CS (version avec coude de refoulement).

CONCEPTION

COMPOSANTS	DLV(M) 45-6	DLV 45-11	DLV 50-15	DL(M) 45-6	DL(M) 46-6	DL 45-11	DL 50-11	DL 50-15	GP 3051
CORPS DE POMPE	Fonte								Acier inoxydable AISI 316
ENVELOPPE MOTEUR	Acier inoxydable AISI 304								
ROUE A EFFET VORTEX	Fonte		Acier inoxydable AISI 304			—			—
ROUE MONOCANALE		—		Acier inoxydable AISI 304					
ETANCHEITE	Garniture mécanique Céramique / Graphite								Garniture mécanique Carbure de tungstène / Carbure de tungstène
JOINTS TORIQUES	Caoutchouc Nitrile								
ARBRE	Acier inoxydable AISI 304								
MOTEUR	Classe F - Protection thermique avec coffret de démarrage et de protection avec condensateur en monophasé								

DL(M) 45-6/46-6

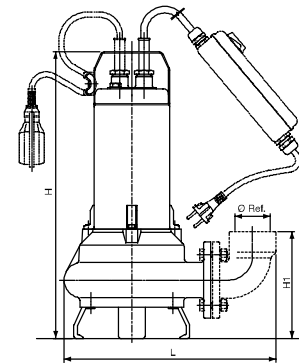
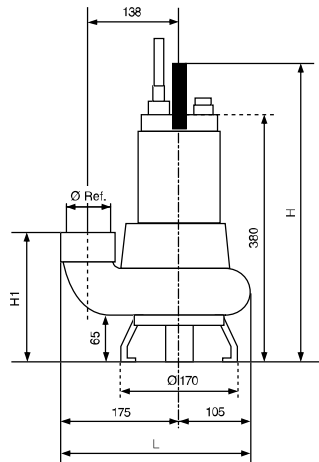
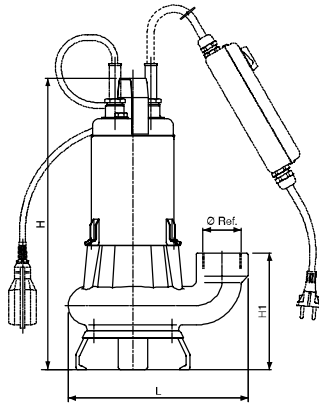
DL(V) 45-11

DLV(M) 45-6

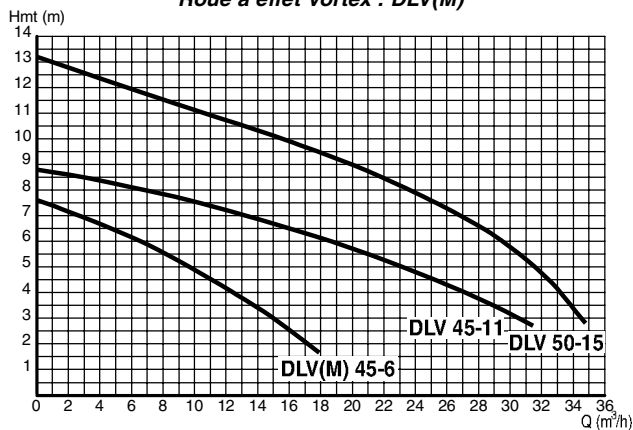
GP 3051

DL 50-11/15

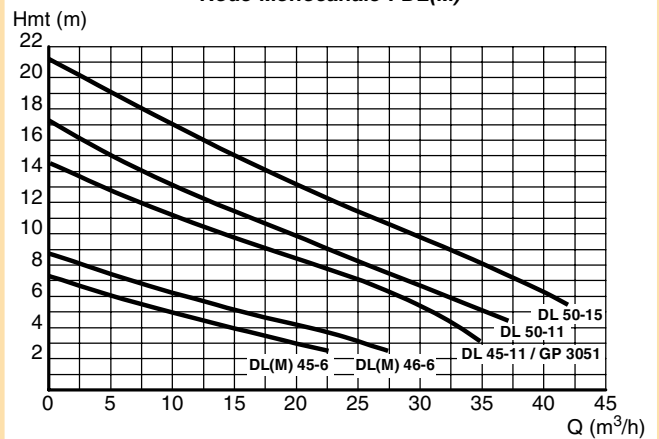
DLV 50-15



**Courbes de Performances
Roue à effet Vortex : DLV(M)**



**Courbes de Performances
Roue Monocanale : DL(M)**



TYPE	P. kW	Intensité (A)		Cond. µF	H	Dimensions (mm)			Ø Ref.	Poids kg	REFERENCE
		Mono. 230 V	Tri. 400 V			H1	L				
DLVM 45-6	0,6	5	—	20	455	180	278	2"	19	107 563 240	
DLV 45-6	0,6	—	1,9	—	455	180	278	2"	19	107 563 130	
DLV 45-11	1,1	—	3,2	—	455	180	278	2"	21	107 563 140	
DLV 50-15 SUR BRIDE	1,5	—	3,8	—	486	181	343	2"	27	107 563 160	
DLM 45-6	0,6	4,1	—	20	455	180	278	2"	19,5	107 563 210	
DL 45-6	0,6	—	1,6	—	455	180	278	2"	19,5	107 563 060	
DLM 46-6	0,6	4,5	—	20	455	180	278	2"	20,5	107 563 220	
DL 46-6	0,6	—	1,75	—	455	180	278	2"	20,5	107 563 070	
DL 45-11	1,1	—	2,9	—	455	180	278	2"	21	107 563 080	
DL 50-11 SUR BRIDE	1,1	—	3,3	—	486	181	343	2"	27	107 563 090	
DL 50-15 SUR BRIDE	1,5	—	3,8	—	486	181	343	2"	27	107 563 100	
GP 3051	1,1	—	2,9	—	455	185	280	2"	20	58 25 381	

ACCESSOIRES SPECIFIQUES (ACCESSOIRES COMPLEMENTAIRES voir p. 150 à 158)

Kit CS pour DLV 50-15, DL 50-11, DL 50-15 comprenant : coude de refoulement, joint, boulons et pattes **109 390 370**

Kit CP pour DLV 50-15, DL 50-11, DL 50-15 comprenant : pied d'assise, support glissant, joint, plaque de scellement et patte supérieure **58 06 540**

Kit glissière DELTIXA comprenant glissière et vis **58 45 600**

En gras : Produit disponible sur stock

DX(V)(M) 35-5 - DX(V)(M) 50

APPLICATIONS

- Relevage de toutes les eaux usées, domestiques et industrielles (sauf liquides fortement agressifs et abrasifs).
- Relevage de toutes les eaux usées d'une habitation (y compris WC).
- Vidange de puisards.
- Drainage.
- Assèchement de caves inondées.

LIMITES D'UTILISATION

- Température maximale du liquide pompé : + 35°C (pompe complètement immergée).
- Section de passage maximale :
35 mm pour DX(V)(M) 35-5.
50 mm pour DX(V)(M) 50.
- Immersion maximale : 5 mètres.

EQUIPEMENTS

- Version monophasée : régulateur de niveau, 10 mètres de câble avec prise normalisée. (boîtier de commande pour DXM et DXVM 50-11).
- Version triphasée : 10 mètres de câble.

Moteur avec bobinage à sec.
Section de passage 35 et 50 mm.
Construction en acier inoxydable
AISI 304.
Double étanchéité dans
bac à huile.



DXVM 35-5



DXV 35-5



DXV 50-15

CONCEPTION

COMPOSANTS	DX(M) 35-5	DXV(M) 35-5	DX(M) 50	DXV(M) 50
CORPS DE POMPE	Acier inoxydable AISI 304		Acier inoxydable AISI 304	
ENVELOPPE MOTEUR	Acier inoxydable AISI 304		Acier inoxydable AISI 304	
ROUE	Bicanale Nylon renforcé fibre de verre	A effet Vortex Nylon renforcé fibre de verre	Bicanale Acier inoxydable AISI 304	A effet Vortex Acier inoxydable AISI 304
ARBRE	Acier inoxydable AISI 304		Acier inoxydable AISI 304	
ETANCHEITE	Double étanchéité dans bac à huile Garniture mécanique Carbure de silicium / Carbure de silicium et joint à lèvres		Double étanchéité dans bac à huile Garniture mécanique Carbure de silicium / Carbure de silicium et joint à lèvres	
JOINTS TORIQUES	NBR		NBR	
MOTEUR	Protection IP 68 Isolation Classe F Vitesse de rotation : 2.800 tr/mn Monophasé 50 Hz, 230 V Triphasé 50 Hz, 400 V Protection thermique et condensateur incorporés en version monophasée		Isolation Classe F. Protection IP 68 Vitesse de rotation : 2.800 tr/mn Monophasé 50 Hz, 230 V Triphasé 50 Hz, 400 V Protection thermique incorporée en version monophasée (DXM et DXVM 50-11 : boîtier de commande sur le câble)	