

BXV20

BXF20

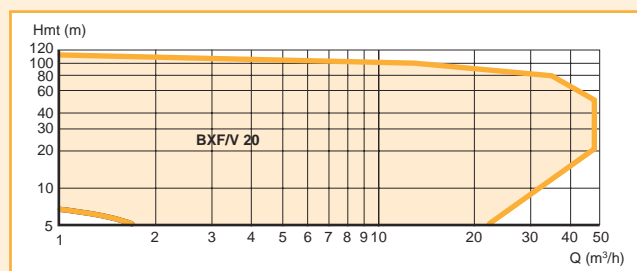
## APPLICATIONS

- > Mise en maintien sous-pression de réseaux de distribution d'eau à pression insuffisante pour :
  - Ensemble d'habitations
  - Résidences privées
  - Ecoles, lycées
  - Centres commerciaux, magasins

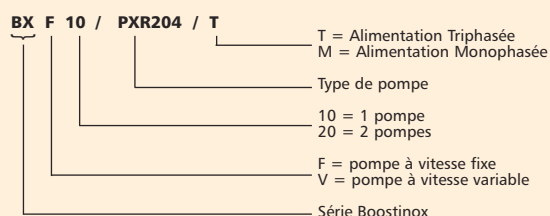
## PLAGE D'UTILISATION

- > Débit jusqu'à : 48 m<sup>3</sup>/h
- > Hauteur manométrique jusqu'à 100 m
- > Alimentation : monophasé 230 V ou triphasé 400 V
- > Fréquence : 50 Hz
- > Puissance max électropompe : 5,5 kW
- > Pression maximum de service : 10 bar
- > Température du liquide pompé : 0°C à +40°C
- > Appareils prévus pour fonctionner en charge sur réseau ou sur bache, en cas de fonctionnement en aspiration le collecteur d'aspiration doit être remplacé par une canalisation d'aspiration par pompe équipée d'un clapet de pied crépine.

## PLAGE DE PERFORMANCES A 50 Hz



## CODIFICATION



## AVANTAGES PRODUIT

- > Modules compacts permettant le montage dans des espaces restreints
- > Modules prêts à être installés et préréglés
- > Hydrauliques en acier inoxydable pour une plus grande résistance à la corrosion et une durée de vie accrue
- > Commande de protection regroupée dans l'armoire pour assurer l'automatisation intégrale de fonctionnement
- > Collecteurs pouvant être raccordés des deux cotés pour une installation rapide et facile
- > L'utilisation avec le nouveau variateur de fréquence Hydrovar (pour les BXV), permet de réduire les à coups et de préserver vos pompes.

## CONCEPTION / CONSTRUCTION

Ensembles complets montés prêt à brancher comprenant :  
 - 2 électropompes multicellulaires verticales, PXR (partie hydraulique en acier inoxydable, moteur normalisé, IP 55, classe d'isolation F).  
 Caractéristiques détaillées des pompes voir page 101  
 Les moteurs électriques monophasés sont avec condensateur permanent incorporé et protection thermique à réarmement automatique incorporée.

### Série BXF20 (vitesse fixe) :

- 2 pressostats de commande
- 1 châssis en acier galvanisé ≤ 4kW et acier peint >4 kW
- 1 collecteur d'aspiration et 1 collecteur de refoulement (avec piquage pour raccordement réservoir) en acier galvanisé pour PXR 2-4-8 et acier inoxydable 304 pour PXR 16.
- 1 manomètre
- 2 vannes d'isolation 1/4 de tour à l'aspiration
- 2 vannes d'isolation 1/4 de tour au refoulement
- 2 clapets anti-retour à l'aspiration
- 1 coffret de commande

### Série BXV20 (vitesse variable) :

- 2 capteurs de pressions
- 1 châssis en acier galvanisé ≤ 4 kW et acier peint >4 kW
- 1 collecteur d'aspiration en acier inox 304
- 1 collecteur de refoulement en acier inox 304 avec piquage pour raccordement réservoir
- 1 manomètre
- 2 variateurs de vitesse (Hydrovar)
- 2 vannes 1/4 de tour à l'aspiration
- 2 vannes 1/4 de tour au refoulement
- 2 clapets anti-retour (à l'aspiration)
- 1 coffret de commande

### Coffret de commande BXF 20 (vitesse fixe) : Version triphasée

- Coffret électrique, avec enveloppe en acier comprenant :
- interrupteur sectionneur général bloque porte
  - contacteur avec disjoncteur magnétothermique de protection moteur
  - carte électronique de commande et de contrôle.

### Version monophasée

- Coffret électrique avec boîtier en thermoplastique, porte transparente comprenant :
- interrupteur général magnétothermique
  - carte électronique de commande et de contrôle
  - Protection thermique intégrée dans le moteur.

### Fonctions assurées :

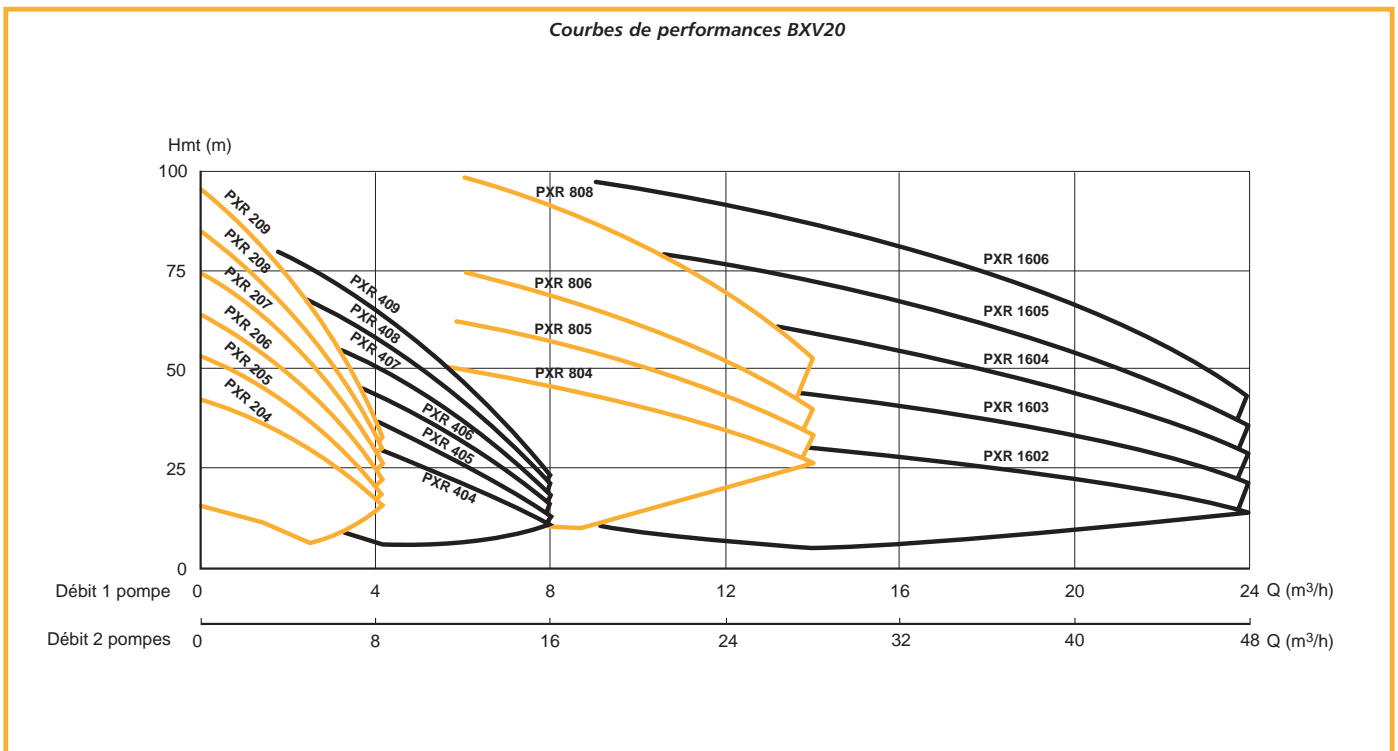
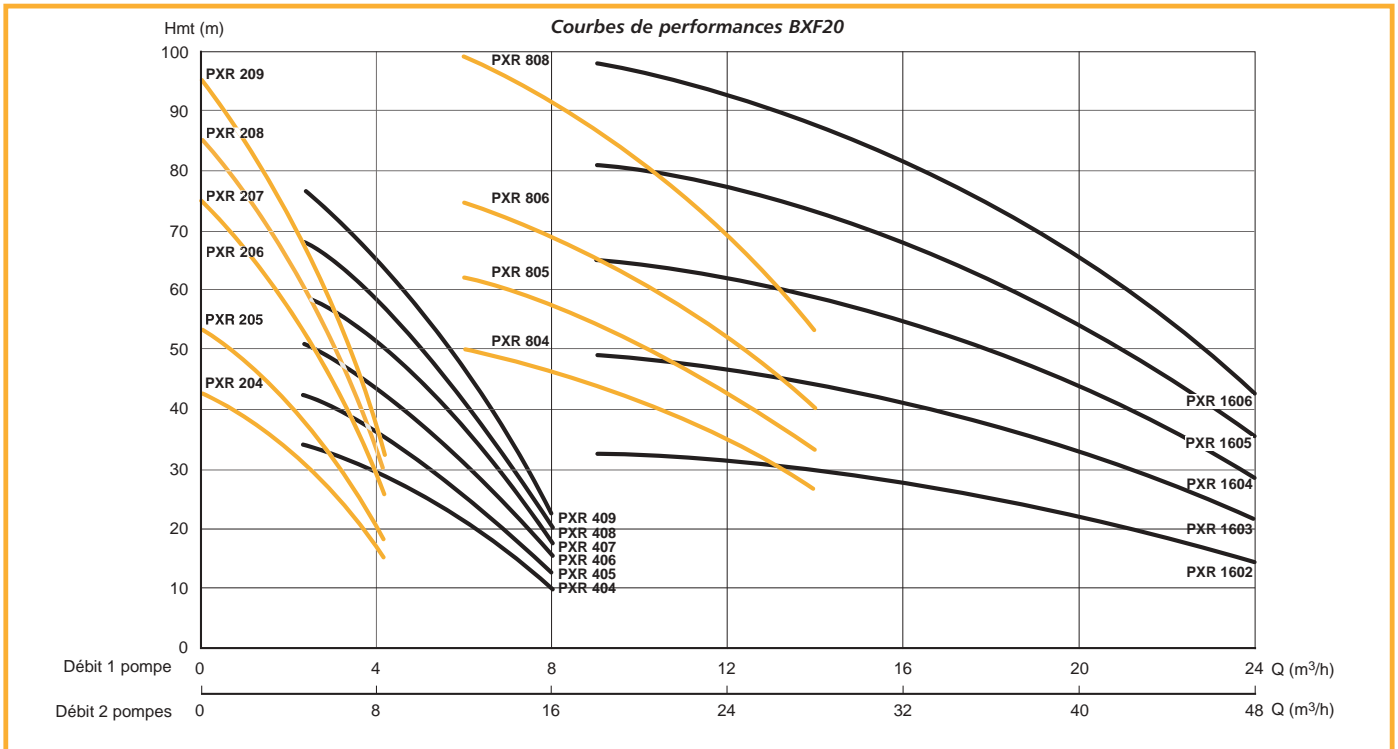
- sélecteur de fonctionnement Auto / Manu / arrêt
- voyants présence tension, marche, défaut, manque d'eau
- temporisation de manque d'eau et de maintien du temps de fonctionnement
- possibilité de raccorder une protection manque d'eau, flotteur ou pressostat
- permutation cyclique

### Coffret de commande BXV 20 (vitesse variable) :

Toutes les fonctions étant assurées par les variateurs le coffret ne comprend que le disjoncteur de tête.

**PLAGE DE PERFORMANCES**

Récupération eaux de pluie  
 Adduction / Surpression

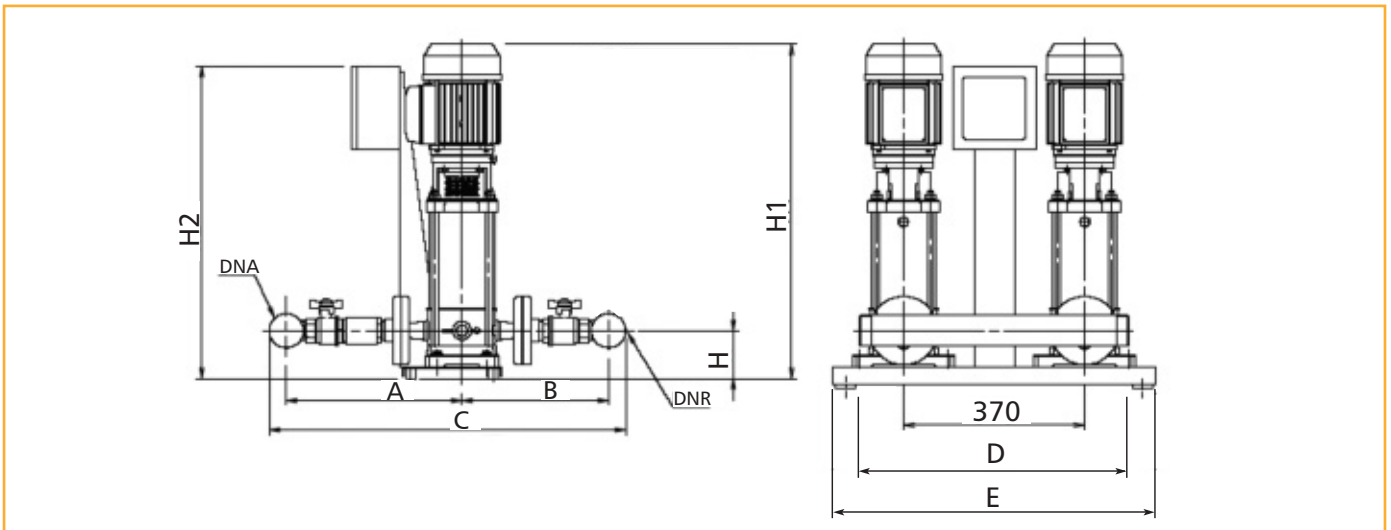


# Groupe de surpression 2 pompes BXF

**BOOSTINOX  
BXF20**

**R2**

## ENCOMBREMENT

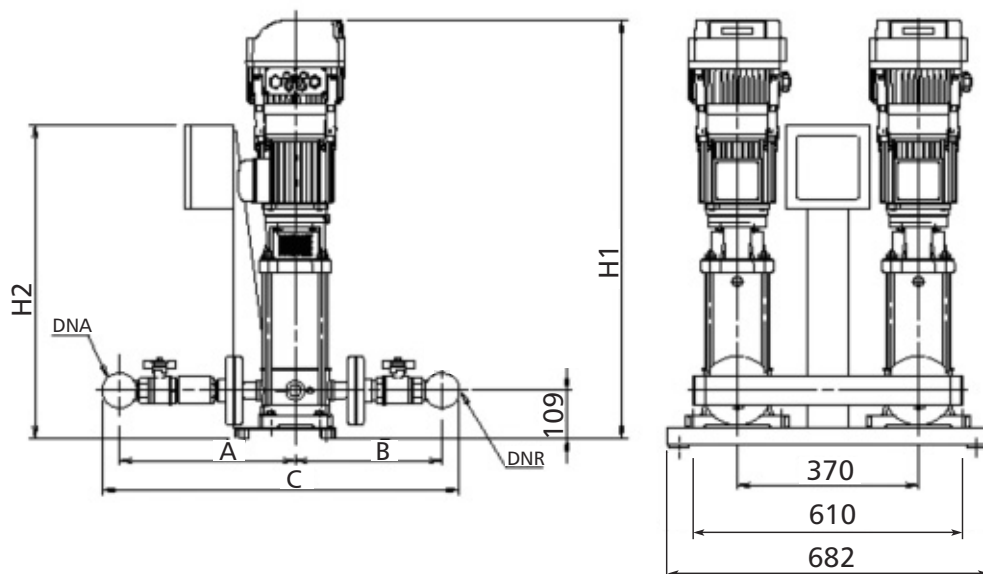


## REFERENCES ET PRIX

BXF20	PRIX H.T. €	REFERENCE	DNA	DNR	A	B	C	D	E	H	H1	H2	P(kW)	I(A)	Alim.
PXR204/M		100 401 800	G 2"	G 2"	360	252	672	550	658	98	589	640	2x0,55	2x4	1~230 V
PXR205/M		100 401 900	G 2"	G 2"	360	252	672	550	658	98	619	640	2x0,75	2x5,1	1~230 V
PXR206/M		100 402 000	G 2"	G 2"	360	252	672	550	658	98	644	640	2x0,75	2x5,1	1~230 V
PXR207/M		100 402 100	G 2"	G 2"	360	252	672	550	658	98	706	640	2x1,1	2x7	1~230 V
PXR208/M		100 402 200	G 2"	G 2"	360	252	672	550	658	98	731	640	2x1,1	2x7	1~230 V
PXR209/M		100 402 300	G 2"	G 2"	360	252	672	550	658	98	756	640	2x1,1	2x7	1~230 V
PXR404/M		100 402 400	G 2"	G 2"	382	265	707	550	658	98	594	640	2x0,75	2x5,1	1~230 V
PXR405/M		100 402 500	G 2"	G 2"	382	265	707	550	658	98	656	640	2x1,1	2x7	1~230 V
PXR406/M		100 402 600	G 2"	G 2"	382	265	707	550	658	98	681	640	2x1,1	2x7	1~230 V
PXR407/M		100 402 700	G 2"	G 2"	382	265	707	550	658	98	706	640	2x1,1	2x7	1~230 V
PXR408/M		100 402 800	G 2"	G 2"	382	265	707	550	658	98	741	640	2x1,5	2x9	1~230 V
PXR409/M		100 402 900	G 2"	G 2"	382	265	707	550	658	98	766	640	2x1,5	2x9	1~230 V
PXR204/T		100 401 810	G 2"	G 2"	360	252	672	550	658	98	589	640	2x0,55	2x1,4	3~400 V
PXR205/T		100 401 910	G 2"	G 2"	360	252	672	550	658	98	619	640	2x0,75	2x2	3~400 V
PXR206/T		100 402 010	G 2"	G 2"	360	252	672	550	658	98	644	640	2x0,75	2x2	3~400 V
PXR207/T		100 402 110	G 2"	G 2"	360	252	672	550	658	98	706	640	2x1,1	2x2,6	3~400 V
PXR208/T		100 402 210	G 2"	G 2"	360	252	672	550	658	98	731	640	2x1,1	2x2,6	3~400 V
PXR209/T		100 402 310	G 2"	G 2"	360	252	672	550	658	98	756	640	2x1,1	2x2,6	3~400 V
PXR404/T		100 402 410	G 2"	G 2"	382	265	707	550	658	98	594	640	2x0,75	2x2	3~400 V
PXR405/T		100 402 510	G 2"	G 2"	382	265	707	550	658	98	656	640	2x1,1	2x2,6	3~400 V
PXR406/T		100 402 610	G 2"	G 2"	382	265	707	550	658	98	681	640	2x1,1	2x2,6	3~400 V
PXR407/T		100 402 710	G 2"	G 2"	382	265	707	550	658	98	706	640	2x1,1	2x2,6	3~400 V
PXR408/T		100 402 810	G 2"	G 2"	382	265	707	550	658	98	741	640	2x1,5	2x3,5	3~400 V
PXR409/T		100 402 910	G 2"	G 2"	382	265	707	550	658	98	766	640	2x1,5	2x3,5	3~400 V
PXR804/T		100 403 010	G 2 1/2"	G 2 1/2"	397	302	775	550	682	114	746	651	2x2,2	2x5	3~400 V
PXR805/T		100 403 110	G 2 1/2"	G 2 1/2"	397	302	775	550	682	114	784	651	2x2,2	2x5	3~400 V
PXR806/T		100 403 210	G 2 1/2"	G 2 1/2"	397	302	775	550	682	114	872	651	2x3	2x6,3	3~400 V
PXR808/T		100 403 310	G 2 1/2"	G 2 1/2"	397	302	775	550	682	114	952	651	2x4	2x7,7	3~400 V
PXR1602/T		100 403 410	G 3"	G 3"	398	341	827	610	765	170	726	689	2x2,2	2x5	3~400 V
PXR1603/T		100 403 510	G 3"	G 3"	398	341	827	610	765	170	814	689	2x3	2x6,3	3~400 V
PXR1604/T		100 403 610	G 3"	G 3"	398	341	827	610	765	170	856	689	2x4	2x7,7	3~400 V
PXR1605/T		100 403 710	G 3"	G 3"	398	341	827	610	765	170	981	973	2x5,5	2x10,4	3~400 V
PXR1606/T		100 403 810	G 3"	G 3"	398	341	827	610	765	170	1019	973	2x5,5	2x10,4	3~400 V

Dimensions en mm. Tolérance +/- 10 mm

Prix et références des réservoirs à vessie interchangeable Ultra Pro en page 255

**ENCOMBREMENT**

**REFERENCES ET PRIX**

BXV20	PRIX H.T. €	REFERENCE	DNA	DNR	A	B	C	D	H	H1	H2	P(kW)	I(A)	Alim.
PXR204/M		100 401 820	G 2"	G 2"	320	252	632	610	109	785	651	2X0,55	2X4,46	1~230 V
PXR205/M		100 401 920	G 2"	G 2"	320	252	632	610	109	815	651	2X0,75	2X6,3	1~230 V
PXR206/M		100 402 020	G 2"	G 2"	320	252	632	610	109	840	651	2X0,75	2X6,3	1~230 V
PXR207/M		100 402 120	G 2"	G 2"	320	252	632	610	109	902	651	2X1,1	2X8,14	1~230 V
PXR208/M		100 402 220	G 2"	G 2"	320	252	632	610	109	927	651	2X1,1	2X8,14	1~230 V
PXR209/M		100 402 320	G 2"	G 2"	320	252	632	610	109	952	651	2X1,1	2X8,14	1~230 V
PXR404/M		100 402 420	G 2"	G 2"	335	265	660	610	109	790	651	2X0,75	2X6,3	1~230 V
PXR405/M		100 402 520	G 2"	G 2"	335	265	660	610	109	852	651	2X1,1	2X8,14	1~230 V
PXR406/M		100 402 620	G 2"	G 2"	335	265	660	610	109	877	651	2X1,1	2X8,14	1~230 V
PXR407/M		100 402 720	G 2"	G 2"	335	265	660	610	109	902	651	2X1,1	2X8,14	1~230 V
PXR408/M		100 402 820	G 2"	G 2"	335	265	660	610	109	937	651	2X1,5	2X10,8	1~230 V
PXR409/M		100 402 920	G 2"	G 2"	335	265	660	610	109	962	651	2X1,5	2X10,8	1~230 V
PXR804/M		100 403 020	G 2"1/2	G 2"1/2	397	302	775	610	114	931	651	2X2,2	2X15,7	1~230 V
PXR805/T		100 403 130	G 2"1/2	G 2"1/2	397	302	775	610	114	969	651	2X2,2	2X5	3~400 V
PXR806/T		100 403 230	G 2"1/2	G 2"1/2	397	302	775	610	114	1057	651	2X3	2X6,3	3~400 V
PXR808/T		100 403 330	G 2"1/2	G 2"1/2	397	302	775	610	114	1175	651	2X4	2X7,7	3~400 V
PXR1602/T		100 403 430	G 3"	G 3"	398	341	827	610	170	911	689	2X2,2	2X5	3~400 V
PXR1603/T		100 403 530	G 3"	G 3"	398	341	827	610	170	999	689	2X3	2X6,3	3~400 V
PXR1604/T		100 403 630	G 3"	G 3"	398	341	827	610	170	1041	689	2X4	2X7,7	3~400 V
PXR1605/T		100 403 730	G 3"	G 3"	398	341	827	610	170	1166	689	2X5,5	2X10,4	3~400 V
PXR1606/T		100 403 830	G 3"	G 3"	398	341	827	610	170	1204	689	2X5,5	2X10,4	3~400 V

Dimensions en mm. Tolérance +/- 10 mm

**ACCESSOIRES**

	RACCORD	PRIX H.T. €	REFERENCE
Clapet à membrane tarauté G	1"		58 60 760
	1"1/4		58 60 770
	1"1/2		58 60 780
	2"		58 60 790

Prix et références des réservoirs à vessie interchangeable Ultra Pro en page 255

Prix et références des clapets de pied crépine York, des crépines inox, et des régulateurs de niveau en page accessoires 254 à 261.

Nous consulter pour les kits manque d'eau avec pressostat, raccord et manomètre (à monter sur site).