



BXV10

BXF10

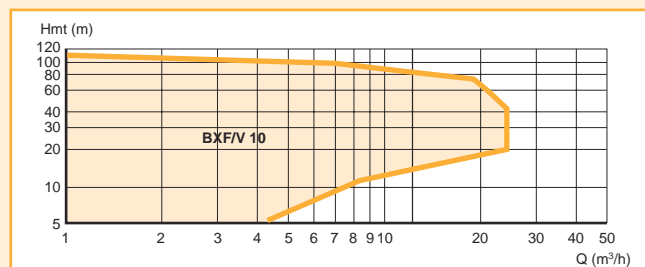
APPLICATIONS

- > Ces modules sont adaptés pour la mise et le maintien sous pression de réseaux de distribution d'eau à pression insuffisante pour :
 - Ensemble d'habitations
 - Résidences privées
 - Ecoles, lycées
 - Centres commerciaux, magasins

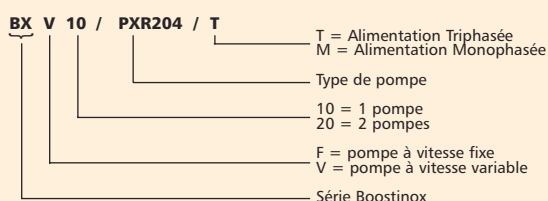
PLAGE D'UTILISATION

- > Débit jusqu'à : 24 m³/h pour les BXF10
14 m³/h pour les BXV10
- > Hauteur manométrique jusqu'à 100 m
- > Alimentation : monophasé 230 V ou triphasé 400 V
- > Fréquence : 50 Hz
- > Puissance max électropompe : 5,5 kW
- > Pression maxi : 10 bar BXF10 - 8 bar BXV10
- > Température du liquide pompé : 0°C à +40°C
- > Appareils prévus pour fonctionner en charge sur réseau ou sur bache, en cas de fonctionnement en aspiration le collecteur d'aspiration doit être remplacé par une canalisation d'aspiration équipée d'un clapet de pied crépine.

PLAGE DE PERFORMANCES



CODIFICATION



AVANTAGES PRODUIT

- > Modules compacts permettant le montage dans des espaces restreints
- > Modules prêts à être installés et préréglés
- > Hydrauliques en acier inoxydable pour une plus grande résistance à la corrosion et une durée de vie accrue
- > Commande de protection regroupée dans l'armoire pour assurer l'automatisation intégrale de fonctionnement
- > L'utilisation avec le nouveau variateur de fréquence Hydrovar (pour les BXV), permet de réduire les à coups et de préserver vos pompes

CONCEPTION / CONSTRUCTION

Ensembles complets montés prêt à brancher comprenant :
- 1 électropompe multicellulaire verticale, PXR (partie hydraulique en acier inoxydable, moteur normalisé IP 55, classe d'isolation F).

Caractéristiques détaillées des pompes voir page 101

Les moteurs électriques monophasés sont avec condensateur permanent incorporé et protection thermique à réarmement automatique incorporée.

Série BXF10 (vitesse fixe) :

- 1 pressostat de contrôle
- 1 châssis en acier galvanisé ≤ 4kW et acier peint > 4kW
- 1 collecteur de refoulement muni d'un raccordement de réservoir à membrane
- 1 manomètre
- 1 vanne d'isolation 1/4 de tour à l'aspiration
- 1 vanne d'isolation 1/4 de tour au refoulement
- 1 clapet anti-retour à l'aspiration
- 1 coffret de commande

Série BXV10 (vitesse variable) :

- 1 capteur de pression
- 1 manomètre
- 1 collecteur de refoulement muni de raccordement de réservoir à membrane en inox 304
- 1 réservoir à membrane 24L
- 1 variateur de vitesse (Hydrovar) monté sur la pompe
- 1 coffret de commande

Coffret de commande BXF 10 (vitesse fixe) :

Version triphasée

- Coffret électrique, avec enveloppe en acier comprenant :
- interrupteur sectionneur général bloque porte
 - contacteur avec disjoncteur magnétothermique de protection moteur
 - carte électronique de commande et de contrôle.

Version monophasée

- Coffret électrique avec boîtier en thermoplastique, porte transparente comprenant :
- interrupteur général magnétothermique
 - carte électronique de commande et de contrôle
 - protection thermique intégrée dans le moteur.

Fonctions assurées :

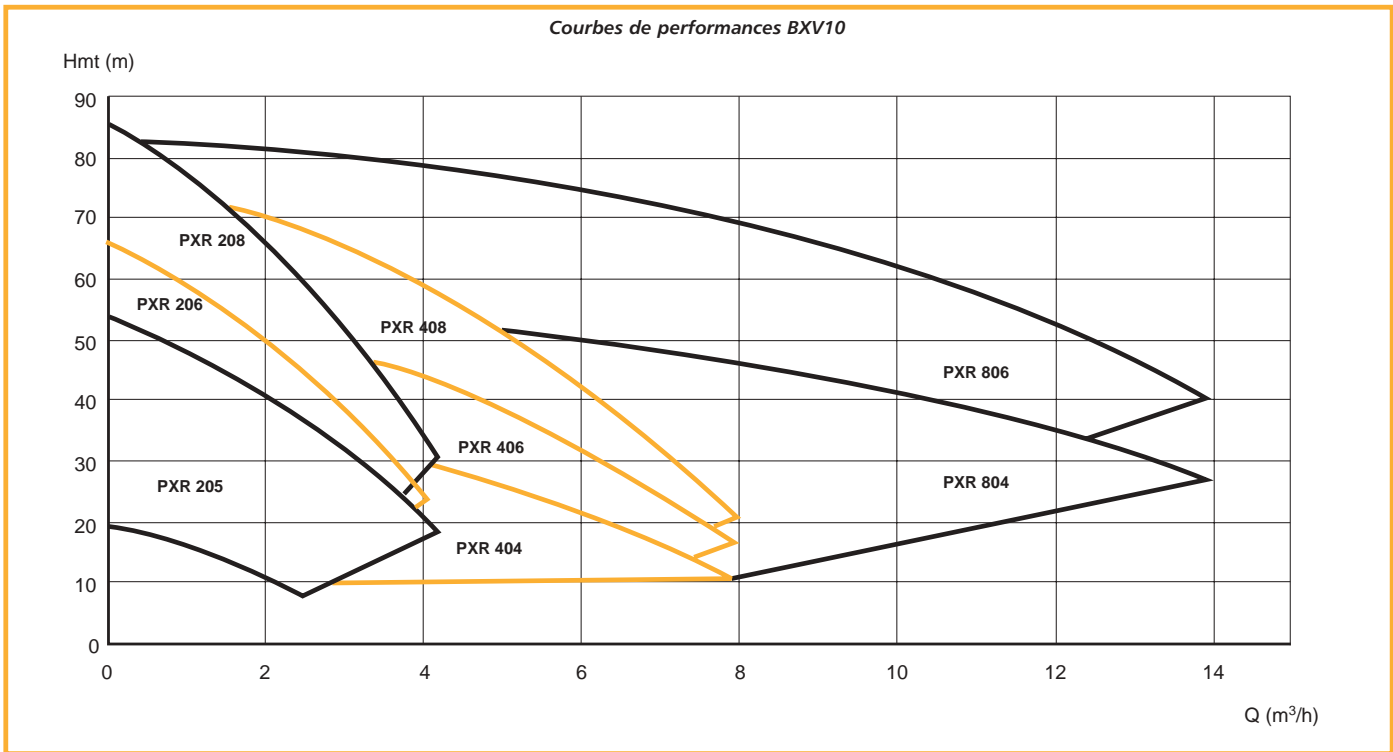
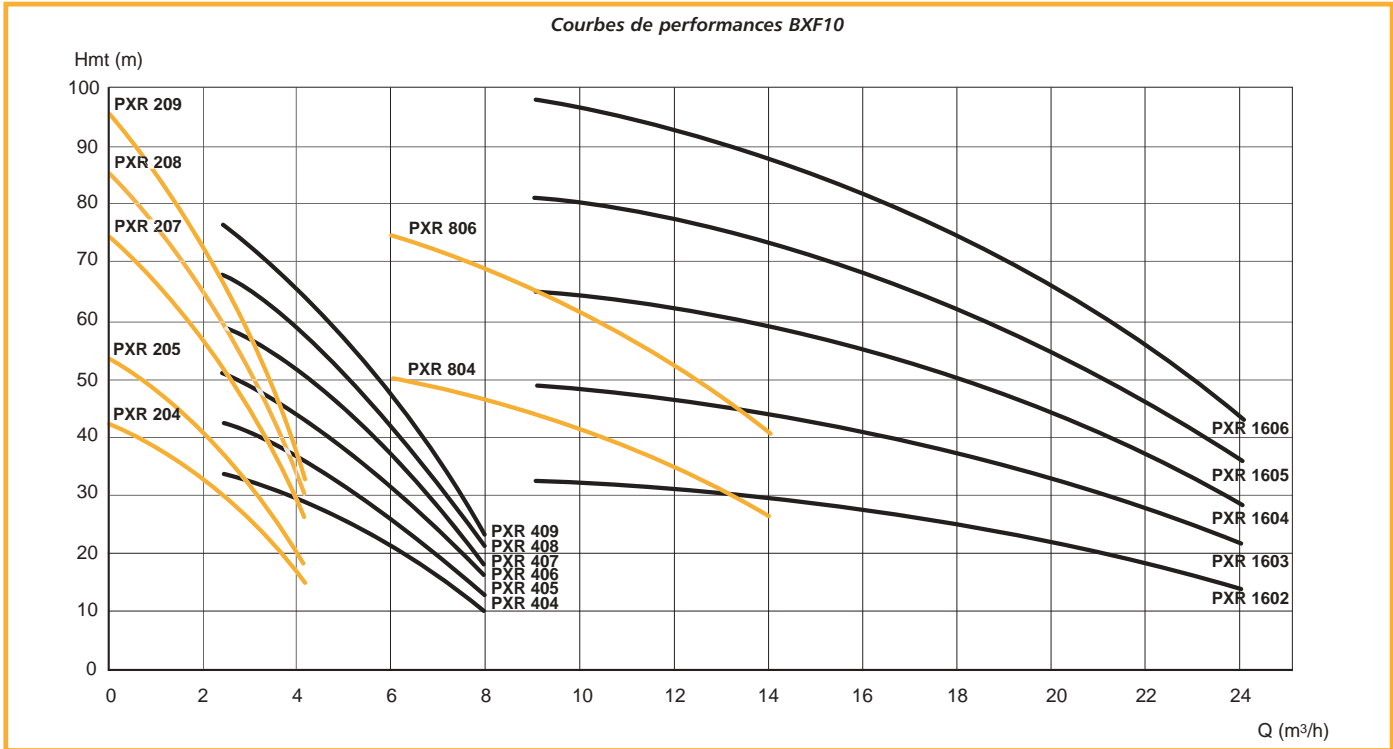
- sélecteur de fonctionnement Auto / Manu / arrêt
- voyants présence tension, marche, défaut, manque d'eau
- temporisation de manque d'eau et de maintien du temps de fonctionnement
- possibilité de raccorder une protection manque d'eau, flotteur ou pressostat

Coffret de commande BXV 10 (vitesse variable) :

Toutes les fonctions étant assurées par les variateurs le coffret ne comprend que le disjoncteur de tête.

PLAGE DE PERFORMANCES

Récupération eaux de pluie
 Adduction / Surpression

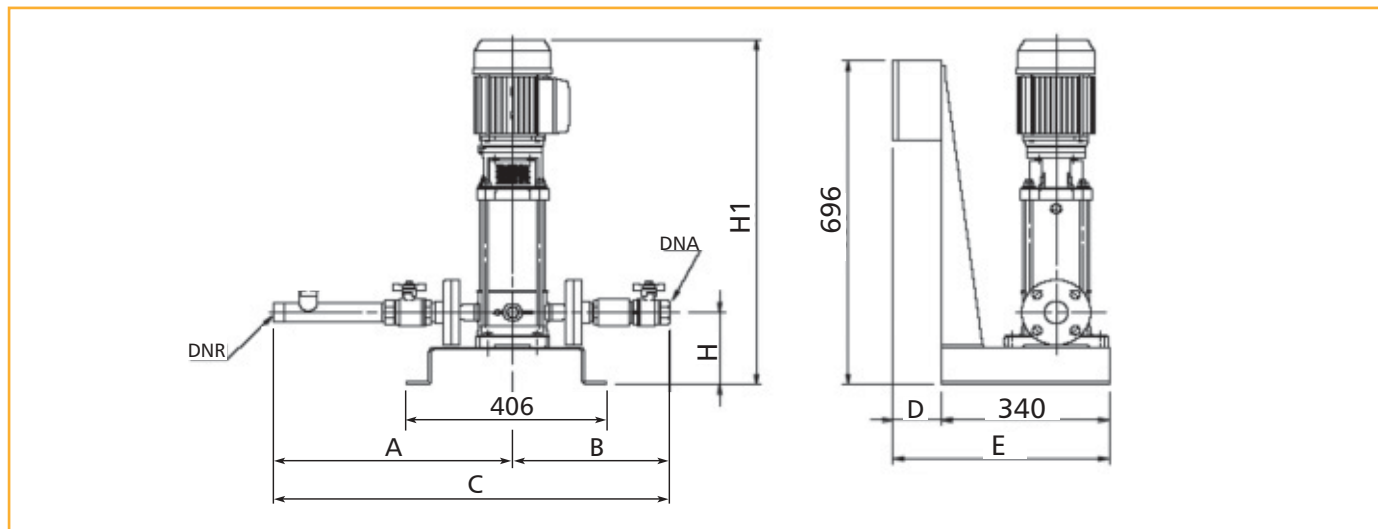


Groupe de surpression 1 pompe BXF 10

**BOOSTINOX
BXF10**

R2

ENCOMBREMENT



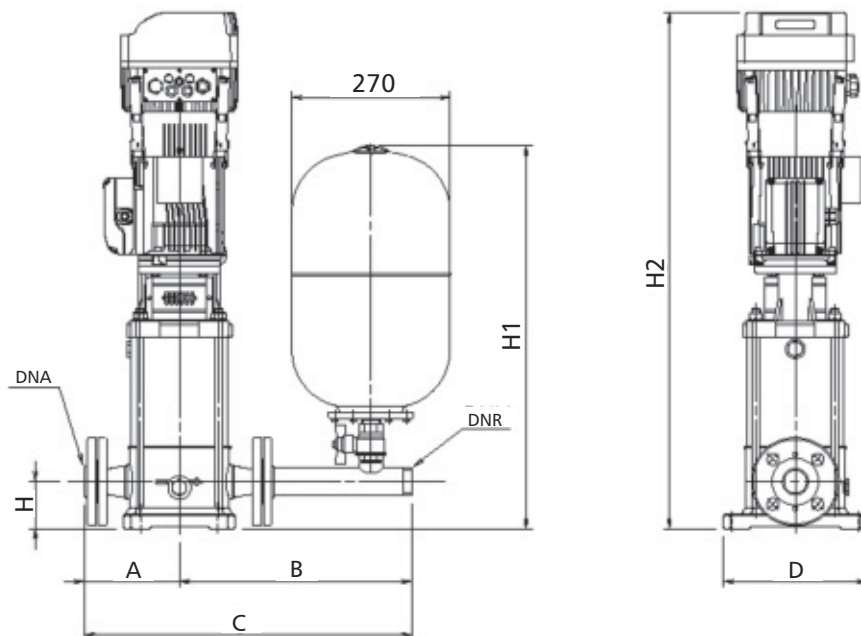
REFERENCES ET PRIX

BXF10	PRIX H.T. €	REFERENCE	DNA	DNR	A	B	C	D	E	H	H1	P(kW)	I(A)	Alim.
PXR204/M		100 400 900	G1"	G1"	441	308	749	98	438	155	646	0,55	4	1~230 V
PXR205/M		100 401 000	G1"	G1"	441	308	749	98	438	155	676	0,75	5,1	1~230 V
PXR206/M		100 401 100	G1"	G1"	441	308	749	98	438	155	701	0,75	5,1	1~230 V
PXR207/M		100 403 900	G1"	G1"	441	308	749	98	438	155	763	1,1	7	1~230 V
PXR208/M		100 401 200	G1"	G1"	441	308	749	98	438	155	788	1,1	7	1~230 V
PXR209/M		100 404 000	G1"	G1"	441	308	749	98	438	155	813	1,1	7	1~230 V
PXR404/M		100 401 300	G1" 1/4	G1" 1/4	456	331	787	98	438	155	651	0,75	5,1	1~230 V
PXR405/M		100 404 100	G1" 1/4	G1" 1/4	456	331	787	98	438	155	713	1,1	7	1~230 V
PXR406/M		100 401 400	G1" 1/4	G1" 1/4	456	331	787	98	438	155	738	1,1	7	1~230 V
PXR407/M		100 404 200	G1" 1/4	G1" 1/4	456	331	787	98	438	155	763	1,1	7	1~230 V
PXR408/M		100 401 500	G1" 1/4	G1" 1/4	456	331	787	98	438	155	798	1,5	9	1~230 V
PXR409/M		100 404 300	G1" 1/4	G1" 1/4	456	331	787	98	438	155	823	1,5	9	1~230 V
PXR204/T		100 400 910	G1"	G1"	441	308	749	150	490	155	646	0,55	1,4	3~400 V
PXR205/T		100 401 010	G1"	G1"	441	308	749	150	490	155	676	0,75	2	3~400 V
PXR206/T		100 401 110	G1"	G1"	441	308	749	150	490	155	701	0,75	2	3~400 V
PXR207/T		100 403 910	G1"	G1"	441	308	749	150	490	155	763	1,1	2,6	3~400 V
PXR208/T		100 401 210	G1"	G1"	441	308	749	150	490	155	788	1,1	2,6	3~400 V
PXR209/T		100 404 010	G1"	G1"	441	308	749	150	490	155	813	1,1	2,6	3~400 V
PXR404/T		100 401 310	G1" 1/4	G1" 1/4	456	331	787	150	490	155	651	0,75	2	3~400 V
PXR405/T		100 404 110	G1" 1/4	G1" 1/4	456	331	787	150	490	155	713	1,1	2,6	3~400 V
PXR406/T		100 401 410	G1" 1/4	G1" 1/4	456	331	787	150	490	155	738	1,1	2,6	3~400 V
PXR407/T		100 404 210	G1" 1/4	G1" 1/4	456	331	787	150	490	155	763	1,1	2,6	3~400 V
PXR408/T		100 401 510	G1" 1/4	G1" 1/4	456	331	787	150	490	155	798	1,5	3,5	3~400 V
PXR409/T		100 404 310	G1" 1/4	G1" 1/4	456	331	787	150	490	155	823	1,5	3,5	3~400 V
PXR804/T		100 401 610	G1" 1/2	G1" 1/2	479	339	818	150	490	160	792	2,2	5	3~400 V
PXR806/T		100 401 710	G1" 1/2	G1" 1/2	479	339	818	150	490	160	918	3	6,3	3~400 V
PXR1602/T		100 407 010	G2"	G2"	569	317	886	150	490	170	726	2,2	5	3~400 V
PXR1603/T		100 407 110	G2"	G2"	569	317	886	150	490	170	814	3	6,3	3~400 V
PXR1604/T		100 407 210	G2"	G2"	569	317	886	150	490	170	856	4	7,7	3~400 V
PXR1605/T		100 407 310	G2"	G2"	569	317	886	150	490	170	981	5,5	10,4	3~400 V
PXR1606/T		100 407 410	G2"	G2"	569	317	886	150	490	170	1019	5,5	10,4	3~400 V

Dimensions en mm. Tolérance +/- 10 mm

Prix et références des réservoirs à vessie interchangeable Ultra Pro en page 255

ENCOMBREMENT



REFERENCES ET PRIX

BXV10	PRIX H.T. €	REFERENCE	DNA	DNR	A	B	C	D	H	H1	H2	P(kW)	I(A)	Alim.
PXR205/M		100 401 020	G1"	G1"	146	383	529	210	75	642	781	0,75	6,3	1~230 V
PXR206/M		100 401 120	G1"	G1"	146	383	529	210	75	642	806	0,75	6,3	1~230 V
PXR208/M		100 401 220	G1"	G1"	146	383	529	210	75	642	893	1,1	8,14	1~230 V
PXR404/M		100 401 320	G1"1/4	G1"1/4	148	383	531	210	75	646	756	0,75	6,3	1~230 V
PXR406/M		100 401 420	G1"1/4	G1"1/4	148	383	531	210	75	646	843	1,1	8,14	1~230 V
PXR408/M		100 401 520	G1"1/4	G1"1/4	148	383	531	210	75	646	903	1,5	10,8	1~230 V
PXR804/M		100 401 620	G1"1/2	G1"1/2	163	398	561	245	80	654	897	2,2	15,7	1~230 V
PXR806/T		100 401 730	G1"1/2	G1"1/2	163	398	561	245	80	654	1103	3	6,3	3~400 V

Dimensions en mm. Tolérance +/- 10 mm

ACCESSOIRES

	RACCORD	PRIX H.T. €	REFERENCE
Clapet à membrane taraudé G	1"		58 60 760
	1"1/4		58 60 770
	1"1/2		58 60 780
	2"		58 60 790

Prix et références des clapets de pied crépine York, des crépines inox, et des régulateurs de niveau en page accessoires 254 à 261.

Nous consulter pour les kits manque d'eau avec pressostat, raccord et manomètre (à monter sur site).