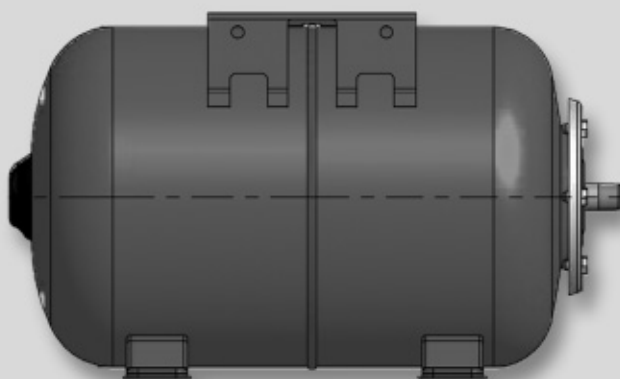


## ACCESSOIRES





NF 5P

ENM 10



SECUPOMPE

**APPLICATIONS**

- > NF 5 / NF 5P : usage domestique.
- > SECU POMPE : usage domestique.
- > ENM 10 : usage industriel.
- > F 84 EC : usage industriel, liquides chauds.

**CONCEPTION**

**NF 5 / NF 5P :**

- > Enveloppe en polypropylène.
- > Microcontact inverseur actionné par une bille acier au chrome.
- > Température maximale : +70°C.
- > Câble PVC ou Néoprène (3 x 1 mm<sup>2</sup>).
- > Poids 450 g.
- > Pouvoir de coupure : 250 V - 8 A.

La version NF 5P permet de rendre automatique toute pompe monophasée équipée d'une prise normalisée.

La version NF5 avec 10 m de câble PVC permet de protéger automatiquement contre les marches à sec, les groupes Boostinox pour installation sur bêche.

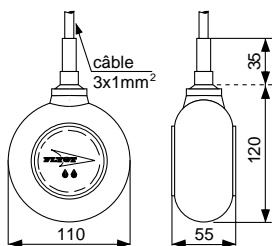
**SECUPOMPE :**

- > Boîtier avec prise pour pompe monophasée.
- > Fil souple de 15 mètres pour la sonde.
- > Sonde pour détecter les deux niveaux d'eau (Marche / Arrêt).
- > Pouvoir de coupure : 230 V - 10A.

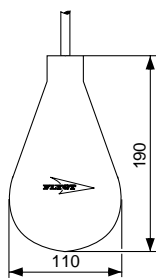
**ENM 10 :**

- > Enveloppe en polypropylène.
- > Interrupteur mécanique.
- > Température maximale : +60°C, minimale : 0°C.
- > Pouvoir de coupure : Courant alternatif  
Charge résistive = 250 V - 16 A  
Charge inductive = 250 V - 4 A
- > Câble PVC.
- > Densité du liquide : 0,95 - 1,10.
- > Poids avec 13 mètres de câble : 1,6 kg.
- > Profondeur maximale d'immersion : 20 mètres.

NF 5



ENM 10



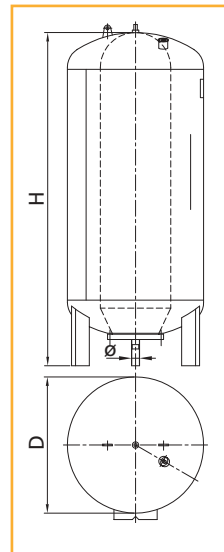
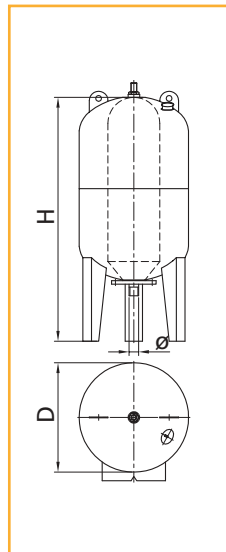
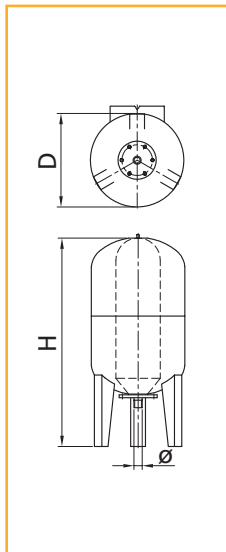
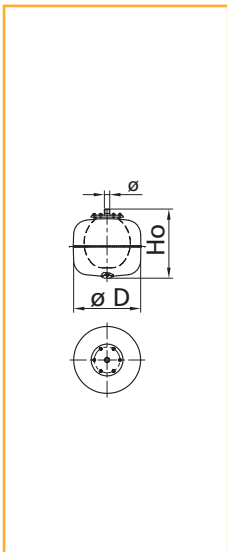
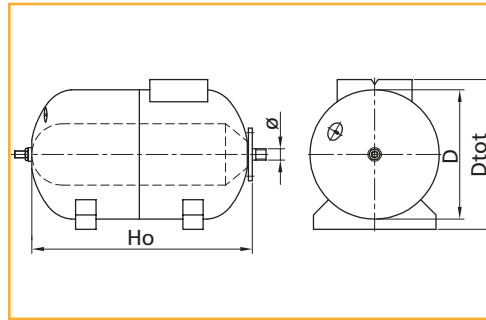
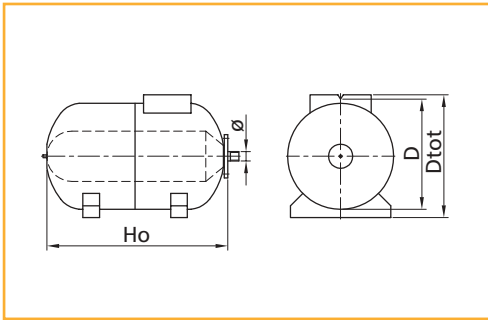
TYPE	PRIX H.T. €	REFERENCE
NF 5 câble 5 mètres (PVC)		84 30 640•
NF 5 câble 10 mètres (PVC)		84 30 650•
NF 5 câble 5 mètres (Néoprène)		84 30 497•
NF 5 câble 10 mètres (Néoprène)		84 30 740•
NF 5P câble 5 mètres (PVC) + prise normalisée mono.		58 42 640•
Contrepoids NF 5		83 09 760•
SECUPOMPE		58 57 590•
Régulateur ENM 10 rouge avec 13 m de câble (lot de 8)		58 37 092•
Support de régulateur droit aluminium		51 59 600•
Support de régulateur droit inox		639 07 030•

• **Produit disponible sur stock**

# Réservoirs à vessie interchangeable conformes à la norme européenne 97-23

ACCESSOIRES  
HYDRAULIQUES

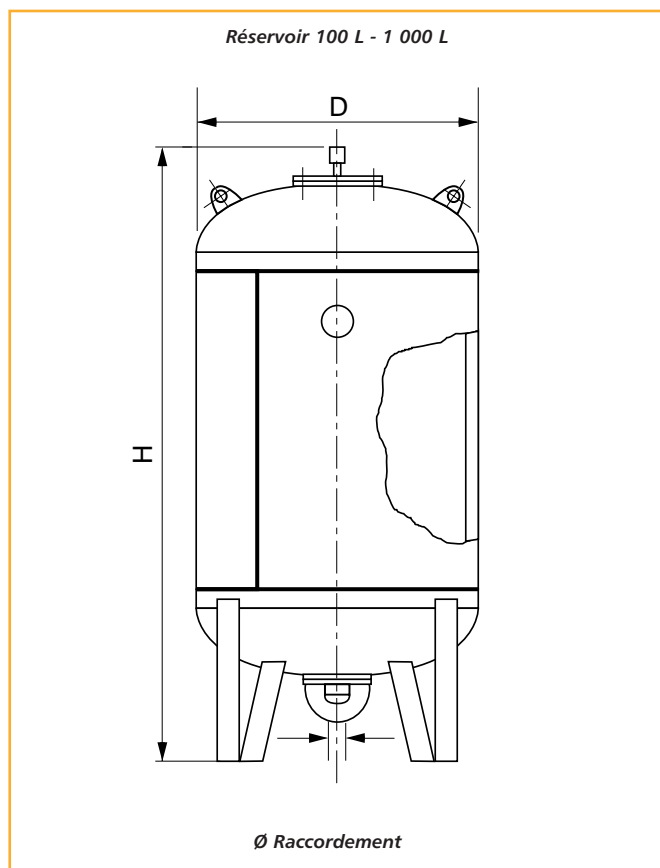
R1



TYPE	Capacité (L)	PS maxi	Désignation (mm)					Poids kg	PRIX H.T. €	REFERENCE	PRIX H.T. €	REFERENCE vessie de rechange
			D	Dtot	H	HO	ø					
Ballon Ultra Pro 8 vert	8	10	199			355	1" G			58 59 570 •		-
Ballon Ultra Pro 24sp	24	8	362			355	1" G	4,6		58 59 580 •		58 59 730
Ballon Ultra Pro 50hor	50	10		410		560	1" G	13		58 59 590 •		58 59 740
Ballon Ultra Pro 60hor	60	10		410		640	1" G	14,5		58 59 600 •		58 59 750
Ballon Ultra Pro 80hor	80	10		480		640	1" G	18		58 59 610		58 59 750
Ballon Ultra Pro 100hor	100	10		480		730	1" G	19		58 59 620 •		58 59 760
Ballon Ultra Pro 200hor	200	10		580		985	1"1/2G	44		58 59 630 •		58 59 770
Ballon Ultra Pro 300hor	300	10		660		1140	1"1/2G	55,5		58 59 640		58 59 780
Ballon Ultra Pro 60 vert	60	10	380		860		1" G	15,5		58 59 650 •		58 59 750
Ballon Ultra Pro 80 vert	80	8	450		830		1" G	17,5		58 59 660 •		58 59 750
Ballon Ultra Pro 100 vert	100	10	450		910		1" G	21		58 59 670 •		58 59 760
Ballon Ultra Pro 200 vert	200	10	450		1235		1"1/2G	47,5		58 59 680 •		58 59 770
Ballon Ultra Pro 300 vert	300	10	550		1365		1"1/2G	58,8		58 59 690 •		58 59 780
Ballon Ultra Pro 500 vert	500	10	630		1560		1"1/2G	85,1		58 59 700 •		58 59 790
Ballon Ultra Pro 750 vert	750	8	750		2075		1"1/2G			58 59 710		58 59 800
Ballon Ultra Pro 1000 vert	1000	8	850		2100		1"1/2G	209		58 59 720		58 59 800

• Produit disponible sur stock

**R1**



Capacité (L)	PS maxi	H	L	D	Ø Raccord	Désignation	PRIX H.T. €	REFERENCE	PRIX H.T. €	REFERENCE vessie de recharge
<b>Avec certificat d'épreuve du service des mines 7 bar</b>										
100	4	710	—	630	40/49 F			54 12 512		54 09 580
200	4	1020	—	630	40/49 F			Nous consulter		54 09 590
300	4	1435	—	630	40/49 F			54 12 552		54 09 600
500	4	2065	—	630	40/49 F			54 12 572		54 09 610
<b>Avec certificat d'épreuve du service des mines 15 bar</b>										
100	10	760	—	630	40/49 F			54 12 522 •		59 00 600
200	10	1095	—	630	40/49 F			54 12 542 •		59 00 610
300	10	1485	—	630	40/49 F			54 12 562 •		59 00 620
500	10	2050	—	630	40/49 F			54 12 582		59 00 630
750	10	1900	—	850	40/49 F			54 12 592		59 10 600
1000	10	2310	—	850	40/49 F			54 12 600		59 00 640

• Produit disponible sur stock

REDUCTEURS STABILISATEURS DE PRESSION		PRIX H.T. €	REFERENCE
<ul style="list-style-type: none"> <li>• 25 bars maxi. en amont</li> <li>• Pression aval réglable de 0,5 à 4 bar</li> <li>• Double siège en inox</li> <li>• Corps laiton chromé</li> <li>• Prise manomètre Ø 1/4"</li> <li>• Température maxi. de l'eau : 80°C</li> <li>• Livré sans manomètre</li> </ul>	1/2" F		58 39 941
	3/4" F		58 39 951
	1" F		58 39 961

MANOMETRES		PRIX H.T. €	REFERENCE
Ø 53 sec Raccord 1/4" Boîtier acier vernis noir Températures - 20 à + 80°C	Axial 0-6 bar		58 47 511 •
	Axial 0-10 bar		58 47 501 •
	Radial 0-6 bar		58 47 491 •
	Radial 0-10 bar		58 47 521 •
Ø 63 à bain de silicone Raccord 1/4" Boîtier acier inox Températures - 20 à + 80°C	Axial 0-6 bar		58 47 551 •
	Axial 0-10 bar		58 47 541 •
	Axial 0-16 bar		58 47 531 •
	Radial 0-6 bar		58 47 581
	Radial 0-10 bar		58 47 571 •
	Radial 0-16 bar		58 47 561 •

ROBINET PORTE MANOMETRE		PRIX H.T. €	REFERENCE
Ø 1/4" M/F Laiton poli	1/4" M/F		58 40 072 •

RACCORD 5 VOIES		PRIX H.T. €	REFERENCE
Ø réservoir et refoulement : F1" Ø prise mano : F1/4" Ø prise contacteur : M1/4"	1"		167 320 240 •

CONTACTEURS MANOMETRIQUES		PRIX H.T. €	REFERENCE
Manomètre Triphasé et monophasé Pression de 2 à 20 bar 12 Ampères Tension : 220 - 415 V Protection IP 43 Raccordement F 1/2" Températures - 20 à + 70°C	Pressostat CS sans valve 4 - 12 bar		58 41 101 •
	Pressostat CS sans valve 2 - 6 bar		58 41 091 •
	Pressostat Square D-F36 1,4 - 4,6 bar		992 161 101

RACCORDS		PRIX H.T. €	REFERENCE
Mamelon égal M/M laiton	3/4"		58 40 081
	1"		58 40 091 •
	1"1/4		58 40 101 •
	1"1/2		58 40 111
	2"		58 40 121

CONTROL PUMP		PRIX H.T. €	REFERENCE
Contrôleur automatique des pompes d'arrosage et pompes de puits (monophasées). Ce système assure à l'utilisateur une pression et un débit constant, une protection contre la marche à sec. Encombrement réduit. Il remplace à lui seul : ballon pressostat, manomètre et vanne 5 voies.			58 20 631 •

• **Produit disponible sur stock**



REDUCTEUR DE PRESSION



MANOMETRE TYPE SEC



ROBINET PORTE-MANOMETRE



RACCORD 5 VOIES



CONTACTEUR MANOMETRIQUE



RACCORD LAITON MALE-MALE



CONTROL PUMP

EQUIPEMENTS FORAGE		PRIX H.T. €	REFERENCE
Câble unifilaire pour électrodes section 1 mm <sup>2</sup> H05VK	Couronne de 100 mètres		54 11 504•
Electrode inox	L'unité		58 24 660•
Filin de suspension Câble inox 316 Ø 4 mm, 6 torons Ame métallique Poids maxi 990 kg	Le mètre		51 97 330•
Serre-câble inox 316 pour câble 4 mm	L'unité		51 97 340•
Corde de suspension en polypropylène Ø 4 mm	Les 100 mètres		58 44 431•

MANCHONS ANTI-VIBRATILES		PRIX H.T. €	REFERENCE
A raccord union F/F Galvanisé - double onde Température maxi. 90°C - Pression maxi. 10 bar	1"		58 47 611
	1"1/4		58 47 621
	1"1/2		58 47 631
	2"		58 47 641
A brides Galvanisés - simple onde Pression maxi. 10 bar Température maxi. 90°C	50		58 47 651
	65		58 47 661
	80		58 47 671
	100		58 47 681
	125		58 47 691
	150		58 47 701
	200		58 47 711
	250		58 47 721
300		58 47 731	

KITS D'ASPIRATION		PRIX H.T. €	REFERENCE
7 mètres de tuyau, raccord clapet de pied plastique, crépine plastique et colliers (livrés montés).	1"		54 06 741
	1"1/4		58 39 930•
9 mètres de tuyau Raccord F, 1 coude, 1 mamelon, 1 clapet inox, 1 crépine inox, 2 joints	1"1/4		54 06 751
Spécial PERIXA (Kit Transflygt) 2 mètres de tuyau Clapet de pied et crépine en inox Livré monté	1"		53 04 720

• *Produit disponible sur stock*



RACCORDS CANNELES		PRIX H.T. €	REFERENCE
Raccord nylon Fileté / Cannelé	1"		58 12 940 •
	1"1/4		58 02 291 •
	1"1/2		58 16 581 •
	2"		58 36 880 •
Raccord laiton Fileté / Cannelé	1"		52 47 751 •
	1"1/4		58 42 932

KITS DE REFOULEMENT		PRIX H.T. €	REFERENCE
Raccord nylon Fileté / Cannelé avec collier	Tuyau 1"		54 09 820
	Tuyau 1"1/4		54 09 831
	Tuyau 1"1/2		58 04 861 •
	Tuyau 2"		58 36 890

TUYAUX DE REFOULEMENT		PRIX H.T. €	REFERENCE
Vendu par multiple de 10 mètres	Tricoflex 1" le m.		58 07 881 •
	Tricoflex 1"1/4 le m.		58 07 891 •
	Tricoflex 1"1/2 le m.		58 07 901 •
	Arroflex PVC 2 le m.		58 14 961 •

RACCORDS LAITON		PRIX H.T. €	REFERENCE
Droit mâle à serrage extérieur pour tube polyéthylène et PVC	Ø 32 x 1"		58 40 261
	Ø 40 x 1"1/4		58 40 271
	Ø 50 x 1"1/2		58 40 281
Manchon d'accouplement à serrage extérieur pour tube polyéthylène et PVC	Ø 32		58 40 291
	Ø 40		58 40 301
	Ø 50		58 40 311

RACCORDS EN POLYPROPYLENE		PRIX H.T. €	REFERENCE
Raccord à compression Droit mâle à serrage extérieur	Ø 32 x 1"		58 40 320
	Ø 40 x 1"1/4		58 40 330
	Ø 50 x 1"1/2		58 40 340
Manchon d'accouplement à serrage extérieur	Ø 32		58 40 350
	Ø 40		58 40 360
	Ø 50		58 40 370

CLAPETS DE PIED CREPINE		PRIX H.T. €	REFERENCE
"York" Corps laiton, Crépine inox, ressort inox, disque nylon PN 20 Température maxi. 120°C Eau, huile, mazout, air	1"		58 40 391 •
	1"1/4		58 40 401 •
	1"1/2		58 40 411
	2"		58 40 421
	2"1/2		58 40 431
Corps laiton Filtre laiton PN 10 Vertical Aspiration d'eau	1"		58 40 441
	1"1/4		58 40 451 •
	1"1/2		58 40 461
	2"		58 40 471
	2"1/2		58 40 481
	3"		58 40 491



RACCORD CANNELE NYLON



RACCORD CANNELE LAITON



KIT DE REFOULEMENT 1"1/4



TUYAU DE REFOULEMENT



RACCORD LAITON DROIT MALE



MANCHON D'ACCOUPEMENT LAITON



RACCORD A COMPRESSION  
POLYPROPYLENE



MANCHON POLYPROPYLENE



CLAPET CREPINE YORK



CLAPET CREPINE LAITON

## ACCESSOIRES HYDRAULIQUES

CLAPETS DE RETENUES		PRIX H.T. €	REFERENCE
Clapet "IDRJA" Corps inox AISI 304 Joint Viton Pression maxi. : 16 bar Plage de températures : -20 à +150°C Femelle - Femelle	3/4"		58 40 840 •
	1"		54 12 211 •
	1"1/4		54 12 221 •
	1"1/2		54 12 231 •
	2"		54 12 241 •
	2"1/2		58 40 851
Clapet "YORK" Corps laiton, ressort inox, axe nylon, disque nylon PN 20. Toutes positions. Température maxi. : 110°C Eau, huile, mazout, air Femelle - Femelle	1/2"		58 40 511
	3/4"		58 40 521
	1"		58 40 531 •
	1"1/4		58 40 541 •
	1"1/2		58 40 551
	2"		58 40 561 •
Clapet "AMITA" Nylon fibre de verre, joint NBR Pression maxi. : 8 bar Plage de température : -20 à +70°C Femelle - Femelle	1"1/4		58 20 491 •
	1"1/2		58 20 501
Clapet anti-retour F/F avec mamelon M/M	1"1/4		58 42 910 •

CREPINES		PRIX H.T. €	REFERENCE
Tout inox AISI 304	1"		54 12 311 •
	1"1/4		54 12 321 •
	1"1/2		54 12 331 •
	2"		54 12 341 •
Inox raccord Nylon	3/4"		58 40 581
	1"		58 40 591
	1"1/4		58 40 601 •
	1"1/2		58 40 611
	2"		58 40 621

CLAPETS A BATTANT		PRIX H.T. €	REFERENCE
Clapet laiton horizontal Siège caoutchouc PN 16	3/4"		58 40 631
	1"		58 40 641
	1"1/4		58 40 651 •
	1"1/2		58 40 661
	2"		58 40 671

CLAPETS A BOULE		PRIX H.T. €	REFERENCE
Taraudé (F/F) PN 10	2" PVC		54 09 622 •
	2" Fonte		58 45 702 •

VANNES A SPHERES		PRIX H.T. €	REFERENCE
Passage intégral Poignée acier Bille pleine Femelle - Femelle	1" Passage 25		58 40 701 •
	1"1/4 Passage 32		58 40 711 •
	1"1/2 Passage 40		58 40 722
	2" Passage 50		58 40 731 •
	3" Passage 74		58 40 751

• Produit disponible sur stock



CLAPET INOXYDABLE



CLAPET LAITON YORK



CLAPET NYLON



CLAPET 1"1/4



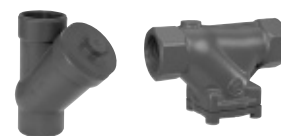
CREPINE INOXYDABLE



CREPINE RACCORD NYLON



CLAPET A BATTANT LAITON



CLAPET À BOULE 2"



VANNE A SPHERE



KIT CP DELTIXA		PRIX H.T. €	REFERENCE
Version fixe Pied d'assise, glissière, joint, plaque de scellement, patte supérieure de barre de guidage et boulons	CP DELTIXA		58 06 540

KIT GLISSIERE DELTIXA		PRIX H.T. €	REFERENCE
Comprenant glissière et vis			58 45 600

KIT DELINOX		PRIX H.T. €	REFERENCE
Kit permettant d'adapter une Delinox sur pied d'assise	DX 50		148 994 521 •

KIT CP/DP STEADY		PRIX H.T. €	REFERENCE
Version fixe Pied d'assise, patte supérieure de barre de guidage et boulons			58 11 440 •

KIT CS / DELTA / DELTIXA		PRIX H.T. €	REFERENCE
Version mobile Coude de refoulement, joint et boulons			109 390 370 •

JONCTION ETANCHE POUR CABLE ELECTRIQUE		PRIX H.T. €	REFERENCE
Manchon thermorétractable pour câble 4 x 1,5 mm <sup>2</sup> et 4 x 2,5 mm <sup>2</sup> (10 cosses)			58 55 670 •
<b>FORAGE 4"</b> Boîte scotch pour câble 4 x 1,5 à 4 x 6 mm <sup>2</sup>			54 03 500 •
<b>FORAGE 6"</b> Trousse coulée pour câble 4 x 1,5 à 4 x 10 mm <sup>2</sup>			58 25 330 •
<b>FORAGE 6"</b> Trousse coulée pour câble 4 x 16 à 4 x 25 mm <sup>2</sup>			58 25 350 •

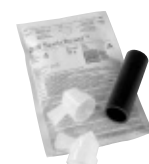
FILTRES A TAMIS		PRIX H.T. €	REFERENCE
Corps bronze	3/4"		58 40 771
Tamis inox démontable	1"		58 40 782
PN 16	1"1/4		58 40 791
Femelle - Femelle	1"1/2		58 40 801
Eau, gazoil	2"		58 40 811
Fonte - à brides PN 16 avec bouchon de purge	65		58 40 820
Cartouche démontable en inox Température maxi. 120°C	80		58 40 830


**KIT CP DELTIXA**

**KIT GLISSIERE DELTIXA**

**KIT CP DELINOX**

**KIT CP STEADY**

**KIT CS**

**BOITE DE JONCTION  
SCOTCH 4"**

**BOITE DE JONCTION 6"**

**FILTRE A TAMIS BRONZE**

**FILTRE A TAMIS FONTE**

# CFE 12 : coffret électronique de commande et de protection d'une pompe de forage 4"

R1



CFE 12 Mono

## APPLICATIONS

Les coffrets CFE 12 assurent la commande et la protection des pompes de forage 4" alimentées en 400 V triphasé ou 230 V monophasé.



Les coffrets devront être raccordés sur une alimentation équipée d'un dispositif de protection et de sectionnement en conformité avec les normes et facilement identifiable.

## CONCEPTION

1 Coffret en polycarbonate. Degré de protection IP 53.

Dimensions : 213 x 185 x 117 mm (213 x 270 x 117 mm en version monophasé).

- 1 Dispositif de protection contre les surcharges de 1 A à 12 A.
- 1 Contacteur 12 A pour utilisation spécifique pompe de Forage 4" FLYGT.
- 1 Carte de protection manque d'eau débouchable assurant la protection : 1 ou 2 électrode(s) ou flussostat.
- 1 seule carte assure les trois fonctions.**
- 1 Bornier de raccordement puissance et contrôle dans un compartiment séparé de la partie commande.

### • En façade

1 synoptique représente l'installation pompe de Forage avec ballon de maintien en pression et :

### Les signalisations suivantes

- 1 L.E.D. vert sous-tension.
- 1 L.E.D. rouge défaut thermique.
- 1 L.E.D. jaune marche pompe.
- 1 L.E.D. jaune commande régulation.
- 1 L.E.D. jaune sonde haute.
- 1 L.E.D. jaune sonde basse.
- 1 L.E.D. rouge alarme.

### Les commandes suivantes :

- 1 Bouton réarmement manuel "Marche - Arrêt".
- 1 Réglage temporisation fonctionnement 1 sonde.
- 1 Réglage de cycle de réarmement automatique du Flussostat et de choix de réarmement (manuel-automatique).
- 1 Réglage de la sensibilité de la dureté de l'eau pour fonctionnement avec sondes.
- 1 Commutateur de choix de protection manque d'eau (1 ou 2 sondes ou Flussostat).

### Report d'information de défauts :

- 1 Contact libre de tout potentiel est laissé en attente sur bornes et regroupe les défauts (défaut thermique, manque d'eau).

TYPE	PRIX H.T. €	REFERENCE
Coffret CFE 12 triphasé		52 22 160 •
Coffret CFE 12 monophasé (sans condensateur)		58 39 670 •
Condensateur permanent 12 µF sans fils		58 39 680
Condensateur permanent 16 µF sans fils		58 39 690 •
Condensateur permanent 20 µF sans fils		58 39 700 •
Condensateur permanent 25 µF sans fils		58 39 710 •
Condensateur permanent 30 µF sans fils		58 39 720 •
Condensateur permanent 40 µF sans fils		58 39 730 •
Condensateur permanent 50 µF sans fils		58 39 740 •
Condensateur permanent 60 µF sans fils		58 39 750
Condensateur permanent 75 µF sans fils		58 39 760 •
Condensateur permanent 80 µF sans fils		58 39 770
Electrode		58 24 660 •
Câble unifilaire pour électrodes - Couronne de 100 m		54 11 504 •

Pour sécuriser votre installation, utiliser un interrupteur de coupure d'alimentation 16 A (voir page 267).

## CDM et CDAM : boîtier manuel de démarrage pour une pompe de forage 4" monophasée



CDM

## APPLICATIONS

Les coffrets CDM et CDAM assurent le démarrage manuel d'une pompe de forage 4" d'une puissance maximale de 2,2 kW en monophasé uniquement.

## CONCEPTION

CDM : boîtier en ABS. Dimensions : 76 x 210 x 56 mm.

CDAM : coffret en acier peint. Dimensions :

200 x 250 x 150 mm.

Peut être installé à l'extérieur avec protection contre la pluie, ou à l'intérieur.

Plage de température extérieure : de -5°C à +40°C.

Fonctionnement manuel.

Protection thermique.

1 Condensateur de démarrage.

1 Bouton de sélection "Marche - Arrêt".

TYPE	PRIX H.T. €	REFERENCE	Puissance moteur (kW)	Intensité (A) disjoncteur	Condensateur (µF)
CDM 3		108 129 150 •	0,37	3,6	16
CDM 5		108 129 160 •	0,55	5	20
CDM 7		108 129 170 •	0,75	6,3	30
CDM 11		108 129 1800 •	1,1	9,2	40
CDAM 15		108 129 251 •	1,5	12,5	50
CDAM 22		108 129 261 •	2,2	15,2	70

• Produit disponible sur stock

# DUCTOR II : Coffret électromécanique de commande et de protection d'une pompe de relevage ou de forage 4 et 6 "

**COFFRETS  
ELECTRIQUES**

**R1**



DUCTOR II

## APPLICATIONS

Les coffrets DUCTOR II assurent la commande et la protection d'une pompe de relevage avec ou sans thermosondes et pompe de forage sans thermosondes. Puissance maximale jusqu'à 2.2 KW en monophasé et 30 KW en triphasé.

1 Module d'automatisme MR 60 pour les coffrets pilotant des pompes de relevage et assurant :

- La régulation par un flotteur type NF5
- La détection du Niveau Haut par un flotteur NF5 pour les coffrets de relevage.
- La protection échauffement stator des pompes de relevage par thermosondes ( isotherme)
- La mémorisation des défauts
- Le traitement de synthèse des défauts par un contact Tout Ou Rien en attente sur bornes

1 Module d'automatisme MF60 pour les coffrets pilotant des pompes de forage et assurant :

- La régulation par un flotteur type NF5 ou un pressostat.
- La détection de marche à sec par une ou deux électrodes pour les coffrets de forage
- Le traitement de synthèse des défauts par un contact Tout Ou Rien en attente sur bornes

1 Condensateur pour les pompes équipées d'un moteur monophasé

**Dans la fenêtre de visualisation :**

Commande du disjoncteur moteur

Commutateur «marche-arrêt»

Bouton poussoir de réarmement

Signalisation par LED :

- Sous-tension
- Marche pompe
- Niveau Haut (Coffret pompe de relevage)
- Manque eau (Coffret pompe de forage)
- Défauts pompes



Les coffrets devront être raccordés sur une alimentation équipée d'un dispositif de protection et de sectionnement en conformité avec les normes et facilement identifiable.

## CONCEPTION

1 Coffret en polycarbonate avec fenêtre permettant l'accès aux différents appareils de commande et visualisation.

Degré de protection : IP55 Dimensions : 320 x 235 x 120 mm

1 Disjoncteur de protection contre les courts-circuits et surcharges calibré en fonction de la puissance moteur.

1 Contacteur pour utilisation spécifique avec moteur de pompe de forage.

## COFFRETS DUCTOR II POUR POMPE DE RELEVAGE

Produits	PRIX H.T. €	REFERENCE
Coffret triphasé avec disjoncteur de 1.6 à 2.5 A ( pompe 3045 )		58 47 850 •
Coffret triphasé avec disjoncteur de 2.5 à 4 A ( pompes 3045 et 3057 )		58 47 860 •
Coffret triphasé avec disjoncteur de 4 à 6.3 A ( pompe 3057 )		58 47 870 •
Coffret monophasé avec disjoncteur de 4 à 6.3 A et condensateur 14 µF ( pompe 3045 )		58 47 880 •
Coffret monophasé avec disjoncteur de 6.3 à 9 A et condensateur 40 µF ( pompe 3057 )		58 47 890 •
Coffret d'alimentation 24 V verrine		52 86 680

## COFFRETS DUCTOR II POUR POMPE DE FORAGE 4" ET 6"

Puissance moteur (kW) 2 électrodes (1 niveau + 1 masse)	PRIX H.T. €	REFERENCE	Puissance moteur (kW) 3 électrodes (2 niveaux + 1 masse)	PRIX H.T. €	REFERENCE
Tri. 0,37		58 48 270	Tri. 0,37		58 48 140
Tri. 0,55 à 0,75		58 48 280 •	Tri. 0,55 à 0,75		58 48 150 •
Tri. 1,1		58 48 290 •	Tri. 1,1		58 48 160 •
Tri. 1,5 à 2,2		58 48 300 •	Tri. 1,5 à 2,2		58 48 170 •
Tri. 3		58 48 310 •	Tri. 3		58 48 180 •
Tri. 4 à 5,5		58 48 320 •	Tri. 4 à 5,5		58 48 190 •
Tri. 7,5		58 50 670	Tri. 7,5		58 50 730
Tri. 11		58 50 680	Tri. 11		58 50 740
Tri. 15		58 50 690	Tri. 15		58 50 750
Tri. 18,5		58 50 700	Tri. 18,5		58 50 760
Tri. 22		58 50 710	Tri. 22		58 50 770
Tri. 30		58 50 720	Tri. 30		58 50 780
Mono. 0,37		58 48 330	Mono. 0,37		58 48 200
Mono. 0,55		58 48 340	Mono. 0,55		58 48 210 •
Mono. 0,75		58 48 350 •	Mono. 0,75		58 48 220 •
Mono. 1,1		58 48 360	Mono. 1,1		58 48 230 •
Mono. 1,5		58 48 370 •	Mono. 1,5		58 48 240 •
Mono. 2,2		58 48 380 •	Mono. 2,2		58 48 250

## ACCESSOIRES POUR COFFRETS DUCTOR II ET DUCTOR

PRODUITS	PRIX H.T. €	REFERENCE	PRODUITS	PRIX H.T. €	REFERENCE
Module automatisme MR 60 pour coffret relevage		58 47 900 •	Disjoncteur de 1.6 à 2.5 A		58 48 401
Module automatisme MF 60 pour coffret forage		58 48 260 •	Disjoncteur de 2.5 à 4 A		58 48 411
Module automatisme RPS 250 pour ancien coffret forage 6"		58 39 500	Disjoncteur de 4 à 6.3A		58 48 421 •
Câble unifilaire pour électrodes - Couronne de 100 m		54 11 504 •	Disjoncteur de 6.3 à 10 A		58 48 431 •
Electrode supplémentaire		58 24 660 •	Disjoncteur de 10 à 16 A		58 48 441
Disjoncteur de 1 à 1.6 A		58 48 391	Contact auxiliaire 10 + 1F pour disjoncteur		58 15 510

• **Produit disponible sur stock**

**R1**



CPEM Z

**APPLICATIONS**

Les coffrets CPEM Z assurent la régulation et la protection d'une station équipée de 2 pompes de relevage avec ou sans thermostats (Ex : MICRO 10).

**Puissance maximale :**

- Mono 230 V : jusqu'à 2 kW - 9 A Maxi.
- Tri 400 V : jusqu'à 4,7 kW - 9 A Maxi

**Composition :**

- 2 disjoncteurs de protection contre les courts-circuits et surcharges.
- 2 Contacteurs pour utilisation spécifique avec moteur de pompe de relevage.
- 2 condensateurs en version monophasée.
- 1 transformateur 230/400 V - 24 V protégé par fusibles primaire et secondaire.
- 1 bornier de raccordement.
- 1 alimentation 24V - 10 W pour verrine éventuelle extérieure (défaut général).
- 1 automate avec écran afficheur.

**Sur le coté :**

- 2 commutateurs « AUTO - ARRET - MANU ».

**Sous la fenêtre :**

- LED de défaut général (défauts pompes et niveau haut si installé)
- Affichage de l'automate.
- Commande des disjoncteurs.

**L'automate assure les fonctions suivantes :**

- La régulation par 2 flotteurs type NF5 (1 par pompe).
- La détection du Niveau Haut par un flotteur NF5.
- La mémorisation du défaut échauffement stator (thermostats).
- La permutation des pompes à chaque arrêt.
- La mise en cascade évitant le démarrage simultané des 2 pompes.
- Le secours automatique d'une pompe sur l'autre.
- Le comptage (temps de fonctionnement et nombre de démarrage par pompe).
- La synthèse des défauts par un contact Tout Ou Rien en attente sur bornes.



Les coffrets devront être raccordés sur une alimentation équipée d'un dispositif de protection et de sectionnement en conformité avec les normes et facilement identifiable.

**CONCEPTION**

- 1 Coffret en polycarbonate avec fenêtre peint couleur gris RAL 7035.
- Degré de protection : IP55.
- Dimensions : 400 x 256 x 140 mm.
- Fermeture par 4 vis.

TYPE	PRIX H.T. €	REFERENCE
Coffret triphasé 400V de 1,6 à 2,4 A (pompe 3045)		58 53 070 •
Coffret triphasé 400V de 2,4 à 4 A (pompe 3045)		58 53 080 •
Coffret triphasé 400V de 4 à 6,3 A (pompe 3057 et 3068)		58 53 090 •
Coffret triphasé 400V de 6,3 à 9 A (pompe 8022)		58 60 740
Coffret monophasé 230V de 4 à 6,3 A et condensateur 14µF (pompe 3045)		58 53 100 •
Coffret monophasé 230V de 6,3 à 9 A et condensateur 40µF (pompe 3057)		58 53 110 •

**D 205 Z : coffret de régulation et de protection pour commande 2 pompes  
400 v tri et 230 V mono (intensité maxi 9 A)**



**APPLICATIONS**

Les coffrets D205 Z spécial lieux publics assurent la régulation et la protection d'une station équipée de 2 pompes de relevage avec ou sans thermostats ( Ex : SPM 1002 et SPM 1202 ).

**Puissance maximale :**

- Mono 230 V : jusqu'à 2 kW - 9 A Maxi.
- Tri 400 V : jusqu'à 4,7 kW - 9 A Maxi



Les coffrets devront être raccordés sur une alimentation équipée d'un dispositif de protection et de sectionnement en conformité avec les normes et facilement identifiable.

**CONCEPTION**

- 1 coffret en tôle d'acier peint couleur gris RAL 7032 avec porte intérieure.
- Degré de protection : IP55.
- Dimensions : 400 x 300 x 210 mm.
- Fermeture par serrure RONIS 455.

**Composition :**

- 1 interrupteur général cadencé.
- 1 disjoncteur de protection contre les courts-circuits et surcharges.
- 2 contacteurs maximum pour utilisation spécifique avec moteur de pompe de relevage.
- 2 condensateurs en version monophasée.
- 1 transformateur 230/400 V - 24 V protégé par fusibles primaire et secondaire.
- 1 bornier de raccordement.
- 1 alimentation 24V - 10 W pour verrine éventuelle extérieure (défaut général).
- 1 automate avec écran afficheur.

**Sur la porte intérieure :**

- Poignée de l'interrupteur général
- 2 commutateurs « AUTO - ARRET - MANU ».

- Voyant général (défauts pompes et niveau haut si installé).
- Affichage de l'automate.

**L'automate assure les fonctions suivantes :**

- La régulation par 2 flotteurs type NF5 (1 par pompe) ou par 3 flotteurs type ENM10 (1 arrêt pour les 2 pompes et 1 de marche par pompe).
- La détection du Niveau Haut par 1 flotteur ENM10 ou NF5
- La mémorisation du défaut échauffement stator (thermostats).
- La permutation des pompes à chaque arrêt.
- La mise en cascade évitant le démarrage simultané des 2 pompes.
- Le secours automatique d'une pompe sur l'autre.
- Le comptage (temps de fonctionnement et nombre de démarrage par pompe).
- La synthèse des défauts par un contact Tout Ou Rien en attente sur bornes

**COFFRET D205 POUR POMPE DE RELEVAGE**

TYPE	PRIX H.T. €	REFERENCE
Coffret triphasé 400V de 1,6 à 2,4 A (pompe 3045)		58 54 320
Coffret triphasé 400V de 2,4 à 4 A (pompe 3045)		58 54 330 •
Coffret triphasé 400V de 4 à 6,3 A (pompe 3057 et 3068)		58 54 340 •
Coffret monophasé 230V de 4 à 6,3 A et condensateur 14µF (pompe 3045)		58 54 350
Coffret monophasé 230V de 6,3 à 9 A et condensateur 40µF (pompe 3057)		58 54 360

# Coffret d'alarme pour stations de relevage (MICRO 5 - MICRO 7 - MICRO 10 & PRCE)

**COFFRETS  
ELECTRIQUES**

**R1**

## Interrupteur de coupure d'alimentation de puissance



Interrupteur d'alimentation

### APPLICATIONS

Pour sécuriser votre installation lors de la maintenance, il est indispensable d'installer un organe de coupure cadenassable à proximité du coffret de commande.

DESIGNATION INTERRUPTEUR	COFFRETS A ASSOCIER	PRIX H.T. €	REFERENCE
Interrupteur 16 A Tri. ou Mono.	CFE 12 / DUCTOR / CPEMZ / Coffrets 6" - P ≤ 5,5 kW		52 22 061
Interrupteur 32 A Tri. ou Mono.	Coffrets 6" - P : 7,5 kW, 11 kW, 15 kW		52 23 121
Interrupteur 63 A Tri. ou Mono.	Coffrets 6" - P : 18,5 kW, 22 kW, 30 kW		52 23 131

## Coffret d'alarme pour stations de relevage (MICRO 5-7-10 et PRCE)



COFFRET D'ALARME POUR MICRO 7

### APPLICATIONS

Le coffret d'alarme assure le contrôle visuel ou sonore d'un niveau trop plein sur les stations de relevage ou tout autre contact libre de tout potentiel (fermé sur défaut).

Il est autonome, son alimentation de 9 V est délivrée par 1 pile 9 V type PP3 (pile fournie).

### CONCEPTION

- 1 Coffret en plastique. Degré de protection IP 43, dimensions : 110 x 110 x 65 mm.
- 1 Domino de raccordement du contact de défaut.
- 1 Interrupteur 2 positions "Marche - Arrêt".
- 1 Avertisseur sonore 12 V continu 85 dB - 1 mètre.
- 1 Bouton-poussoir "Test Alarme".

TYPE	PRIX H.T. €	REFERENCE
Coffret d'alarme pour micro-stations de relevage (Micro 7 - Micro 10) Livré avec pile		52 22 190 •
Régulateur d'alarme		83 54 300

ACCESSOIRES	PRIX H.T. €	REFERENCE
Coffret d'alimentation 24 V verrine		52 86 680
Télerupteur CPEM		52 65 700



*Nouvelle génération  
HYDROVAR  
1,1 kw à 11 kw*



*TECHNOVAR  
15 kW à 45 kW*

La nouvelle gamme de convertisseurs HYDROVAR succède à la génération TECHNOVAR. Cette nouvelle évolution apporte un plus grand confort d'utilisation et de nouvelles fonctionnalités. Entre autres, l'HYDROVAR peut être utilisé pour piloter 8 pompes en cascade et dispose de la possibilité d'échanger des données avec d'autres appareils via une communication Modbus. L'HYDROVAR couvre dès à présent la gamme de puissance de 1,1kW à 11kW. Pour les puissances de 15kW et plus, les convertisseurs TECHNOVAR complètent la gamme de puissance.

A noter que l'Hydrovar se monte uniquement sur le moteur de la pompe. Pour un montage mural ou pour le remplacement d'un Technovar existant, dans la gamme de puissance de 1,1kW à 11kW, merci de consulter votre agence commerciale.

### APPLICATIONS

> Les convertisseurs de fréquence HYDROVAR et TECHNOVAR assurent une régulation de la pression, de la pression différentielle ou du débit.

#### SURPRESSION :

> Industrie :

- Système de filtration, osmose inverse
- Production d'eau ultra pure
- Lavage
- Eaux à usage industriel dans les stations d'épuration
- Intégrateur.

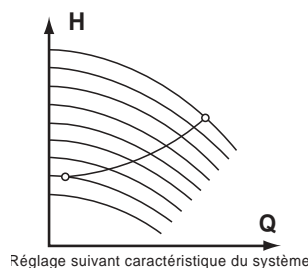
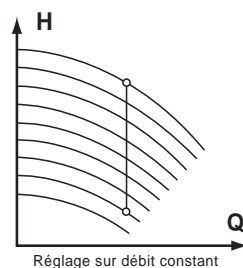
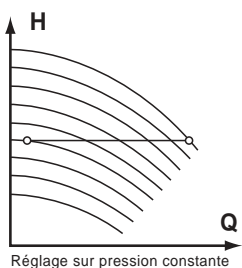
- > Arrosage / agriculture :
  - Alimentation et transfert d'eau
  - Irrigation.
- > Sanitaire :
  - Hôpitaux, hôtels, immeubles.
- > Incendie :
  - RIA, poteaux d'incendie.

#### RECIRCULATION

- > Chauffage / climatisation.
- > Piscine.
- > Fontainerie.

### LIMITES D'UTILISATION

- Plages de puissance:
  - Alimentation triphasée 400V avec moteur alimentation 400V triphasée : 2,2 à 45 KW
  - Alimentation monophasée avec moteur alimentation 230 V triphasée : 1.1 à 2.2 KW.
- Température ambiante maximale de fonctionnement : +5°C à +40°C  
Si la température ambiante est supérieure à 40°C mais inférieure à 55°C sélectionner le convertisseur de puissance supérieure.
- Humidité ambiante maximale : 50% à 40°C et 90% à 20°C
- Compatibilité électromagnétique ( CEM )
  - EN 50081/2 ENV 50140
  - EN 50082/2 ENV 50141
- Longueur maximale entre le convertisseur et le câble moteur : 20 mètres au delà ( maximum 100 m ) prévoir des filtres de sortie.
- Protection alimentation du convertisseur : disjoncteur moteur ou disjoncteur différentiel spécial variateur de vitesse.
- Déclassement moteur : 5 à 15 % suivant utilisation.



Les variateurs HYDROVAR et TECHNOVAR s'installent principalement sur les pompes multicellulaires verticales PRAXINOX et les pompes In Line ELINA mais peuvent également équiper les installations de forage (sous certaines conditions) ou tous moteurs standard IEC.



Praxinox équipée  
d'un Hydrovar



Elina équipée  
d'Hydrovar

## CONCEPTION

- > Les ensembles compacts Hydrovar et Technovar réunissent les éléments suivants :
- Convertisseur fréquence et tension
  - Commande et gestion par microprocesseur

## CARACTERISTIQUES TECHNIQUES

HYDROVAR alimentation monophasée de 1.5 à 2.2 kW et alimentation triphasée de 2,2 à 11 kW

- Degré de protection : IP55
- Installation sur le moteur avec 4 agrafes.
- Ecran à cristaux liquides frontal.
- Ecran à cristaux liquides latéral inclinable (voir option)

TECHNOVAR alimentation triphasée de 15 à 22 kW

- Degré de protection : IP54
- Installation sur le moteur à l'aide de vis.
- Ecran à cristaux liquides rétro-éclairé.

TECHNOVAR alimentation triphasée de 30 à 45 kW

- Présentation en coffret à fixation murale.
- Degré de protection : IP55.
- Emplacement dans coffret pour filtre de sortie.

## OPTION MURALE DU TECHNOVAR

Les TECHNOVAR triphasés d'une puissance de 15 kW à 22 kW peuvent être utilisés en fixation murale par adjonction d'un ventilateur correspondant à la puissance requise (voir option). La gamme HYDROVAR de 1,5 à 11 kW ne pouvant pas se monter en mural, merci de nous consulter pour les prix et délais des versions TECHNOVAR de puissance équivalente se montant en mural.

Le ventilateur est alimenté par le TECHNOVAR, deux bornes de raccordement sont prévus à cet effet.

Le TECHNOVAR mural reprend toutes les fonctions du TECHNOVAR standard.

Longueur maximale entre le TECHNOVAR et le câble moteur : 20 mètres au delà (maximum 100 m) prévoir des filtres de sortie.

## PRINCIPALES FONCTIONS DES HYDROVAR & TECHNOVAR

- Arrêt immédiat de la pompe, en cas de débit nul (présence d'un réservoir impérative).
- Possibilité de faire varier le point de consigne en fonction d'une commande externe.
- Possibilité d'avoir deux points de consigne par commutation externe.
- Mise en cascade automatique des pompes avec permutation horaire et reprise en secours.
- Mise en service et arrêt à partir du panneau de contrôle.
- Visualisation des paramètres à partir de l'écran à cristaux liquides.
- Raccordements extérieurs : marche - arrêt à distance, ipsothermes et manque d'eau.
- Report d'informations par contacts secs en attente sur bornes : marche et défauts.
- Interface RS485 permettant la communication entre les TECHNOVAR (4 maxi) ou les HYDROVAR (8 maxi). Pas de mixage possible entre HYDROVAR et TECHNOVAR.
- Système périodique de dégommage.
- Historique des informations : défauts et temps de fonctionnement.

## HYDROVAR MONOPHASES avec KIT de MONTAGE - Version industrielle à n'utiliser qu'avec des moteurs 230V TRI

TYPE	PRIX H.T. €	REFERENCE	P. kW	Intensité maximale	Tension
HYDROVAR HV2.015		58 47 933	1.5	7A	1 x 230V
HYDROVAR HV2.022		58 47 943	2.2	10A	1 x 230V

## HYDROVAR TRIPHASES POUR MONTAGE SUR POMPE UNIQUEMENT

TYPE	PRIX H.T. €	REFERENCE	P. kW	Intensité maximale	Tension
HYDROVAR HV4.022		58 47 953	2.2	5.7A	3 x 400V
HYDROVAR HV4.030		58 47 963 •	3	7.3A	3 x 400V
HYDROVAR HV4.040		58 47 973 •	4	9A	3 x 400V
HYDROVAR HV4.055		58 47 983 •	5.5	13.5A	3 x 400V
HYDROVAR HV4.075		58 47 993 •	7.5	17 A	3 x 400V
HYDROVAR HV4.110		58 48 004 •	11	23 A	3 x 400V

**TECHNOVAR TRIPHASES avec KIT de MONTAGE**

TYPE	PRIX H.T. €	REFERENCE	P. kW	Intensité maximale	Tension
TECHNOVAR HV3.15		58 48 012	15	30A	3 x 400V
TECHNOVAR HV3.18		58 48 022 •	18.5	37A	3 x 400V
TECHNOVAR HV3.22		58 48 032 •	22	43A	3 x 400V

**TECHNOVAR TRIPHASES à MONTAGE MURAL UNIQUEMENT**

TYPE	PRIX H.T. €	REFERENCE	P. kW	Intensité maximale	Tension
TECHNOVAR HV3.30		58 44 152	30	58A	3 x 400V
TECHNOVAR HV3.37		58 44 202	37	71A	3 x 400V
TECHNOVAR HV3.45		58 44 252	45	85A	3 x 400V

**Accessoires et options**

TYPE	PRIX H.T. €	REFERENCE
Bague de montage capot ventilateur plastique diamètre 155 mm pour HV1.15 à HV3.4		25 25 09 2410 •
Câble moteur prémonté 1.5 - 4 kW pour HV2.015 à HV4.040 section 4 x 2.5 + 2 x 0.75		25 25 11 3310 •
Câble moteur prémonté 5.5 - 7.5 kW section 4x 2.5 + 2x 0.75		25 25 11 3910 •
Câble moteur prémonté 11 kW pour HV4.055 à HV4.075 section 4x 4 + 2x 0.75 pour HV4.110		25 40 62 7810
Câble moteur prémonté 15 - 18.5 kW pour HV3.15 et HV 3.18 section 4 x 6 + 2 x 0.75		25 40 62 7910
Câble moteur prémonté 22 kW pour section 4 x 10 + 2 x 0.75		25 40 62 8010 •
KIT TECHNOVAR mural pour HV3.15 à HV3.22		25 25 01 2410
Entretoise de montage pour HV3.15 à HV 3.22		25 40 63 1310
Carte de contrôle pour HYDROVAR HV2.015 à HV4.110 (pièce de rechange)		Nous consulter
Carte de contrôle «SOFT 120» pour TECHNOVAR HV 3.15 à HV 3.45 (pièce de rechange)		25 24 18 4210

**Capteurs de pression**

TYPE	PRIX H.T. €	REFERENCE	TYPE	PRIX H.T. €	REFERENCE
Capteur de pression relative 0-10 bar		25 25 11 4010 •	Capteur de pression différentielle 0-4 bar		25 24 04 6510
Capteur de pression relative 0-16 bar		25 25 11 4110 •	Capteur de pression différentielle 0-10 bar		25 24 15 8610
Capteur de pression relative 0-25 bar		25 25 11 4210	KIT tuyauterie pour raccordement des capteurs de pression différentielle		25 40 58 4510
Capteur de pression relative 0-40 bar		25 25 11 4310			
Capteur de pression différentielle 0-0.4 bar		25 24 17 8010			

**Diaphragme pour mesure de débit sur eaux claires avec capteur de pression différentielle 0.04 bar et tuyauterie**

TYPE	PRIX H.T. €	REFERENCE	TYPE	PRIX H.T. €	REFERENCE
Diaphragme DN 32 (2.7 à 8 m³/h)		25 40 61 1010	Diaphragme DN 50 (12 à 36 m³/h)		25 40 61 1510
Diaphragme DN 32 (4 à 12 m³/h)		25 40 61 1110	Diaphragme DN 65 (12 à 36 m³/h)		25 40 61 1610
Diaphragme DN 40 (4.5 à 14 m³/h)		25 40 61 1210	Diaphragme DN 65 (16 à 48 m³/h)		25 40 61 1710
Diaphragme DN 40 (7 à 21 m³/h)		25 40 61 1310	Diaphragme DN 80 (27 à 80 m³/h)		25 41 33 9010
Diaphragme DN 50 (8 à 24 m³/h)		25 40 61 1410			

**FILTRES DE SORTIE POUR TECHNOVAR MURAUX**

A installer entre TECNOVAR et moteur si la longueur du câble est supérieure à 20 m et en deçà de 100 m.

TYPE	PRIX H.T. €	REFERENCE
Filtre de sortie 30A pour TECHNOVAR HV3.15		25 24 04 2610
Filtre de sortie 37A pour TECHNOVAR HV3.18		25 24 04 2710
Filtre de sortie 43A pour TECHNOVAR HV3.22		25 24 04 2810
Filtre de sortie 85A pour TECHNOVAR HV3.30 et HV3.45		25 25 09 3510





# CONDITIONS GÉNÉRALES DE VENTE

## ITT WATER & WASTEWATER FRANCE SAS

**ARTICLE 1 – CHAMPS D'APPLICATION** – Les présentes conditions générales de ventes s'appliquent à toutes les ventes conclues par ITT Water & Wastewater France SAS (ci-après ITT W&WW) auprès de l'ensemble de ses clients et concernent la totalité de ses produits. A défaut d'autre écrit entre les parties, les présentes régissent les rapports contractuels entre ITT W&WW et ses clients.

**ARTICLE 2 – COMMANDES ET DEVIS** – Les commandes qui sont remises à ITT W&WW ou prises par ses représentants, ne deviennent définitives que lorsqu'elles ont reçu confirmation écrite d'ITT W&WW. ITT W&WW se réserve le droit de demander toutes garanties et de suspendre jusqu'à satisfaction sur ce point, l'exécution des commandes de ses clients. Toute commande implique l'adhésion complète et sans réserve aux présentes conditions générales de ventes. La commande exprime le consentement du client de manière irrévocable. En cas d'annulation de commande par le client, ITT W&WW sera donc en droit de demander l'exécution du contrat et le paiement intégral des sommes stipulées dans celui-ci. ITT W&WW est engagée par ses devis écrits à la condition qu'ils soient expressément acceptés par ses clients dans les délais requis.

**ARTICLE 3 – PRIX - FACTURATION** – Les prix sont fixés au moment de l'acceptation de la commande. Sauf stipulations contraires, ils s'entendent hors taxes, pour produit non emballé, départ des entrepôts d'ITT W&WW. Pour toute facture, une participation aux frais de gestion pourra être appliquée. Le montant minimum de facturation est fixé à 150 € HT quelque soit le montant de la commande du client (sauf pour les commandes de pièces de rechange pour lesquelles le minimum de facturation est fixé à 50 € HT). ITT W&WW se réserve le droit de modifier, sans préavis, ses prix. ITT W&WW pourra accorder au client des conditions de vente différenciées au regard de sa spécificité. Pour toute expédition il lui sera facturé une participation forfaitaire aux frais d'expédition comme suit : 4% du prix du produit si le prix de ce produit est inférieur à 7.500 € ; au coût réel selon justificatif si le prix de ce produit est supérieur ou égal à 7.500 € et/ou pour les expéditions en express. Toute demande de report de livraison par le client doit parvenir à ITT W&WW au moins quinze (15) jours avant la date de livraison convenue pour les commandes ayant un délai de livraison inférieur à un mois et vingt et un (21) jours avant la date de livraison convenue pour les autres commandes. Toute demande de report de livraison par le client est subordonnée à l'acceptation expresse d'ITT W&WW et formalisée par écrit. Dans ce cas les produits seront stockés et assurés aux frais et risques du client. Dans tous les cas ITT W&WW pourra facturer la quote-part de la commande à hauteur du prix des produits concernés par le report de livraison. Par ailleurs, toute livraison partielle quelle qu'en soit la raison, donnera systématiquement lieu à facturation du client pour la quote-part de la commande livrée.

**ARTICLE 4 – DELAI DE LIVRAISON** – Les délais de livraison sont donnés à titre indicatif. Le retard de livraison n'ouvre aucun droit à annulation de commande, à pénalités et/ou à indemnité au profit du client, quelque soit le motif invoqué.

**ARTICLE 5 – REPRISE DES PRODUITS** – Les produits vendus ne sont ni repris ni échangés.

**ARTICLE 6 – TRANSFERT DES RISQUES** – Les produits voyagent toujours aux risques et périls des clients. En cas d'avarie, manquant, etc. ... lié au transport, il appartient aux destinataires d'exercer directement leur recours contre le dernier transporteur (dans les conditions fixées par la loi) auxquels ils ne devront donner décharge qu'après s'être assurés que l'envoi est complet et en parfait état. Nonobstant le report du transfert de propriété, tous les risques de dommages et de pertes, même par cas fortuit ou force majeure, sont à la charge du client, celui-ci tant en son nom qu'au nom de ses assureurs, renonçant à tous recours envers ITT W&WW, en cas de sinistre. Le client s'engage à assurer les risques ci-dessus auprès d'une compagnie notoirement solvable et à en justifier auprès d'ITT W&WW à première demande.

**ARTICLE 7 - TRANSFERT DE PROPRIETE** - La propriété des produits vendus ne sera transférée au client qu'après le paiement de l'intégralité du prix. Ne constitue pas paiement au sens de la présente clause la remise d'un titre créant une obligation de payer (traite ou autre), mais l'encaissement effectif des fonds. En cas de paiement échelonné, le défaut de paiement de l'une quelconque des échéances pourra entraîner la revendication des biens. Nonobstant la réserve de propriété, le client est autorisé, dans le cadre de l'exploitation normale de son activité à revendre les produits livrés. Mais il ne peut ni les donner en gage, ni en transférer la propriété à titre de garantie. **En cas de revente, le client s'engage à régler immédiatement à ITT W&WW la partie du prix restant dû.**

**ARTICLE 8 – PAIEMENT** – Le contrat détermine les termes de paiement et de facturation. A défaut, les paiements s'effectuent au comptant, net sans escompte, à réception de facture. Le retard de paiement à l'échéance entraînera l'application d'une pénalité de retard de 2% par mois de retard. Le non paiement par le client d'une somme exigible entraînera de plein droit et sans mise en demeure, s'il plaît à ITT W&WW, la résolution aux torts du client de la vente de tout produit livré en exécution de tout contrat et non encore payé, ainsi que l'annulation de tous les ordres en cours, sans préjudice de tout autre recours. En outre, à titre de clause pénale, il sera dû une indemnité forfaitaire égale à 15% du montant des créances demeurées impayées. La facture est adressée au client lors de la mise à disposition des produits ou Prestations. Le fait qu'une facturation intervienne après le 25 du mois, n'autorise aucun report des termes de paiement.

**ARTICLE 9 – GARANTIE** – Pour invoquer le bénéfice de la garantie, le client doit informer ITT W&WW immédiatement et par écrit de l'existence et de la nature exacte des défauts qu'il impute au produit. Le produit neuf est couvert par une garantie contractuelle de douze mois à compter du jour de la mise à disposition des produits par ITT W&WW. Le remplacement d'une ou plusieurs pièces quel qu'en soit le motif, ne prolonge pas la durée de la garantie. Cette garantie contractuelle porte sur la remise en état gratuite (pièces et main d'œuvre) dans les ateliers d'ITT W&WW du produit reconnu par cette dernière comme étant défectueux par suite de vices de construction, de fabrication ou de défaut de matière. Les produits confiés à ITT W&WW dans ses ateliers ou sur le site du client ou d'un tiers pour réparation et/ou échange dans le cadre de l'application de la présente clause doivent impérativement être propres, décontaminés et exempts de toute pollution. Le client devra être en mesure d'en justifier à tout moment à ITT W&WW. Par ailleurs, l'application de la garantie sur la partie électrique des électropompes ne jouera que si celles-ci sont retournées dans les ateliers d'ITT W&WW munies de leur appareillage de protection et de commande ainsi que du câble d'alimentation. Elle ne couvre pas les frais de déplacement, de transport ou d'expédition et les frais de dépose-repose tels que frais de manutention. La réparation effectuée par les soins d'ITT W&WW est couverte par une garantie de six mois et de neuf mois pour les échanges réparations. En raison de la technicité des produits d'ITT W&WW et des conditions de sécurité s'y attachant, sont exclus de la garantie : - la détérioration ou l'avarie résultant, soit d'une mauvaise utilisation (notamment par insuffisance d'entretien, branchement ou installation défectueux, non respect des notices d'installation, d'utilisation ou de maintenance), soit d'une usure normale ; - le produit modifié, réparé ou démonté, même partiellement en dehors des ateliers d'ITT W&WW ou de la présence d'un de ses techniciens agréés. Le non paiement à l'échéance convenue entraînera la suspension de la garantie contractuelle jusqu'à parfait règlement. En tout état de cause, les conditions de la garantie contractuelle d'ITT W&WW ne sauraient en aucun cas réduire ou exclure le bénéfice de la garantie légale prévue par les dispositions des articles 1641 et suivants du Code Civil.

**ARTICLE 10 – PRESTATIONS DE MAINTENANCE, SERVICE APRES-VENTE, INSTALLATION, MISE EN SERVICE** – Les prestations de maintenance sur site ou en atelier, service après-vente, installation, mise en service en atelier ou sur site, associées ou non à une vente de produit(s) sont régies par les Conditions générales de prestations de services d'ITT W&WW accessibles sur le site Internet <http://www.itt-flygt.fr> et/ou pourront être remises au client sur simple demande.

**ARTICLE 11 – PROPRIETE INDUSTRIELLE** – Tous les droits de propriété intellectuelle ainsi que le savoir faire incorporés dans les documents transmis, les produits livrés et les prestations réalisées par ITT W&WW demeurent sa propriété exclusive. En conséquence ITT W&WW restera propriétaire exclusif des études, plans, modèles et tous documents quels que soient leurs supports, dont le client a pu prendre connaissance dans le cadre du contrat ou d'une offre. Ils ne peuvent être utilisés que par le client et uniquement pour les besoins de l'exécution du contrat. Ils sont confidentiels et ne peuvent être communiqués à des tiers, de quelque manière, sans accord préalable et écrit d'ITT W&WW et doivent lui être restitués sans délai, si le contrat n'est pas conclu, ou sur toute demande de sa part. Tout manquement à ces règles pourra faire l'objet de poursuites.

**ARTICLE 12 – RESPONSABILITE** – ITT W&WW délivrera des produits répondant aux performances décrites dans sa documentation technique et/ou commerciale et dans la limite de tolérance des normes en vigueur. La responsabilité d'ITT W&WW est limitée aux seuls dommages matériels directs causés au client à l'exclusion de tous dommages immatériels ou indirects tels que pertes d'exploitation, pertes de profits, pertes de données ou d'une chance, préjudice commercial subi par le Client ainsi que les clients du client. Le client doit justifier de la réalité et du montant du préjudice dont il demande réparation. Sous réserve des cas exonératoires de responsabilité (notamment force majeure, faute du Client ou d'un tiers), la responsabilité d'ITT W&WW est en tout état de cause limitée, quelle que soit la nature du dommage, et sauf disposition légale ou réglementaire contraire (faute lourde, dommages corporels notamment), au montant des sommes effectivement perçues par ITT W&WW au titre de la commande concernée ou des prestations sur le produit concerné, sans pouvoir dépasser un montant de 800.000 par année contractuelle. Par ailleurs, la responsabilité d'ITT W&WW ne saurait être engagée pour les conséquences d'une omission ou d'une erreur dans les éléments (documents techniques, informations, données, ...) fournis et utilisés et/ou imposés par le client.

**ARTICLE 13 – CONTESTATIONS** – Tous les litiges découlant des opérations d'achat, de vente ou de Prestation de services visées par les présentes conditions générales de vente ou de fournitures de Prestations de services, seront soumis à la loi française et à la connaissance de Tribunal de commerce de Nanterre, ce qui est expressément accepté par le client.

**ARTICLE 14 – ACCEPTATION DU CLIENT** – Les présentes conditions générales de vente ou de fournitures de Prestations de services sont expressément agréées et acceptées par le Client qui déclare et reconnaît en avoir une parfaite connaissance et renonce de ce fait à se prévaloir de tout document contradictoire et notamment ses propres conditions générales d'achat.

**motralec**

4 rue Lavoisier . ZA Lavoisier . 95223 HERBLAY CEDEX  
Tel. : 01.39.97.65.10 / Fax. : 01.39.97.68.48  
Demande de prix / e-mail : [service-commercial@motralec.com](mailto:service-commercial@motralec.com)  
[www.motralec.com](http://www.motralec.com)

