

autoamorçante jusqu'à 3 m
Entretien facile
Couvercle du réservoir transparent
et grand panier filtrant
Fonctionnement
silencieux.



APPLICATIONS

- > Pompage et pré-filtration des eaux de piscine de petites et moyennes tailles.
- > Fonctionnement adapté pour de l'eau de mer et de l'eau traitée au chlore, au brome ou à l'iode.
- > Pompes série AV préconisées pour des piscines enterrées
- > Pompes série AG préconisées pour des piscines hors sol.

CONCEPTION

- > Moteur
 - Enveloppe moteur en Alpac
 - Protection IP 55
 - Isolation Classe F
 - 2850 Tr/min 50 Hz Monophasé 230 V ou Triphasé 400 V
 - Protection thermique avec réarmement automatique incorporé pour les versions monophasées
- > Corps de pompe, roue diffuseur, disque de support garniture, lanterne pompe moteur, en technopolymère renforcé avec fibre de verre, extrémité de l'arbre en acier inox AISI 316.

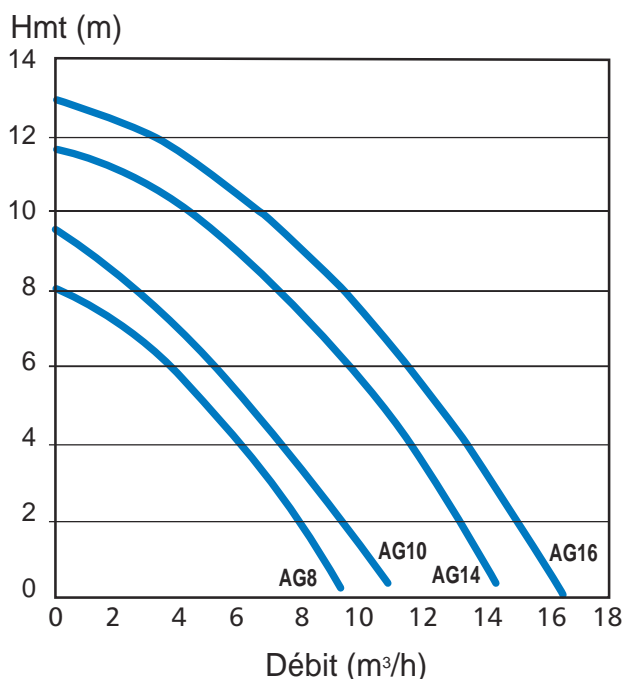
LIMITES D'UTILISATION

- Température maximale du liquide pompé : + 40°C
- Pression maximum de service : 2 bar
- Débit jusqu'à 29 m³/h
- Hauteur d'élévation jusqu'à 17 m

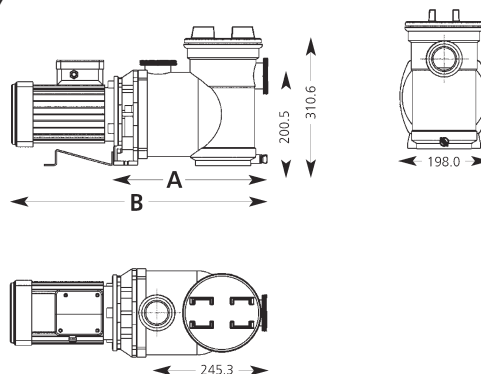
EQUIPEMENTS

- 2 mètres de câble - Séries AV et AG livrées avec raccords.

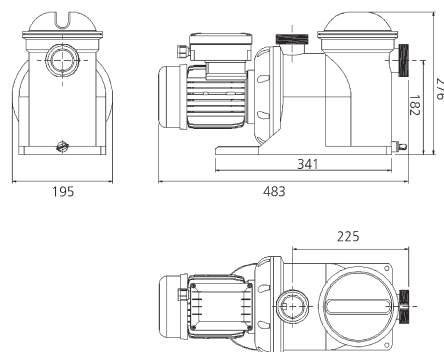
Courbes de performance AG



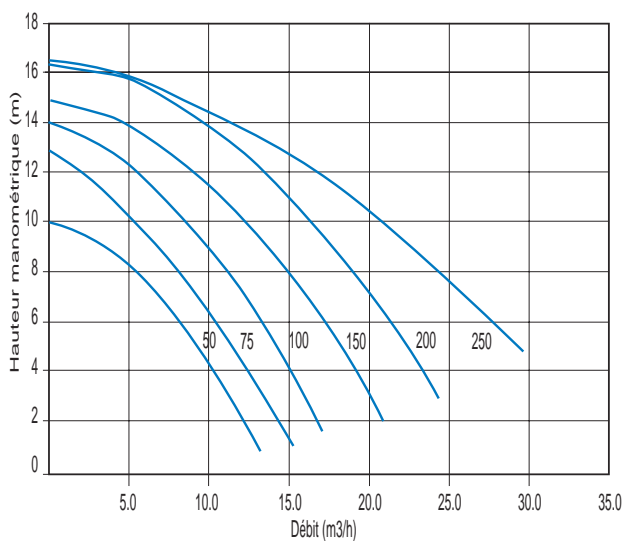
Série AV



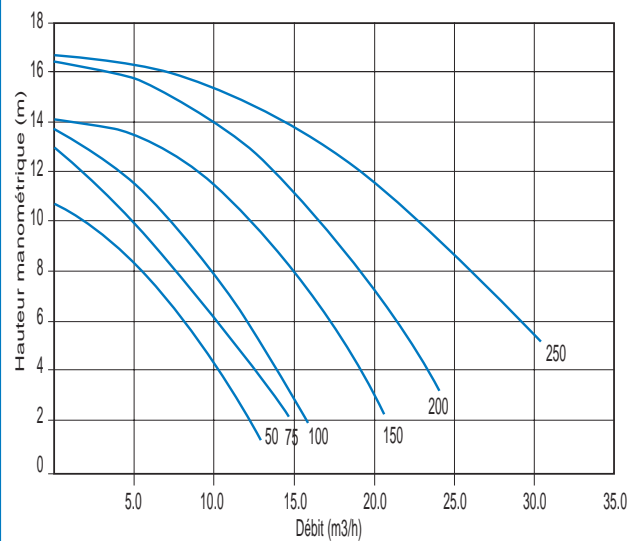
Série AG



Courbes de performance AV - Pompes monophasées



Courbes de performance AV - Pompes triphasées



TYPE	PRIX H.T. €	REFERENCE	HP (CV)	Intensité (A)		P. (kW)	Cond. (µF)	Dimensions (mm)		Ø Asp. Refoul.	Poids (kg)
				Mono. 230 V	Tri. 400 V			A	B		
AV 50		58 50 100	0,33	0,80		0,24	12,5	116	548	2"	9,40
AV 75		58 50 110 *	0,50	2,70		0,37	12,5	136	548	2"	9,40
AV 100		58 50 120 *	0,75	3,20		0,55	12,5	136	548	2"	10,00
AV 150		58 50 130	1,00	3,50		0,75	20	136	578	2"	10,20
AV 200		58 50 140	1,50	5,70		1,10	25	146	578	2"	12,00
AV 250		58 50 150	2,00	7,50		1,50	25	146	578	2"	14,00
AV 50 T		58 50 160	0,33		0,80	0,24	-	116	548	2"	10,20
AV 75 T		58 50 170	0,50		1,00	0,37	-	136	548	2"	10,00
AV 100 T		58 50 180	0,75		1,10	0,55	-	136	545	2"	10,30
AV 150 T		58 50 190	1,00		1,80	0,75	-	136	574	2"	10,20
AV 200 T		58 50 201	1,50		2,40	1,10	-	146	574	2"	12,90
AV 250 T		58 50 210	2,00		3,40	1,50	-	146	582	2"	16,50
AG 8		58 50 220	0,25	1,45		0,18	10	cf dessin	cf dessin	2"	9,00
AG 10		58 50 230 *	0,33	1,70		0,25	10	cf dessin	cf dessin	2"1/4	9,00
AG 14		58 50 240 *	0,50	2,80		0,37	10	cf dessin	cf dessin	2"1/4	9,00
AG 16		58 50 250	0,75	3,00		0,55	12,5	cf dessin	cf dessin	2"1/4	9,00

* Produits disponibles sur stock