

FLOJET

SERIE 4300 Pompe Electrique à membranes

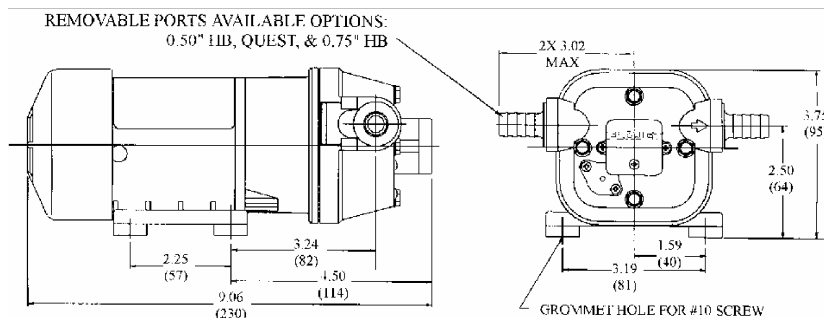
CARACTERISTIQUES

Type : Quadruple piston à entraînement électrique
 Parties en contact : Membrane et clapets disponibles en Santoprène®, Viton®, EPDM, Buna.
 Corps en Polypropylène renforcé.
 Voltage : 12, 24 VDC, 115, 220V AC
 Raccords : Entrée et sortie : 1/2" ou 3/4" male cannelés.
 Poids : 2.5 kg
 Options : Pressostat, By-pass
 Santoprène® est une marque déposée de Monsanto Co.
 Viton® est une marque déposée de DuPont Co.



PERFORMANCES

Températures : Min 0°C, Max 54°C.
 Amorçage : à sec : 2.4 mètres.
 Débit Max : 19 L/min
 Pression : jusqu'à 3.2 bars
 Raccords : Rapides 1/2 ou 3/4"
 Viscosité Max : 250 cps.
 Dimensions : H 95 x l 85 x L230 mm



MODELES STANDARD

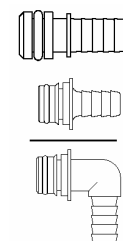
Modèle	Voltage	Ampérage à 0.7b	Ampérage Max	Débit Max.	Pressostat.	Raccords
4300-142A	12 V	3.6 A	14 A	13 l/min	3.1 b	1/2"
4300-342A	24 V	1.8 A	7 A	13 l/min	3.1 b	1/2"
4300-242A	220V	0.2 A	0.75 A	13 l/min	2.1 b	1/2"
4300-143A	12 V	8.5 A	14 A	19 l/min	3.1 b	3/4"
4300-343A	24 V	3.6 A	7.0 A	19 l/min	3.1 b	3/4"

AVANTAGES :

- Pompe automatique avec pressostat intégré.
- Fonctionnement à sec sans dommage.
- Moteur ventilé.
- Aucune partie métallique en contact avec le fluide
- Très bonne capacité d'aspiration à vide.

RACCORDS (PP) :

- 20381-009 : Coude 90° 1/2" Cannelé
 - 20381-002 : Droit 1/2" Cannelé
 - 20381-010 : Coude 90° 3/4" Cannelé
 - 20381-006 : Droit 3/4" Cannelé
- 2 raccords par référence.



FLOJET

4000 Series Quad

