

# FLOJET

## SERIE G57 Pompe Pneumatique Industrielle

### CARACTERISTIQUES

Type : Double membrane à entraînement pneumatique  
 Parties en contact : Membranes en Santoprène® ou Viton®.  
 Valves des clapets Santoprène® ou Viton®.  
 Corps et Clapets en Polypropylène renforcé.  
 Ressorts en Hastelloy.  
 Raccords : Entrée et sortie air : 1/4'' (6.3 mm) Laiton  
 Liquide : 3/4'' en standard. Dispo 3/8'' et 1/2''  
 Poids : 0.54 kg  
 Santoprène® est une marque déposée de Monsanto Co.  
 Viton® est une marque déposée de DuPont Co.



### PERFORMANCES

Températures : Min 4°C, Max 50°C.  
 Amorçage : à sec : 4.5 mètres.  
 mouillé: 6 mètres  
 Débit Max : 26.5 L/min  
 Pression : 1.4 à 6.9 bars  
 (20 à 100 PSI)  
 Viscosité Max : 750 cps.  
 Bruit Max : 87 dB

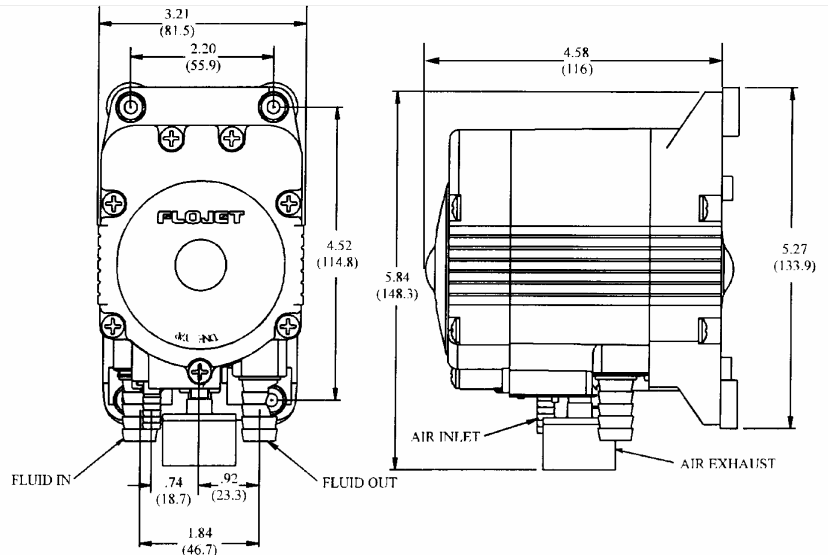
### DESCRIPTION :

Les pompes industrielles de la série G57 ont été dessinées pour des applications générales. Le choix des matériaux permet le travail avec un grand nombre de produits chimiques. Veuillez consulter le guide chimique pour de plus amples renseignements.

### AVANTAGES :

- Rapport débit/taille le plus élevé de sa catégorie.
- Conception anti-blocage avec distributeur breveté.
- Raccords rapides pour faciliter l'installation.
- Conception hygiénique avec membranes moulées.
- Fonctionnement à sec sans dommage.
- Régulation de la demande.

### DIMENSIONS : Pouces (mm)



### RACCORDS :

20381-002 : Droit 1/2'' Cannelé  
 20381-006 : Droit 3/4'' Cannelé  
 20381-009 : Coude 90°, 1/2'' Cannelé  
 20381-010 : Coude 90°, 3/4'' Cannelé  
 2 raccords par référence.  
 Joints EPDM

