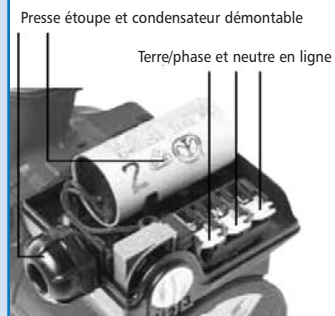


Circulateurs domestiques Chauffage - Climatisation

FLA
R1


APPLICATIONS

> Circulateurs domestiques pour l'eau chaude et glacée pour les circuits de climatisation et de chauffage.



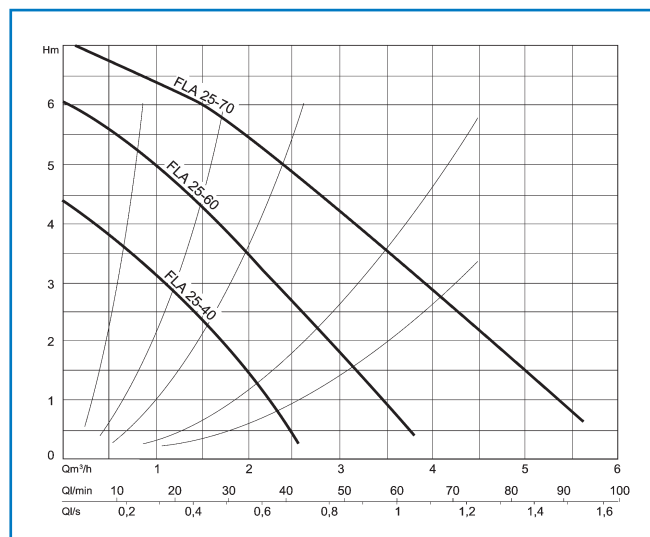
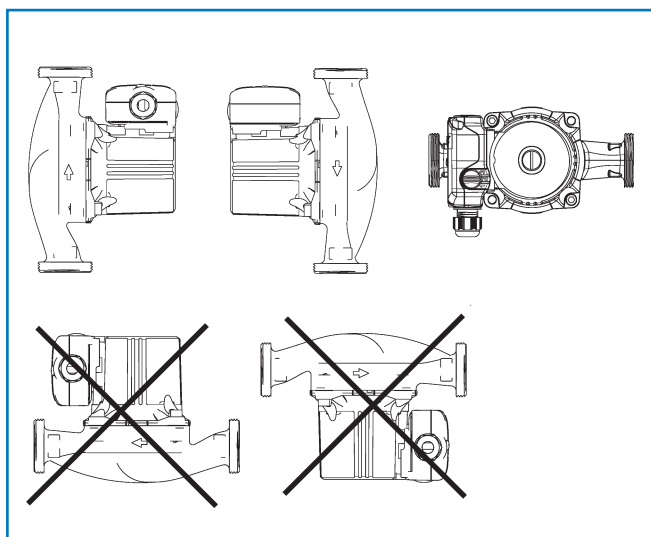
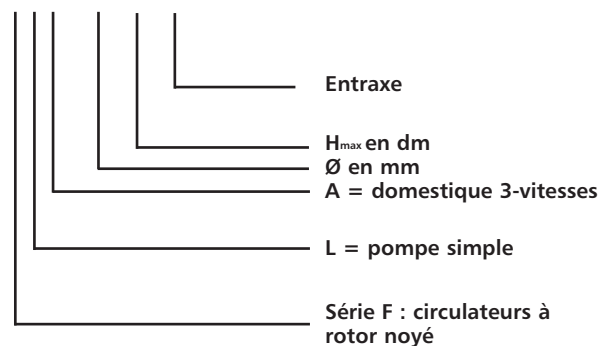
AVANTAGES

- Flexible
- Connexion possible des deux côtés de la boîte à borne
- Connexion électrique rapide voir photo ci-dessus
- Sécurité anti-blocage :
 - protection contre les particules grâce à l'arbre percé et aux filtres anti-particules en bronze
 - dégommage automatique
- Rendement optimisé

CONCEPTION

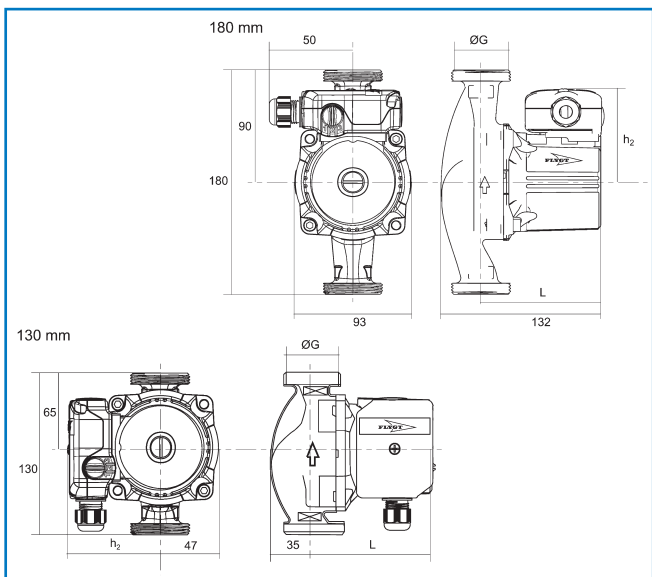
COMPOSANTS	MATERIAUX
Corps de pompe	Fonte
Roue	Matériau composite
Bague joint de roue	Inox
Joint d'étanchéité	Ethylène-Propylène
Arbre-chemise d'entrefer	Inox
Coussinets	Graphite

IDENTIFICATION

FLA 25-40-130


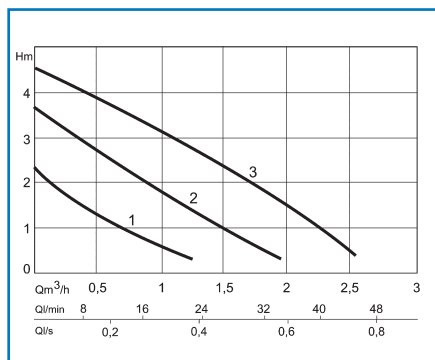
CONCEPTION FLA 25

- > Fréquence : 50 Hz
- > Classe isolation : F
- > Bobinage mono : 230 V
- > Plages de temp. : +20°C à +110°C
- > Temp. ambiante maxi : +40°C
- > Orifices filetés : 1" 1/2
- > Protection thermique du moteur, intégrée avec réarmement automatique

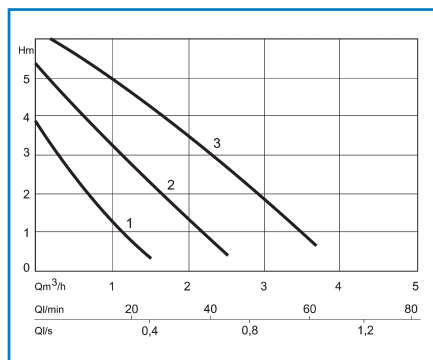


Désignation	PRIX H.T. €	REFERENCE	P2(w)	μFxV	Vitesse (tr/min)	Vitesse	P1 (W)	I (A)	Masse (Kg)	L (mm)	h2 (mm)	ØG (mm)
FLA 25-40-130		6101001600*	20	2x400	3	1900	65	0,28	2,35	98	73	1"1/2
					2	1400	46	0,20				
					1	1000	30	0,13				
FLA 25-40-180		6101001800*	20	2x400	3	1900	65	0,28	2,35	98	73	1"1/2
					2	1400	46	0,20				
					1	1000	30	0,13				
FLA 25-60-130		6101002000*	40	2,6x400	3	1850	93	0,40	2,6	98	77	1"1/2
					2	1300	67	0,30				
					1	950	46	0,20				
FLA 25-60-180		6101002100*	40	2,6x400	3	1850	93	0,40	2,6	98	77	1"1/2
					2	1300	67	0,30				
					1	950	46	0,20				
FLA 25-70-130		6101002200*	50	3,5x400	3	2240	100	0,64	2,6	109	77	1"1/2
					2	1560	71	0,50				
					1	1070	53	0,33				
FLA 25-70-180		6101002300*	50	3,5x400	3	2240	100	0,64	2,6	109	77	1"1/2
					2	1560	71	0,50				
					1	1070	53	0,33				

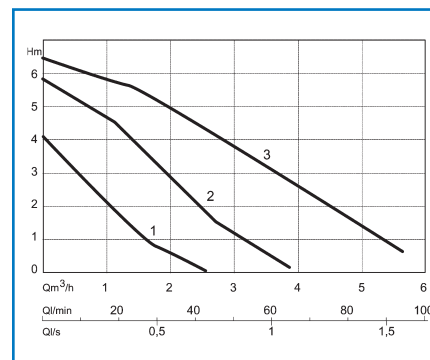
FLA 25-40



FLA 25-60



FLA 25-70



* Produits disponibles sur stock