

VR VRMC

POMPES VOLUMETRIQUE ROTATIVE Pour liquides visqueux, clairs ou peu abrasifs

ESI Ensival Moret
A Moret Industries Company

●Construction :

- Construction horizontale à arbres superposés
- Pattes au sol en standard
- Engrenages standardisés
- Brides suivant PN16, PN25 ou PN 40
- Palier à roulements en option
- Enveloppe de réchauffage en option
- Engrenages adaptés au pompage de masse cuite possible
- Vanne de sécurité en option
- Etanchéité par tresse ou garnitures mécaniques, simples, doubles, cartouche
- Entraînement direct ou par poulie et courroies

●Les matériaux standards :

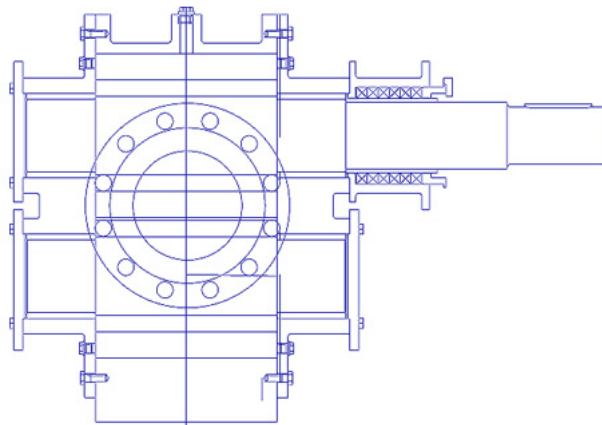
- Fonte nodulaire, engrenages acier
- Tout acier
- Acier inox 316 L
- Autres matériaux sur demande

●Les industries :

- Industrie chimique
- Industrie pétrochimique
- Industrie agroalimentaire
- Services généraux

●Performances :

- Débit jusqu'à 250 m³/h ou 1100 USGPM
- Pression de refoulement jusqu'à 20 bar ou 290 psi
- Température de service admissible de -30 à +200°C ou -20 à +400°F



www.motralec.com
service-commercial@motralec.com

