

**PRNR  
PRNTR**

## POMPE PROCESS DE CIRCULATION A HAUTE PRESSION Pour liquides clairs, toxiques, chauds

**ESI** Ensival Moret  
A Moret Industries Company

### ●Construction :

- Construction dérivée de la PRE suivant l'API 610
- Pattes dans l'axe du corps de pompe
- Conception process : démontage sans désaccouplement des tuyauteries ni déplacement du moteur
- Brides suivant spécification du client
- Palier à 3 roulements lubrifiés à l'huile avec huileur à niveau constant
- Roulements butée coniques à forte capacité de charge
- Roue fermée avec bague d'usure sur demande
- Étanchéité par garnitures mécaniques, simples ou en série suivant la pression
- Excellent rendement
- NPSH prévu pour fonctionnement à froid
- Installation possible pompe suspendue aux tuyauteries

### ●Les matériaux standards :

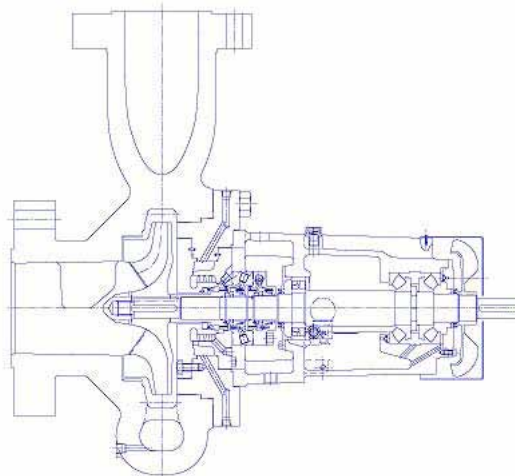
- Acier au carbone ou à 13% de chrome
- Roue en acier à 13% de chrome

### ●Les industries :

- Circulation de chaudière
- Toutes circulations et transfert à haute pression

### ●Performances :

- Débit jusqu'à 1800 m<sup>3</sup>/h ou 8000 USGPM
- Hauteur manométrique totale jusqu'à 70 m ou 230 ft
- Pression maximale de service jusqu'à 200 bar ou 2900 psi
- Température de service maximale de +350°C ou +660°F
- Vitesse maximale 3000 t/mn à 50 Hz
- Caractéristiques supérieures sur demande



[www.motralec.com](http://www.motralec.com)

