

●Construction :

- Groupe suivant API 685 si besoin
- Partie pompe fonction de l'application : API 610, ISO 2858 ou ANSI
- Interchangeabilité : Un moteur s'adapte sur de nombreuses hydrauliques sans modifications
- Dégazage automatique au remplissage
- Vidange totale à poste sans démontage de la pompe
- Circulation rapide du liquide dans le moteur pour un échauffement limité
- Equilibrage total des poussées (brevet) indépendant de l'usure
- Sondes de présence liquide et température en option.

●Les matériaux standards :

- Fonte
- Fonte GS
- Acier Inoxydable austénitique 18/10/2.5*

Autres matériaux en option

- Acier Inoxydable austénitique 20/25/4+Cu*
- Acier inoxydable Austéno-férritique 26/5/2+Cu*
- Hastelloy

●Les exécutions dérivées :

- Mono ou multicellulaire
- Gaz liquéfiés
- Haute température
- Liquides troubles
- Liquides très chargés
- Liquides cristallisants
- Canal-latéral auto-amorçage
- Exécution verticale immergeable

●Les industries :

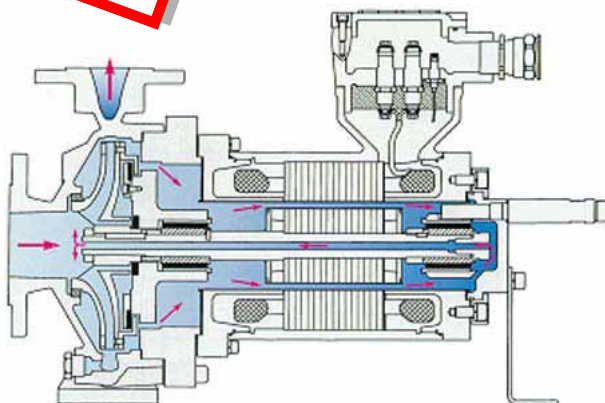
- Chimie
- Pétrochimie
- Raffinage
- Nucléaire
- Agroalimentaire
- Energie

●Performances :

- Débits : jusqu'à 500 m³/h ou 2 200 USGPM
- Hauteur manométrique totale : jusqu'à 500 m ou 1640 ft
- Pression maximale de service : jusqu'à 300 bar ou 4300 PSI
- Température du fluide : de -100 à + 400 °C ou -150 à +750 °F
- Vitesse maximale : 3000 tr/mn à 50 hz



New
API 685
Sealless Pumps for
General Refinery
Services



www.motralec.com
service-commercial@motralec.com

