

L

POMPE IN-LINE SUIVANT BS 4082 CI. L Pour liquides clairs, toxiques, inflammables

ESI Ensival Moret
A Moret Industries Company

●Construction :

- Construction suivant BS 4082L.
- Aspiration et refoulement en ligne.
- Arbre rapporté sur l'arbre moteur.
- Roue fermée avec bagues d'usure.
- Arbre entièrement protégé du liquide pompé.
- Etanchéité à tresses ou garniture mécanique normalisée, simple, double ou tandem.
- Interchangeabilité avec les pompes de la série CN.

●Les matériaux standards :

- Fonte.
 - Fonte nodulaire.
 - Acier moulé.
 - Acier inoxydable austénitique 18/10/2,5*.
 - Acier inoxydable austénitique 20/25/4+Cu*.
 - Autres matériaux sur demande.
- * Les valeurs indiquées sont les pourcentages en Cr/Ni/Mo.

●Les exécutions dérivées :

- Pompe avec palier propre – roue fermée.
- Pompe avec palier propre - roue semi-ouverte et flasque d'usure

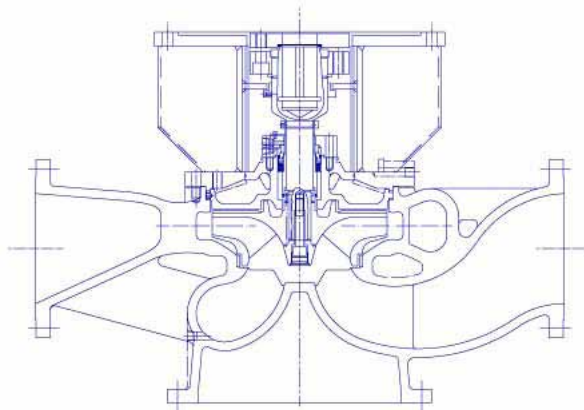
industries :

- Industrie pétrochimique.
- Raffinerie de pétrole.
- Industrie chimique
- Industrie minière.
- Electro metallurgie.
- Industrie diverses..

●Performances :

- Débit: jusqu'à 1 100 m³/h ou 4 850 U.S.GPM.
- Hauteur manométrique totale : jusqu'à 150 m ou 490 ft .
- Pression maximale de service : jusqu'à 20 bar ou 290 PSI suivant les tailles.
- Température de service admissible : jusqu'à 300°C ou 572°F.
- Vitesse maximale : 3 000 t/mn.
- Utilisation de moteurs standards (bout d'arbre pompe rapporté sur l'arbre moteur ou palier pompe propre).

www.motralec.com
service-commercial@motralec.com



●Les

