

▼ PGM-2408R



La technologie 'Genesis'

- Technologie 'Genesis' brevetée :
- conception piston coaxial, pour des performances élevées
- 1^{er} étage avec pompe à piston pour un meilleur rendement
- Pression de by-pass élevée pour une plus grande productivité
- Toutes les pompes 'Atlas' sont équipées de cadres de protection pour utilisation dans des environnements difficiles
- 2,2 kW Honda moteur à 4 temps.

▼ Cette pompe PGM est utilisée pour alimenter une cisaille hydraulique pour sectionner les fers à béton.



Flexibles

Enerpac propose une ligne complète de flexibles hydrauliques de qualité. Pour assurer le bon fonctionnement du système, n'utiliser que les flexibles d'origine Enerpac.

Page: 124



Manomètres

Minimisent le risque de surcharge et garantissent un fonctionnement sûr et de longue durée de votre équipement. Pour la gamme complète des manomètres voir:

Page: 123

A utiliser avec vérin	Capacité d'huile utile (litres)	Référence	Pression nominale (bar)	Débit (l/min)	
				1 ^{er} étage	2 ^e étage
Simple effet	3,8	PGM-2304R*	700	3,2	0,66
Double effet	3,8	PGM-2404R*	700	3,2	0,66
Simple effet	7,6	PGM-2308R*	700	3,2	0,66
Double effet	7,6	PGM-2408R*	700	3,2	0,66

* Note: Les séries PGM-20 sont également disponibles sans cadre de protection. Dans ce cas enlever le "R" de la référence à commander.

Centrales hydrauliques à moteur à essence



Performances des pompes à essence

L'élévation peut influencer les performances de n'importe quel moteur à essence. Les pompes 'Atlas' sont conçues pour développer leurs performances nominales jusqu'à une altitude de 1500 mètres.

Pour des applications dans des lieux plus élevés, prière de contacter le bureau Enerpac local.

Série PGM



Capacité du réservoir:

4 et 8 litres

Débit à pression nominale:

0,66 l/min

Puissance du moteur:

2,2 kW

Pression de travail maximale:

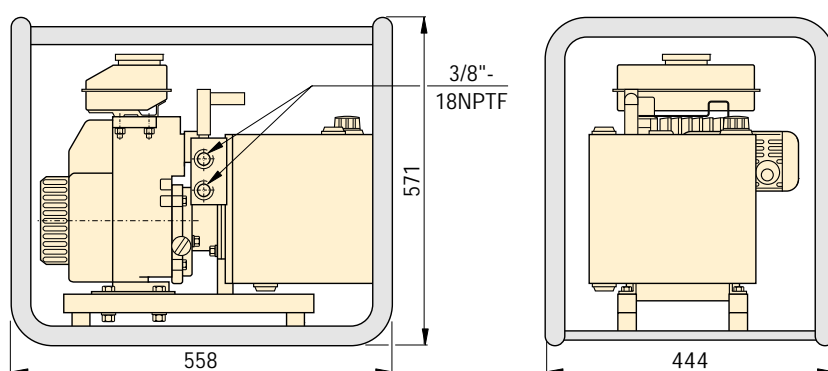
700 bar




Tableau des vitesses

Pour déterminer à quelle vitesses la pompe choisie va actionner le vérin, voir le tableau des vitesses pompe-vérin dans les 'Pages Jaunes'

Page: **121**



Pression de by-pass (bar)	Type de distributeur	Fonction du distributeur	Puissance du moteur	Niveau sonore (dBA)	 (kg)
140	3 voies, 3 positions	Avance/ Maintien/Retour	Honda 2,2 kW	89	25
140	4 voies, 3 positions				
140	3 voies, 3 positions	Avance/ Maintien/Retour	Honda 2,2 kW	89	33
140	4 voies, 3 positions				

