

Séries P, pompes à main basse pression

▼ De gauche à droite: P-51, P-25, P-18



- Pompes à double débit P-25 et P-50, la pompe débite à chaque coup de manche
- Valve de décharge externe
- Valve de limitation de pression interne, protège des surcharges
- La P51 peut opérer en position horizontale et verticale, la tête de la pompe et la sortie d'huile vers le bas
- La P50 et la P51 pompent de l'huile lors de chaque déplacement du manche, levée et descente, ce qui augmente l'efficacité et convient particulièrement lorsque l'espace est limité.



Manomètres

Minimisent les risques de surcharge et garantissent la fiabilité et une longue durée de vie de votre équipement.

Voir la section «Composants du système» pour la gamme complète de manomètres.

Page: 123



Kit de conversion en pompe à pied

Modifiez votre P-18 en pompe à pied à l'aide du kit de conversion PC-10.

Comprend les instructions, modification facile.



Pompe à pied P-392FP

Pour opérer les mains libres, la pompe à pied P-392FP, légère et robuste, est un choix parfait.

Page: 75

▼ Pompe à main P-18 utilisée pour verrouiller la table tournante d'une machine à polir le marbre.



Type de pompe	Capacité huile utilisable (cm ³)	Référence	Pression nominale (bar)	Déplacement par course (cm ³)	Effort max. sur le levier (kg)
Une vitesse	295	P-18	200	2,62	26
	3277	P-25	175	9,50	27
	3277	P-50	350	4,75	27
	819	P-51	200	4,10	27

Pompes à main basse pression

Série
P



Capacité du réservoir:

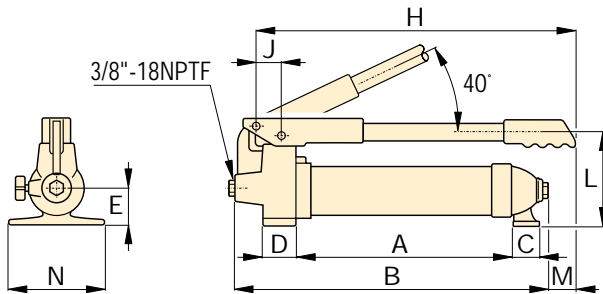
295-3277 cm³

Débit à la pression nominale:

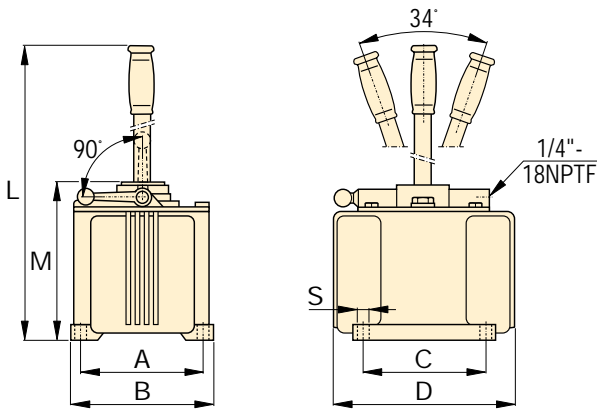
2,62-9,50 cm³/course

Pression de travail:

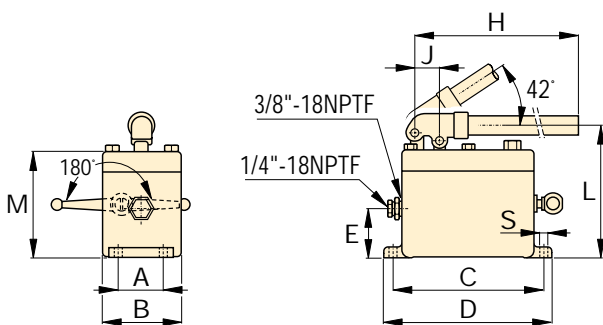
175-350 bar



P-18



P-25, P-50



P-51

Pompes à main P-25 et vérins RC, utilisés pour maintenir les couches de bois sous pression pendant le laminage de panneaux.



Flexibles

Enerpac offre une gamme complète de flexibles hydrauliques de grande qualité. Pour la fiabilité de votre système, ne spécifiez que les flexibles hydrauliques d'origine Enerpac.

Page: 124



Pompes à main multifluides, série MP

Pompes à main, pour applications essais haute pression avec remplissage à basse pression, résistent à la corrosion, conviennent pour une grande variété de fluides.

Page: 74



Course piston (mm)	Dimensions (mm)												Référence
	A	B	C	D	E	H	J	L	M	N	S		
20,6	210	327	33	38	48	216	30	111	13	133	-	5,0	P-18
38,1	152	173	152	240	-	-	-	684	200	-	10	16,3	P-25
38,1	152	173	152	240	-	-	-	684	200	-	10	16,8	P-50
25,4	52	92	181	200	57	610	29	160	129	-	9	5,4	P-51