

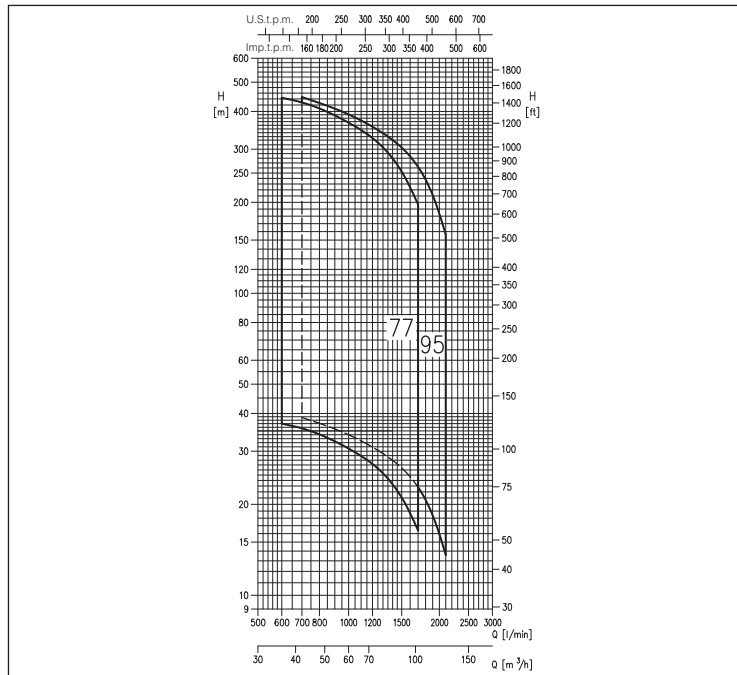
8BHEL

POMPES CENTRIFUGES IMMERGÉES DE 8"

en AISI 316



GAMME DE PERFORMANCES (selon ISO 9906 Annexe A)



Électropompes immergées à flux semi-axial en acier inoxydable AISI 316 pour puits profonds de 8" et plus.
 Cette série de pompes immergées a été développée spécifiquement pour répondre aux besoins de pompage à haut débit.

APPLICATIONS

- Approvisionnement hydrique depuis puits profonds
- Distribution hydrique et pressurisation
- Installations d'irrigation
- Traitement des eaux, filtrage et osmose inverse
- Systèmes industriels de refroidissement
- Fontaines
- Installations anti-incendie

PARTICULARITÉS TECHNIQUES

- Résistantes à la corrosion
- Robustes
- Fiables
- Compactes
- Adaptées aussi pour le fonctionnement en horizontal

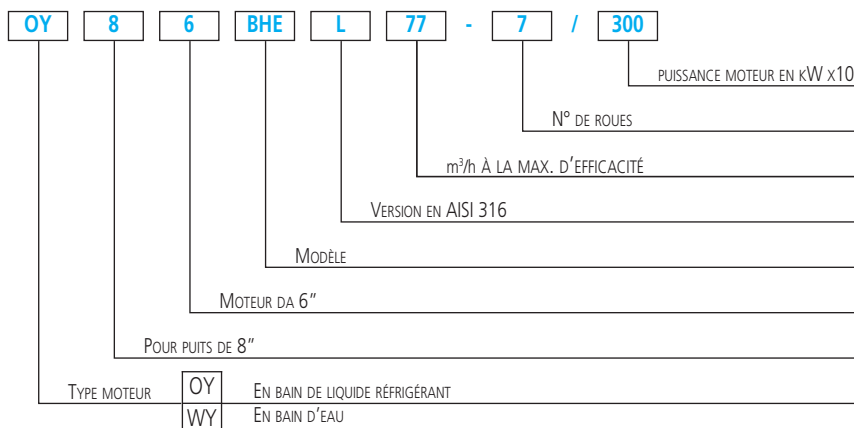
DONNÉES TECHNIQUES

- Teneur maximale de sable: 50 ppm
- Température maximale du liquide: 50°C
- Moteur 2 pôles en bain de liquide réfrigérant (OY), en bain d'eau (WY),
- Degré de protection IP58 (OY), IP68 (WY)
- Tension triphasée 380V -10% 50 Hz (OY)
 tension triphasée 400V +6% 50 Hz (OY)
 tension triphasée 380V -10% 50 Hz (WY)
 tension triphasée 415V +6% 50 Hz (WY)
- Classe d'isolation F (6" version OY)
 B (8" version WY)
 B (6" version WY)
- Support moteur pour accouplement à moteurs de 6"
- Joint et bride d'accouplement moteur conforme aux normes NEMA
- Pour dimensionnement câble (voir page 41)

MATÉRIAUX

- Entièrement en AISI 316
- Roues et diffuseurs à flux semi-axial en acier inoxydable
- Anneau d'arasement en téflon, support de guide arbre en céramique

SIGLE D'IDENTIFICATION



COFFRETS

- 1EPBH (voir page 43)

ACCESSOIRES (sur demande)

- Jonction câble GPS-1 (pour câbles 4x1,5 et 4x2,5)
- Jonction pour câble GPS-2 (pour câbles 4x4 et 4x6)
- Jonction câble en résine collée 92A1 (section 1,5±10 mm²)
- Jonction câble en résine collée 92A2 (section 4±25 mm²)
- Flotteur key 5 m PVC avec contrepoids
- Flotteur key 10 m PVC avec contrepoids
- Flotteur key 20 m PVC avec contrepoids

POMPES CENTRIFUGES IMMERGÉES DE 8"

en AISI 316

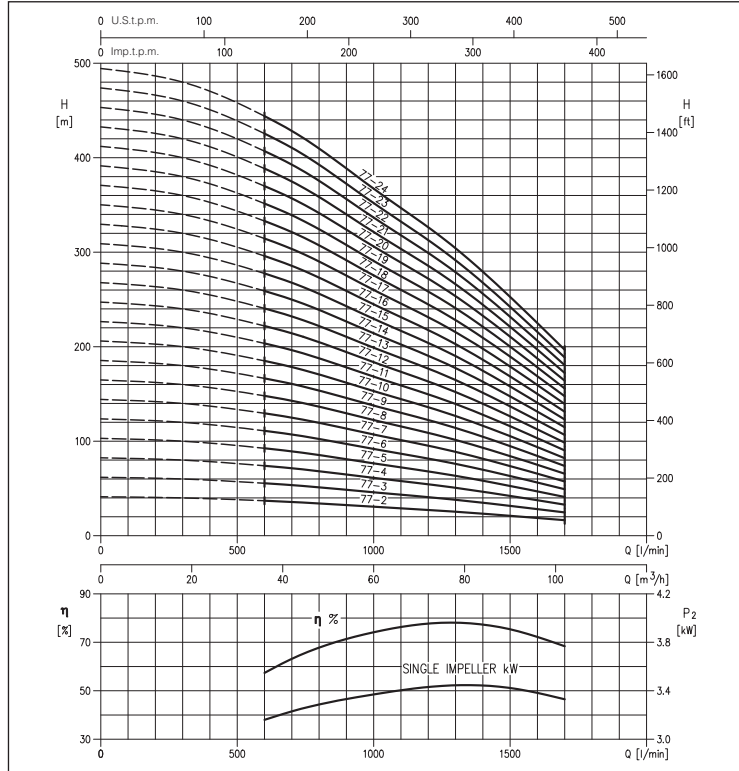
TABLEAU DES PERFORMANCES

Modèle	Grand, moteur	P ₂		Q=Débit								
		[HP]	[kW]	l/min	600	700	1000	1250	1500	1700	1900	2100
				m ³ /h	36	42	60	75	90	102	114	126
H=Hauteur d'élevation [m]												
86 BHEL 77 - 2	6"	10	7,5	37,0	35,7	30,6	26,3	21,1	16,4	-	-	
86 BHEL 77 - 3	6"	15	11	55,5	53,5	46,0	39,5	31,6	24,6	-	-	
86 BHEL 77 - 4	6"	20	15	74,0	71,5	61,0	52,5	42,0	32,8	-	-	
86 BHEL 77 - 5	6"	25	18,5	92,5	89,5	76,5	66,0	52,5	41,0	-	-	
86 BHEL 77 - 6	6"	30	22	111,0	107,0	92,0	79,0	63,0	49,0	-	-	
86 BHEL 77 - 7	6"	40	30	130,0	125,0	107,0	92,0	73,5	57,5	-	-	
86 BHEL 77 - 8	6"	40	30	148,0	143,0	122,0	105,0	84,0	65,5	-	-	
86 BHEL 77 - 9	6"	40	30	167,0	161,0	138,0	118,0	95,0	74,0	-	-	
86 BHEL 77 - 10	6"	50	37	185,0	179,0	153,0	132,0	105,0	82,0	-	-	
86 BHEL 77 - 11	6"	50	37	204,0	196,0	168,0	145,0	116,0	90,0	-	-	
8 BHEL 77 - 12	8"	60	45	222,0	214,0	184,0	158,0	126,0	98,5	-	-	
8 BHEL 77 - 13	8"	75	55	241,0	232,0	199,0	171,0	137,0	107,0	-	-	
8 BHEL 77 - 14	8"	75	55	259,0	250,0	214,0	184,0	147,0	115,0	-	-	
8 BHEL 77 - 15	8"	75	55	278,0	268,0	230,0	197,0	158,0	123,0	-	-	
8 BHEL 77 - 16	8"	100	75	296,0	286,0	245,0	210,0	168,0	131,0	-	-	
8 BHEL 77 - 17	8"	100	75	315,0	303,0	260,0	224,0	179,0	139,0	-	-	
8 BHEL 77 - 18	8"	100	75	333,0	321,0	275,0	237,0	190,0	148,0	-	-	
8 BHEL 77 - 19	8"	100	75	352,0	339,0	291,0	250,0	200,0	156,0	-	-	
8 BHEL 77 - 20	8"	100	75	370,0	357,0	306,0	263,0	211,0	164,0	-	-	
8 BHEL 77 - 21	8"	100	75	389,0	375,0	321,0	276,0	221,0	172,0	-	-	
8 BHEL 77 - 22	8"	125	93	407,0	393,0	337,0	289,0	232,0	180,0	-	-	
8 BHEL 77 - 23	8"	125	93	426,0	411,0	352,0	302,0	242,0	189,0	-	-	
8 BHEL 77 - 24	8"	125	93	444,0	428,0	367,0	316,0	253,0	197,0	-	-	
86 BHEL 95 - 2	6"	12,5	9,2	-	38,8	34,0	30,2	26,4	22,8	18,4	13,6	
86 BHEL 95 - 3	6"	20	15	-	58,0	51,0	45,5	39,6	34,2	27,6	20,4	
86 BHEL 95 - 4	6"	25	18,5	-	77,5	68,0	60,5	53,0	45,5	36,8	27,2	
86 BHEL 95 - 5	6"	30	22	-	97,0	85,0	75,5	66,0	57,0	46,0	34,0	
86 BHEL 95 - 6	6"	40	30	-	116,0	102,0	90,5	79,0	68,5	55,0	41,0	
86 BHEL 95 - 7	6"	40	30	-	136,0	119,0	106,0	92,5	80,0	64,5	47,5	
86 BHEL 95 - 8	6"	50	37	-	155,0	136,0	121,0	106,0	91,0	73,5	54,5	
86 BHEL 95 - 9	6"	50	37	-	175,0	153,0	136,0	119,0	103,0	83,0	61,0	
8 BHEL 95 - 10	8"	60	45	-	194,0	170,0	151,0	132,0	114,0	92,0	68,0	
8 BHEL 95 - 11	8"	75	55	-	213,0	187,0	166,0	145,0	125,0	101,0	75,0	
8 BHEL 95 - 12	8"	75	55	-	233,0	204,0	181,0	158,0	137,0	110,0	81,5	
8 BHEL 95 - 13	8"	75	55	-	252,0	221,0	196,0	172,0	148,0	120,0	88,5	
8 BHEL 95 - 14	8"	100	75	-	272,0	238,0	211,0	185,0	160,0	129,0	95,0	
8 BHEL 95 - 15	8"	100	75	-	291,0	255,0	227,0	198,0	171,0	138,0	102,0	
8 BHEL 95 - 16	8"	100	75	-	310,4	272,0	242,0	211,0	182,0	147,0	109,0	
8 BHEL 95 - 17	8"	100	75	-	330,0	289,0	257,0	224,0	194,0	156,0	116,0	
8 BHEL 95 - 18	8"	125	93	-	349,0	306,0	272,0	238,0	205,0	166,0	122,0	
8 BHEL 95 - 19	8"	125	93	-	369,0	323,0	287,0	251,0	217,0	175,0	129,0	
8 BHEL 95 - 20	8"	125	93	-	388,0	340,0	302,0	264,0	228,0	184,0	136,0	
8 BHEL 95 - 21	8"	125	93	-	407,0	357,0	317,0	277,0	239,0	193,0	143,0	
8 BHEL 95 - 22	8"	150	110	-	427,0	374,0	332,0	290,0	251,0	202,0	150,0	
8 BHEL 95 - 23	8"	150	110	-	446,0	391,0	347,0	304,0	262,0	212,0	156,0	

POMPES CENTRIFUGES IMMERGÉES DE 8" en AISI 316

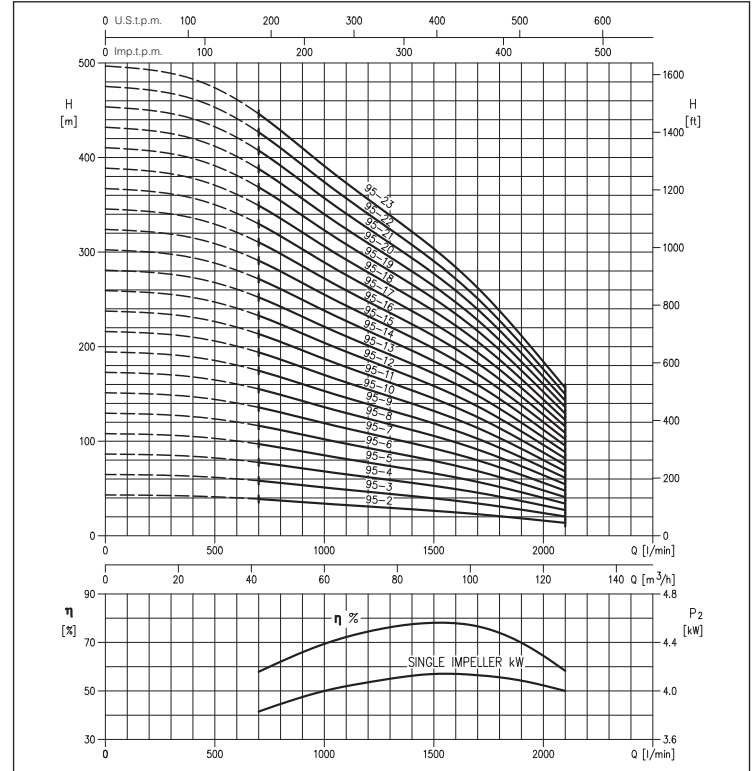
COURBES DE PERFORMANCE série 8(6)BHEL 77

(selon ISO 9906 Annexe A)



COURBES DE PERFORMANCE série 8(6)BHEL 95

(selon ISO 9906 Annexe A)



DIMENSIONS

Pompe avec raccord moteur 6" (86BHEL)

Pompe avec raccord moteur 8" (8BHEL)

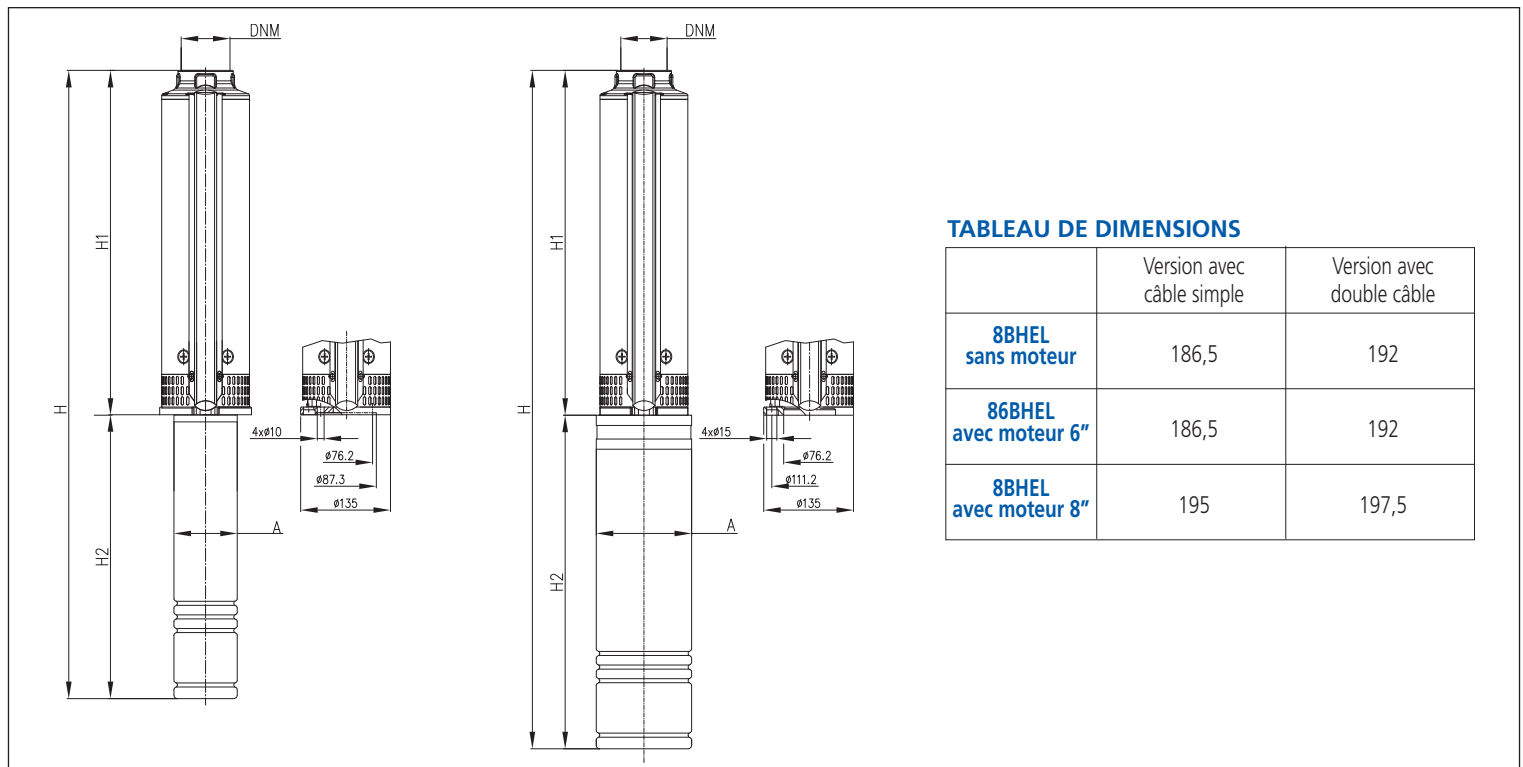


TABLEAU DE DIMENSIONS

	Version avec câble simple	Version avec double câble
8BHEL sans moteur	186,5	192
86BHEL avec moteur 6"	186,5	192
8BHEL avec moteur 8"	195	197,5

POMPES CENTRIFUGES IMMERGÉES DE 8"

en AISI 316

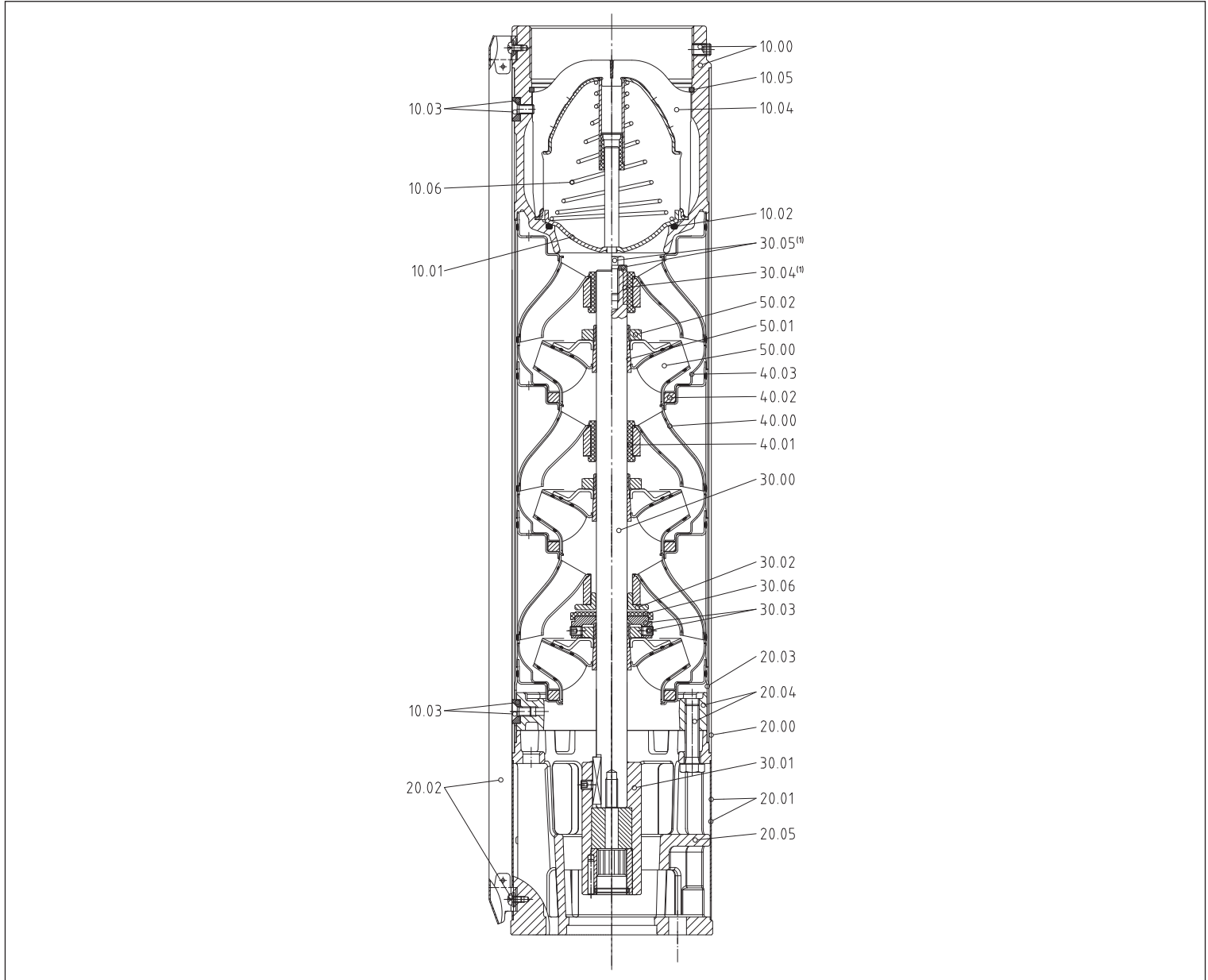
TABLEAU DE DIMENSIONS

Modèle	Grand. moteur	P ₂		Pompe sans moteur			Pompe avec moteur en bain en liquide réfrigérant				Pompe avec moteur en bain d'eau			
		[HP]	[kW]	H1 [mm]	DNM	Poids [kg]	A [mm]	H2 [mm]	H [mm]	Poids [kg]	A [mm]	H2 [mm]	H [mm]	Poids [kg]
86 BHEL 77 - 2	6"	10	7,5	644	G5	31,5	139	600	1244	74	137	646	1290	-
86 BHEL 77 - 3	6"	15	11	770	G5	36,5	139	700	1470	85	137	711	1481	-
86 BHEL 77 - 4	6"	20	15	896	G5	41,5	139	760	1656	96	137	776	1672	98
86 BHEL 77 - 5	6"	25	18,5	1022	G5	46,5	139	830	1852	112	137	842	1864	110
86 BHEL 77 - 6	6"	30	22	1148	G5	51,0	139	890	2038	121	137	907	2055	120
86 BHEL 77 - 7	6"	40	30	1274	G5	56,0	139	1030	2304	146	137	1037	2311	140
86 BHEL 77 - 8	6"	40	30	1400	G5	61,0	139	1030	2430	151	137	1037	2437	145
86 BHEL 77 - 9	6"	40	30	1526	G5	66,0	139	1030	2556	156	137	1037	2563	150
86 BHEL 77 - 10	6"	50	37	1652	G5	71,0	-	-	-	-	137	1405	3057	206
86 BHEL 77 - 11	6"	50	37	1778	G5	76,0	-	-	-	-	137	1405	3183	211
8 BHEL 77 - 12	8"	60	45	1909	G5	82,0	-	-	-	-	191	1077	2986	227
8 BHEL 77 - 13	8"	75	55	2035	G5	87,0	-	-	-	-	191	1204	3239	262
8 BHEL 77 - 14	8"	75	55	2161	G5	92,0	-	-	-	-	191	1204	3365	267
8 BHEL 77 - 15	8"	75	55	2287	G5	97,0	-	-	-	-	191	1204	3491	272
8 BHEL 77 - 16	8"	100	75	2413	G5	101,5	-	-	-	-	191	1395	3808	315
8 BHEL 77 - 17	8"	100	75	2539	G5	106,5	-	-	-	-	191	1395	3934	320
8 BHEL 77 - 18	8"	100	75	2665	G5	111,5	-	-	-	-	191	1395	4060	325
8 BHEL 77 - 19	8"	100	75	2791	G5	116,5	-	-	-	-	191	1395	4186	330
8 BHEL 77 - 20	8"	100	75	2917	G5	121,0	-	-	-	-	191	1395	4312	334
8 BHEL 77 - 21	8"	100	75	3043	G5	126,0	-	-	-	-	191	1395	4438	339
8 BHEL 77 - 22	8"	125	93	3169	G5	131,0	-	-	-	-	191	1747	4916	422
8 BHEL 77 - 23	8"	125	93	3295	G5	136,0	-	-	-	-	191	1747	5042	427
8 BHEL 77 - 24	8"	125	93	3421	G5	141,0	-	-	-	-	191	1747	5168	432
86 BHEL 95 - 2	6"	12,5	9,2	644	G5	31,5	139	600	1244	77	137	678,7	1323	79
86 BHEL 95 - 3	6"	20	15	770	G5	36,5	139	760	1530	91	137	776	1546	93
86 BHEL 95 - 4	6"	25	18,5	896	G5	41,5	139	830	1726	107	137	842	1738	105
86 BHEL 95 - 5	6"	30	22	1022	G5	46,0	139	890	1912	116	137	907	1929	115
86 BHEL 95 - 6	6"	40	30	1148	G5	51,0	139	1030	2178	141	137	1037	2185	135
86 BHEL 95 - 7	6"	40	30	1274	G5	56,0	139	1030	2304	146	137	1037	2311	140
86 BHEL 95 - 8	6"	50	37	1400	G5	61,0	-	-	-	-	137	1405	2805	196
86 BHEL 95 - 9	6"	50	37	1526	G5	66,0	-	-	-	-	137	1405	2931	201
8 BHEL 95 - 10	8"	60	45	1657	G5	72,0	-	-	-	-	191	1077	2734	217
8 BHEL 95 - 11	8"	75	55	1783	G5	77,0	-	-	-	-	191	1204	2987	252
8 BHEL 95 - 12	8"	75	55	1909	G5	82,0	-	-	-	-	191	1204	3113	257
8 BHEL 95 - 13	8"	75	55	2035	G5	87,0	-	-	-	-	191	1204	3239	262
8 BHEL 95 - 14	8"	100	75	2161	G5	92,0	-	-	-	-	191	1395	3556	305
8 BHEL 95 - 15	8"	100	75	2287	G5	97,0	-	-	-	-	191	1395	3682	310
8 BHEL 95 - 16	8"	100	75	2413	G5	102,0	-	-	-	-	191	1395	3808	315
8 BHEL 95 - 17	8"	100	75	2539	G5	106,5	-	-	-	-	191	1395	3934	320
8 BHEL 95 - 18	8"	125	93	2665	G5	111,5	-	-	-	-	191	1747	4412	403
8 BHEL 95 - 19	8"	125	93	2791	G5	116,5	-	-	-	-	191	1747	4538	408
8 BHEL 95 - 20	8"	125	93	2917	G5	121,0	-	-	-	-	191	1747	4664	412
8 BHEL 95 - 21	8"	125	93	3043	G5	126,0	-	-	-	-	191	1747	4790	417
8 BHEL 95 - 22	8"	150	110	3169	G5	131,0	-	-	-	-	191	1975	5144	465
8 BHEL 95 - 23	8"	150	110	3295	G5	136,0	-	-	-	-	191	1975	5270	470

POMPES CENTRIFUGES IMMERGÉES DE 8"

en AISI 316

VUE EN SECTION



TABEAU DES MATÉRIAUX

Réf.	Nom	Matériel	Réf.	Nom	Matériel
10 00	Raccord de refoulement 5"	EN 1.4401 (AISI 316)	30 01	Joint moteur	EN 1.4401 (AISI 316)+EN 1.4460 (AISI 329)
10 01	Vanne	EN 1.4401 (AISI 316)	30 02	Rondelle de butée supérieure	EN 1.4460 (AISI 329)
10 02	Bague OR	NBR	30 03	Rondelle de butée inférieure	EN 1.4460 (AISI 329)
10 03	Vis et blocage support	EN 1.4401 (AISI 316)	30 04	Roulement supérieur (1) 9 cellules ou modèles	SiC
10 04	Logement vanne	EN 1.4401 (AISI 316)	30 05	Vis et rondelle (1) 17 cellules ou modèles supérieurs	EN 1.4401 (AISI 316)
10 05	Bague seeger	EN 1.4401 (AISI 316)	30 06	Butée	PTFE
10 06	Ressort	EN 1.4401 (AISI 316)	40 00	Cellule	EN 1.4401 (AISI 316)
20 00	Chemise externe	EN 1.4401 (AISI 316)	40 01	Croisillon intermédiaire	NBR
20 01	Filtre	EN 1.4401 (AISI 316)	40 02	Anneau d'arasement	PTFE
20 02	Couvre câble	EN 1.4401 (AISI 316)	40 03	Bride	EN 1.4401 (AISI 316)
20 03	Entretoise	EN 1.4401 (AISI 316)	50 00	Roue	EN 1.4401 (AISI 316)
20 04	Bride et boulon	EN 1.4401 (AISI 316)	50 01	Bague conique	EN 1.4401 (AISI 316)
20 05	Support moteur	EN 1.4401 (AISI 316)	50 02	Bague de fixation	EN 1.4401 (AISI 316)
30 00	Arbre	EN 1.4460 (AISI 329)			

POMPES CENTRIFUGES IMMERGÉES DE 8"

en AISI 316

TABLEAU DONNÉES ÉLECTRIQUES 8(6)BHEL AVEC MOTEUR EN BAIN DE LIQUIDE RÉFRIGÉRANT

Moteur	P ₂		P ₁	Tension	IN	IA	Efficacité [%]	Facteur de puissance
	[HP]	[kW]	[kW]	[V]	[A]	[A]		
6"	5,5	4	5,26	380/400	8,8	45	76	0,82
	7,5	5,5	7,05	380/400	12,5	64	78	0,82
	10	7,5	9,74	380/400	16,9	78	77	0,82
	12,5	9,2	11,50	380/400	21,5	95	80	0,81
	15	11	13,25	380/400	23,7	121	83	0,83
	20	15	18,29	380/400	30,4	160	82	0,85
	25	18,5	22,56	380/400	38,3	225	82	0,85
	30	22	26,51	380/400	44	250	83	0,86
40	30	34,88	380/400	62	330	86	0,86	

TABLEAU DONNÉES ÉLECTRIQUES 8(6)BHEL AVEC MOTEUR EN BAIN D'EAU

Moteur	P ₂		P ₁	Tension	IN	IA	Efficacité [%]	Facteur de puissance
	[HP]	[kW]	[kW]	[V]	[A]	[A]		
6"	5,5	4	5,13	400	9,3	43	78	0,82
	7,5	5,5	6,96	400	12,5	64	79	0,82
	10	7,5	9,49	400	16	83	79	0,86
	12,5	9,2	11,36	400	20,7	112	81	0,80
	15	11	13,58	400	23,3	129	81	0,85
	20	15	18,52	400	31,3	169	81	0,85
	25	18,5	22,56	400	38,5	231	82	0,85
	30	22	26,51	400	45,3	268	83	0,84
	40	30	36,14	400	63,5	393	83	0,84
	50	37	43,79	400	73	410	84,5	0,87
8"	60	45	51,72	400	89	645	87	0,85
	75	55	62,5	400	108	862	88	0,87
	100	75	86,21	400	145	1157	87	0,87
	125	93	106,9	400	190	1332	87	0,83
	150	110	125	400	222	1597	88	0,84

motralec

4 rue Lavoisier . ZA Lavoisier . 95223 HERBLAY CEDEX

Tel. : 01.39.97.65.10 / Fax. : 01.39.97.68.48

Demande de prix / e-mail : service-commercial@motralec.com

www.motralec.com