

# Pompes doseuses PRIMEROYAL<sup>®</sup> P et R

Doseur à membrane à commande hydraulique • Doseur à piston • PRIMEROYAL<sup>®</sup> P : débit jusqu'à 15665 l/h - pression jusqu'à 311 bar • PRIMEROYAL<sup>®</sup> R : débit jusqu'à 15882 l/h - pression jusqu'à 500 bar



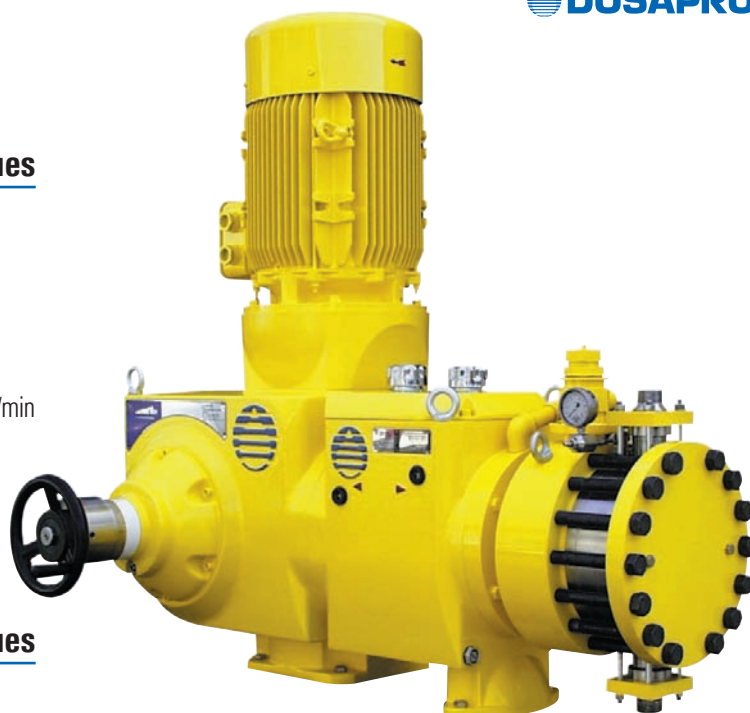
 **DOSAPRO**

## Principales caractéristiques mécaniques

- Pompes doseuses alternatives à amplitude variable
- Ajustement micrométrique de la course en marche ou à l'arrêt
- Version course fixe
- Possibilités de multiplexage jusqu'à 2x3 têtes
- Course maximum : 75 mm
- Cadences à 50 Hz - 1500 tr/min : 48, 73, 93, 117, 146 et 175 cps/min
- Poussées :
  - PRIMEROYAL<sup>®</sup> P : 2500 daN
  - PRIMEROYAL<sup>®</sup> R : de 4200 à 5000 daN

## Principales configurations hydrauliques

- Doseur à piston ("UT") :
  - Corps de doseur : inox 316L
  - Piston : revêtu oxyde de chrome
  - Anneau de rinçage
- Doseur à membrane ("H") :
  - Corps de doseur : inox 316L
  - Membrane : PTFE
  - Commande hydraulique
  - Design "HPD" breveté, durée de vie supérieure à 20 000 heures



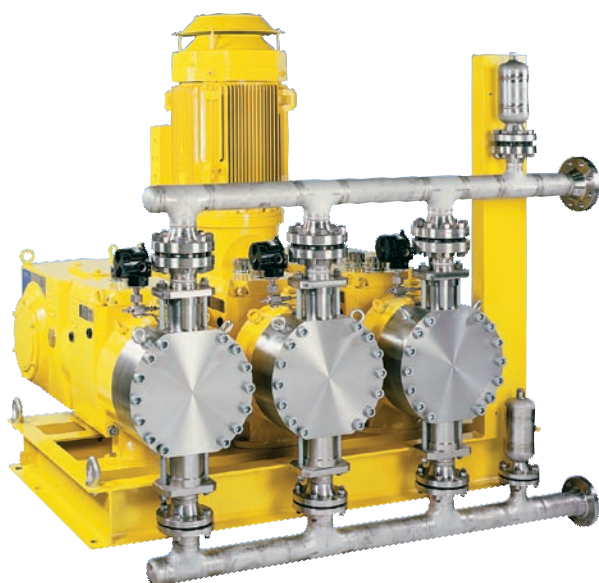
*Pompe doseuse PRIMEROYAL<sup>®</sup> R Simplex  
équipée d'un doseur à membrane*

## Principales caractéristiques électriques

- Alimentation moteur : 400 V - 50 Hz - triphasé, 415 V - 60 Hz - triphasé
- Equipement électrique pour zone dangereuse ou non, large variété de protections et d'isolations
- Stricte conformité aux standards européens, possibilité de conformité aux standards Nema

## Options

- Double ou triple membrane
- Détection de rupture de membrane
- Double enveloppe de refroidissement / réchauffage
- Barrage thermique
- Matériaux spéciaux
- Design alimentaire
- Configuration pour liquides chargés
- Clapets spéciaux
- Réglage automatique du débit : servomoteur électronique (étanche ou antidéflagrant), servomoteur pneumatique
- Tête à distance
- Compte-coups
- Basse température
- Vent de sable
- Possibilité de design personnalisé



*Pompe doseuse PRIMEROYAL<sup>®</sup> R Triplex - Version course fixe*

 **MILTON ROY**  
EUROPE

[www.motralec.com](http://www.motralec.com) / [service-commercial@motralec.com](mailto:service-commercial@motralec.com) / 01.39.97.65.10

## Performances

- Conformité à la norme API 675 en version course réglable
- Conformité à la norme API 674 en version course fixe
- Conforme sur demande à l'ATEX CE EX II 2 G/D c T3 ou T4

### PRIMEROYAL® P

#### Doseur inox 316L à piston revêtu oxyde de chrome ("UT")

Ø Piston (mm)	Cylindrée (cm³)	Cadence max. (cps/min) Vitesse moteur 1500 tr/min	Débit max. (l/h)		Pression max. (bar)	Raccordements
			10 bar	P. max.		
31.8	59.38	175	598	526	311	1" - VV1 m
38.1	85.51	175	861	790	215	1" - VV1 m
44.5	116.38	175	1173	1103	158	1" - VV1 m
50.8	152.01	175	1532	1464	120	1" 1/2 - VV1 m
57.2	192.39	175	1939	1873	95	1" 1/2 - VV1 m
63.5	237.52	175	2394	2330	76	1" 1/2 - VV1 m
69.9	287.40	175	2896	2834	63	1" 1/2 - VV1 m
79.4	371.12	175	3740	3683	48	1" 1/2 - VV1 m
88.9	465.54	175	4692	4639	38	3" - VV1 m
101.6	608.05	146	5113	5074	29	3" - VV1 m
127	950.08	146	7989	7963	18	3" - VV1 m
152.4	1368.11	146	11505	11495	12	4" - VV1 m
177.8	1862.15	146	15659	15665	9	4" - VV1 m

#### Doseur métallique à membrane HPD ("H")

	Ø Piston (mm)	Cylindrée (cm³)	Ø Membrane (mm)	Cadence max. (cps/min) Vitesse moteur 1500 tr/min	Débit max. (l/h)		Pression max. (bar)	Raccordements
					10 bar	P. max.		
Simple membrane	50	147.26	166	146	1225	1096	85	1" - VV1 m
	55	178.18	166	146	1482	1326	85	1" - VV1 m
	145	1238.47	366	117	8259	8201	15	3" - VH3 - 300 lbs
	160	1507.96	366	117	10056	10027	12	3" - VH3 - 300 lbs
Double membrane	32	60.31	168	175	601	461	300	1" - VV1 m
	40	94.24	168	175	940	798	198	1" - VV1 m
	50	147.26	168	175	1468	1330	127	1" 1/2 - VV1 m
	55	178	168	175	1777	1641	105	1" 1/2 - VV1 m
	63	233.79	268	175	2332	2202	80	2" - VV1 m
	70	288.63	268	175	2879	2736	64	2" - VV1 m
	80	376.99	268	175	3760	3631	49	2" - VV1 m
	90	477.12	268	146	3970	3824	35	2" - VV1 m
	100	589.04	268	146	4902	4819	31	2" - VV1 m
	115	779.01	308	146	6482	6409	24	3" - VV3 - 300 lbs
	125	920.38	308	146	7659	7597	20	3" - VV3 - 300 lbs
130	994.98	308	146	8284	8218	18	3" - VV3 - 300 lbs	



## Performances

- Conformité à la norme API 675 en version course réglable
- Conformité à la norme API 674 en version course fixe
- Conforme sur demande à l'ATEX CE EX II 2 G/D c T3 ou T4

### PRIMEROYAL® R

#### Doseur inox 316L à piston revêtu oxyde de chrome ("UT")

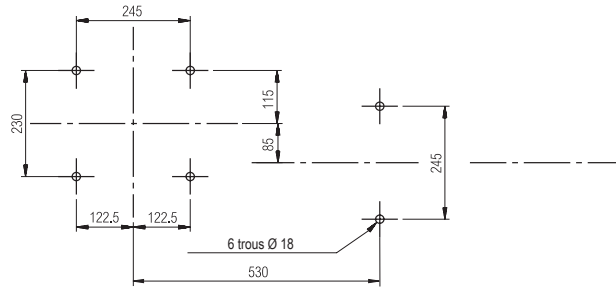
Ø Piston (mm)	Cylindrée (cm³)	Cadence max. (cps/min) Vitesse moteur 1500 tr/min	Débit max. (l/h)		Pression max. (bar)	Raccordements
			10 bar	P. max.		
31.8	59.38	175	598	480	500	1" - VV1 m
38.1	85.51	175	861	738	435	1" - VV1 m
44.5	116.38	175	1173	1052	319	1" - VV1 m
50.8	152.01	175	1532	1413	244	1" 1/2 - VV1 m
57.2	192.39	175	1939	1821	192	1" 1/2 - VV1 m
63.5	237.52	175	2394	2279	155	1" 1/2 - VV1 m
69.9	287.40	175	2896	2783	128	1" 1/2 - VV1 m
79.4	371.12	175	3740	3630	99	1" 1/2 - VV1 m
88.9	465.54	175	4692	4586	79	3" - VV1 m
101.6	608.05	146	5113	5020	60	3" - VV1 m
127	950.08	146	7989	7909	38	3" - VV1 m
152.4	1368.11	146	11505	11440	26	4" - VV1 m
177.8	1862.15	146	15659	15615	19	4" - VV1 m

#### Doseur métallique à membrane HPD ("H")

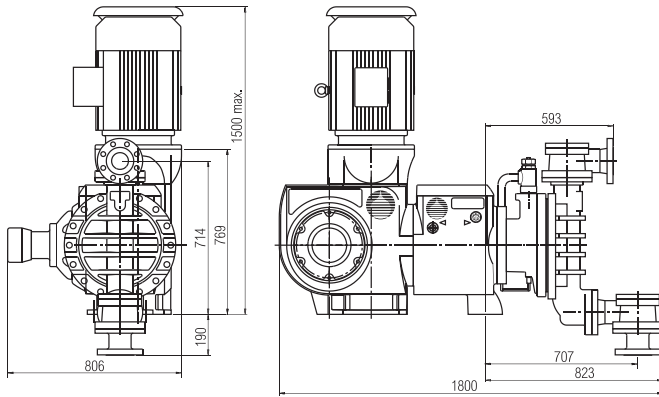
	Ø Piston (mm)	Cylindrée (cm³)	Ø Membrane (mm)	Cadence max. (cps/min) Vitesse moteur 1500 tr/min	Débit max. (l/h)		Pression max. (bar)	Raccordements
					10 bar	P. max.		
Simple membrane	145	1238.47	366	146	10306	10089	25	4" - VV3 - 300 lbs
	160	1507.96	366	146	12549	12338	24	4" - VV3 - 300 lbs
	180	1908.51	366	146	15882	15704	19	4" - VV3 - 300 lbs
Double membrane	40	94.24	168	175	940	721	300	1" - VV1 m
	50	147.26	168	175	1468	1229	254	1" 1/2 - VV1 m
	55	178.18	168	175	1777	1541	210	1" 1/2 - VV1 m
	63	233.79	268	175	2332	2108	160	2" - VV1 m
	70	288.63	268	175	2879	2648	129	2" - VV1 m
	80	376.99	268	175	3760	3519	99	2" - VV1 m
	90	477.12	268	146	3970	3811	78	2" - VV1 m
	100	589.04	268	146	4902	4705	63	2" - VV1 m
	115	779.01	308	146	6482	6305	48	3" - VV3 - 600 lbs
	125	920.38	308	146	7659	7493	40	3" - VV3 - 600 lbs
130	994.98	308	146	8284	8134	37	3" - VV3 - 600 lbs	

## Dimensions générales (en mm)

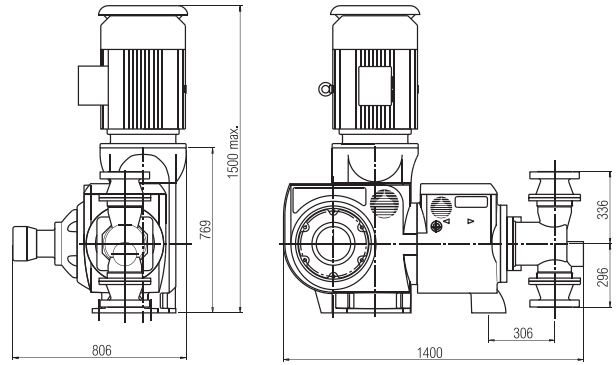
Les dimensions générales sont données à titre indicatif uniquement. Elles correspondent aux dimensions maximums (doseur le plus large, moteur le plus puissant).



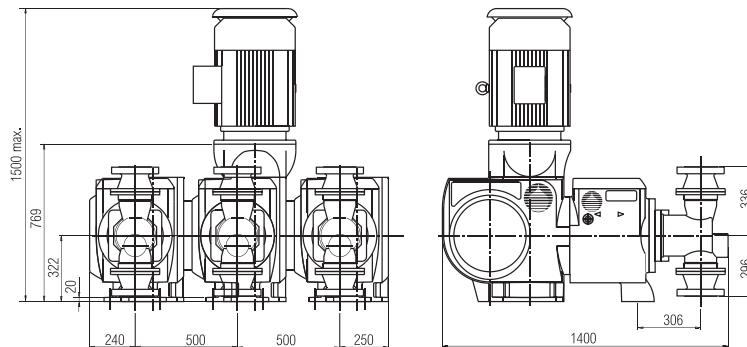
**PRIMEROYAL® P et PRIMEROYAL® R**  
 Configuration doseur à membrane simple



**PRIMEROYAL® P et PRIMEROYAL® R**  
 Configuration doseur à piston simple



**PRIMEROYAL® P et PRIMEROYAL® R**  
 Configuration doseur à piston triplex



## Poids et colisage

### Course réglable

Version	Poids net (*) kg	Poids brut (*) kg	Colisage (mm) (L x l x H)
PRIMEROYAL® P/R simplex	900	1100	1650 x 1500 x 1400
PRIMEROYAL® P/R duplex	1800	2055	2250 x 1500 x 1400
PRIMEROYAL® P/R triplex	2400	2700	2950 x 1500 x 1400

(\*) Approximativement

### Course fixe

Version	Poids net (*) kg	Poids brut (*) kg	Colisage (mm) (L x l x H)
PRIMEROYAL® P/R simplex	1000	1180	1600 x 1000 x 1700
PRIMEROYAL® P/R duplex	2050	2300	1500 x 1250 x 2300
PRIMEROYAL® P/R triplex	3300	3600	1500 x 1700 x 2300

(\*) Approximativement



Un réseau de plus de 100 distributeurs et agents.

Retrouvez votre contact local sur :

[www.miltonroy-europe.com](http://www.miltonroy-europe.com)