

Pompe doseuse PRIMEROYAL® N

Doseur à membrane à commande hydraulique • Doseur à piston

• Débit jusqu'à 9863 l/h • Pression jusqu'à 500 bar



 **DOSAPRO**

Principales caractéristiques mécaniques

- Pompe doseuse alternative à amplitude variable
- Ajustement micrométrique de la course en marche ou à l'arrêt
- Version course fixe
- Possibilité de multiplexage jusqu'à 2x3 têtes
- Course maximum : 63 mm
- Cadences à 50 Hz - 1000 tr/min : 64 et 78 cps/min
Cadences à 50 Hz - 1500 tr/min : 96, 117, 149 et 175 cps/min
- Poussée : 2000 daN

Principales configurations hydrauliques

- Doseur à piston ("UT") :
 - Corps de doseur : inox 316L
 - Piston : revêtu oxyde de chrome
 - Anneau de rinçage
- Doseur à membrane ("M") :
 - Corps de doseur : inox 316L
 - Membrane : métallique simple ou double
 - Commande hydraulique
- Doseur à membrane ("H") ou ("P") :
 - Corps de doseur : inox 316L ("H") ou plastique ("P")
 - Membrane : PTFE
 - Commande hydraulique
 - Design "HPD" breveté, durée de vie supérieure à 20 000 heures



Pompe doseuse PRIMEROYAL® N Triplex - Version course fixe



Pompe doseuse PRIMEROYAL® N Simplex, équipée d'un doseur à membrane

Principales caractéristiques électriques

- Alimentation moteur : 400 V - 50 Hz - triphasé, 415 V - 60 Hz - triphasé
- Equipement électrique pour zone dangereuse ou non, large variété de protections et d'isolations
- Stricte conformité aux standards européens, possibilité de conformité aux standards Nema

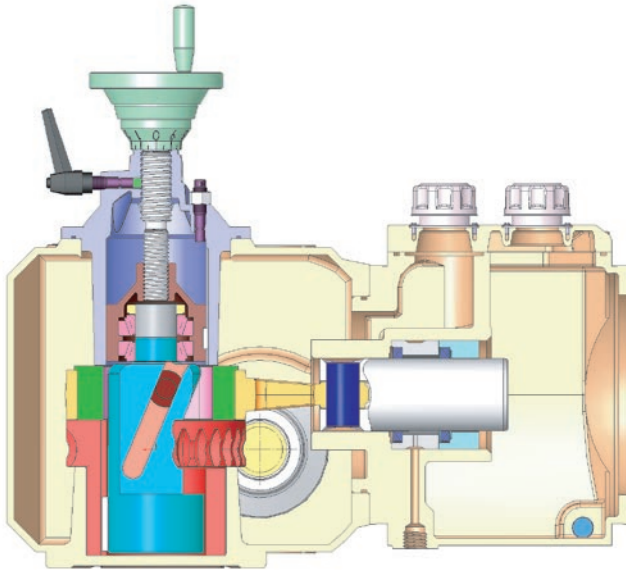
Options

- Double ou triple membrane
- Détection de rupture de membrane
- Double enveloppe de refroidissement / réchauffage
- Barrage thermique
- Matériaux spéciaux
- Design alimentaire
- Configuration pour liquides chargés
- Clapets spéciaux
- Réglage automatique du débit : servomoteur électronique (étanche ou antidéflagrant), servomoteur pneumatique
- Tête à distance
- Compte-coups
- Basse température
- Vent de sable
- Possibilité de design personnalisé

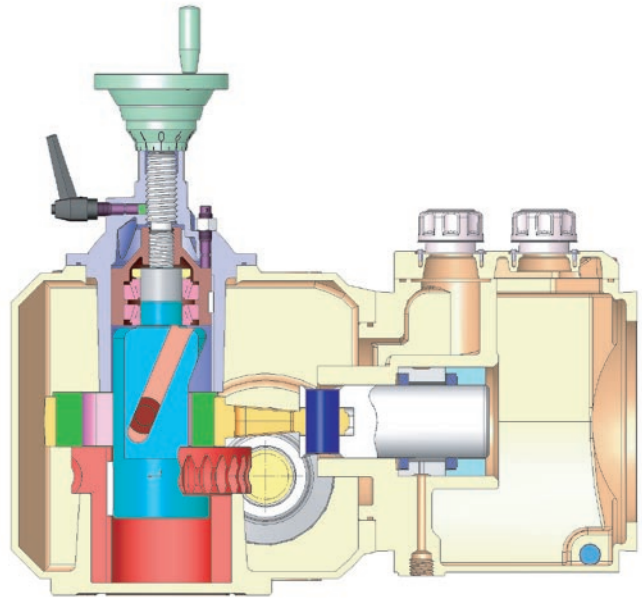
 **MILTON ROY**
EUROPE

www.motralec.com / service-commercial@motralec.com / 01.39.97.65.10

Fonctionnement



Pompe réglée à 0 % de course



Pompe réglée à 100 % de course

Performances

- Conformité à la norme API 675 en version course réglable
- Conformité à la norme API 674 en version course fixe
- Conforme sur demande à l'ATEX CE EX II 2 G/D c T3 ou T4

Doseur inox 316L à piston revêtu oxyde de chrome ("UT")

Ø Piston (mm)	Cylindrée (cm ³)	Cadence max. (cps/min) Vitesse moteur 1500 tr/min	Débit max. (l/h)		Pression max. (bar)	Raccordements
			10 bar	P. max.		
19.1	17.96	175	181	145	500	1/2" - VV1 m
25.4	31.92	175	321	272	389	1/2" - VV1 m
31.8	49.88	175	502	454	248	1" - VV1 m
38.1	71.83	175	724	677	172	1" - VV1 m
44.5	97.76	175	985	939	126	1" - VV1 m
50.8	127.69	175	1287	1242	96	1" - VV1 m
57.2	161.61	175	1629	1586	75	1" 1/2 - VV1 m
63.5	199.52	175	2011	1969	61	2" - VV1 m
69.9	241.41	175	2433	2394	50	2" - VV1 m
79.4	311.74	175	3142	3106	38	2" - VV1 m
88.9	391.05	175	3941	3909	30	2" - VV1 m
101.6	510.76	149	4383	4360	23	3" - VV3 m - 150 lbs
127	798.06	149	6849	6838	14	3" - VV3 m - 150 lbs
152.4	1149.21	149	9863	9863	10	3" - VV3 m - 150 lbs



Doseur métallique à membrane métallique ("M")

	Ø Piston (mm)	Cylindrée (cm ³)	Ø Membrane (mm)	Cadence max. (cps/min) Vitesse moteur 1500 tr/min	Débit max. (l/h)		Pression max. (bar)	Raccordements
					10 bar	P. max.		
Simple membrane	16	12.66	162	175	122	86	500	1/2" - VV1m
	18	16.03	182	175	154	108	500	1" - VV1m
	20	19.79	212	175	191	134	500	1" - VV1m
Double membrane	16	12.66	162	175	122	80	350	1/2" - VV1m
	18	16.03	182	175	154	101	350	1" - VV1m
	20	19.79	212	175	191	126	350	1" - VV1m

Doseur métallique à membrane HPD ("H")

Ø Piston (mm)	Cylindrée (cm ³)	Ø Membrane (mm)	Cadence max. (cps/min) Vitesse moteur 1500 tr/min	Débit max. (l/h)		Pression max. (bar)	Raccordements
				10 bar	P. max.		
25	30.92	106	149	262	155	300	1/2" - VV1m
32	50.66	166	149	430	383	87	1" - VV1m
32	50.66	168	175	505	378	248	1" - VV1m
40	79.16	166	149	672	599	87	1" - VV1m
40	79.16	168	175	789	694	159	1" - VV1m
50	123.70	166	149	1050	936	87	1" - VV1m
50	123.70	168	175	1233	1143	101	1"1/2 - VV1m
55	149.67	166	149	1271	1137	84	1" - VV1m
55	149.67	168	175	1493	1404	84	1"1/2 - VV1m
63	196.38	266	175	1958	1889	35	1"1/2 - VV1m
63	196.38	168	175	1958	1873	64	1"1/2 - VV1m
80	316.67	266	175	3158	3029	39	1"1/2 - VV1m
90	400.78	266	149	3403	3302	31	1"1/2 - VV1m
100	494.80	266	149	4202	4113	25	1"1/2 - VV1m
125	773.12	366	149	6427	6002	16	3" - VV3 - 150 lbs
145	1040.31	366	149	8649	8458	12	3" - VV3 - 150 lbs

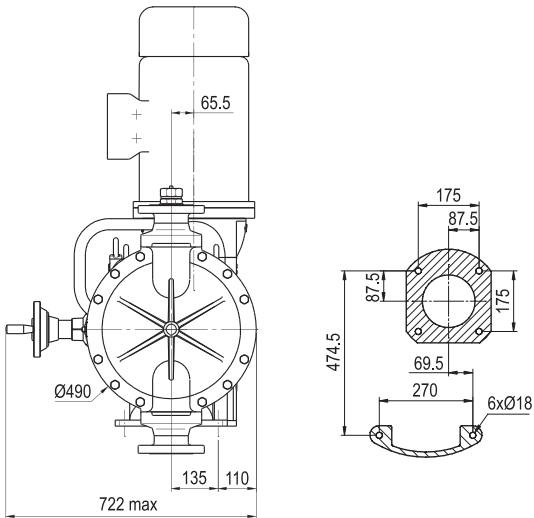
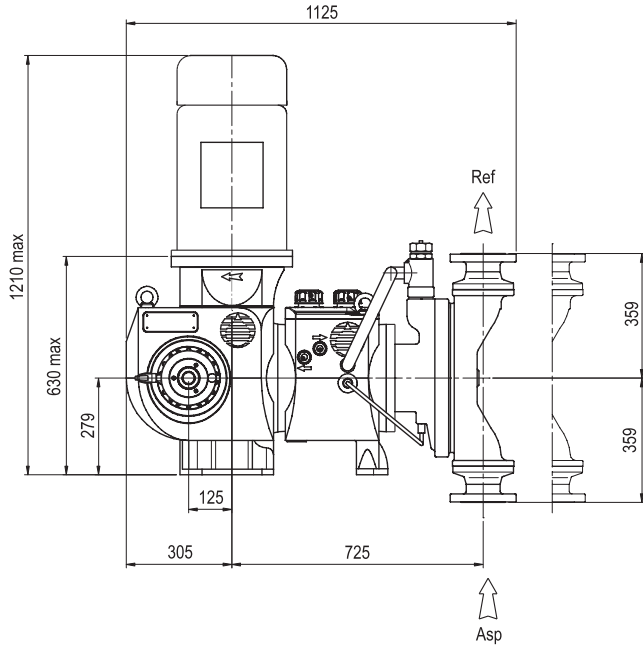
Doseur plastique à membrane HPD ("P")

Ø Piston (mm)	Cylindrée (cm ³)	Ø Membrane (mm)	Cadence max. (cps/min) Vitesse moteur 1500 tr/min	Débit max. (l/h) P. max.	Pression max. (bar)	Raccordements
100	494.80	266	117	3299	10	1"1/2 - VV1f
125	773.12	366	117	5047	10	3" - VV3 - 150 lbs
145	1040.31	366	117	6791	10	3" - VV3 - 150 lbs

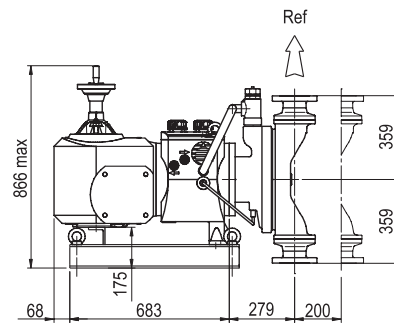
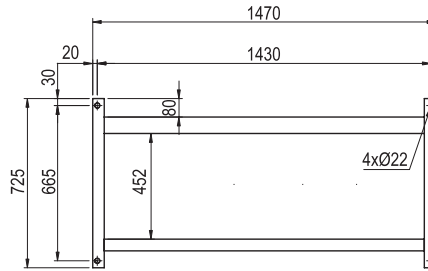
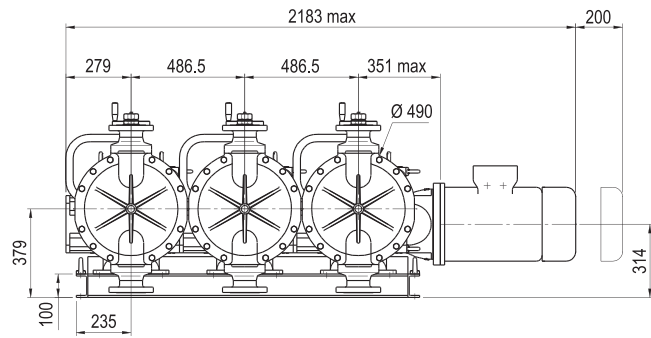
Dimensions générales (en mm)

Les dimensions générales sont données à titre indicatif uniquement. Elles correspondent aux dimensions maximums (doseur le plus large, moteur le plus puissant).

Configuration doseur à membrane simplex



Configuration doseur à membrane triplex



Légende : • Asp : aspiration
 • Ref : refoulement

Poids et colisage

Version	Poids net (*) kg	Poids brut (*) kg	Colisage (mm) (L x l x H)
PRIMEROYAL® N simplex	450	635	1380 x 880 x 1600

(*) Approximativement



Un réseau de plus de 100 distributeurs et agents.

Retrouvez votre contact local sur :

www.miltonroy-europe.com