

Pompe doseuse série G™ A

Débit jusqu'à 170 l/h • Pression jusqu'à 12 bar

- Membrane à entraînement mécanique • Réglage de course par excentrique variable



 **DOSAPRO**

Principales caractéristiques techniques

- Débit jusqu'à 170 l/h
- Pression jusqu'à 12 bar
- Membrane PTFE à entraînement mécanique
- Réglage de course par excentrique variable, assurant un débit faiblement pulsé (sans chocs hydrauliques)
- Température maxi des fluides pompés : 40 °C
- Réglage du débit nominal en marche ou à l'arrêt de 0 à 100 %
- Précision du débit réglé : $\pm 2\%$ sur la plage de 10 à 100 %
- Hauteur d'aspiration maxi : 4 m CE
2,5 m CE pour modèles GA 90 à GA 170
- Option d'aspiration sous vide : 9 m CE (nous consulter)
- Pression maximale à l'aspiration : 2 bar
- Carter en matériau composite renforcé fibre de verre résistant à la corrosion
- Lubrification à vie
- Options : double membrane, VARIPULSE®, variateur de fréquence
- Intégrables dans un coffret de protection EH&S



Pompe doseuse série G™ A

Caractéristiques électriques des moteurs

Caractéristiques générales en standard :

- Alimentation :
 - 230/400 V - 50/60 Hz - triphasé
 - 230 V - 50 ou 60 Hz - monophasé
 - 115 V - 50 ou 60 Hz - monophasé
- Degré de protection : IP 55, moteur tropicalisé, isolation : classe F
- Conforme aux normes européennes et internationales

Options :

- Montage moteur F130, bout d'arbre 14x30
- Moteur ADF : nous consulter (hors CEE uniquement, pompes non ATEX)

Accessoires

- Les pompes Série G™ A sont fournies avec les accessoires listés dans le tableau ci-contre (sauf versions Inox 316L et Liquides chargés)
- Autres accessoires disponibles : soupapes 3 ou 4 Fonctions, purges 4 Fonctions, ballons amortisseurs, soupapes de sécurité ou de retenue, ... nous consulter.

Construction des doseurs

Éléments du doseur / Versions	Polypropylène (PP)	PVDF	Inox (316L)	Hte Viscosité (HV)
Versions GA 2 à GA 45				
Corps de doseur	PP	PVDF	316L	PP
Corps boîtes à clapets	PVDF	PVDF	316L	PP
Sièges	Aflas	PTFE	316L	PTFE
Billes	Céramique	Céramique	316L	316L
Raccordements	PVDF/PP	PVDF/PP	316L	PP
Membrane	PTFE/PVDF*	PTFE/PVDF	PTFE/316L	PTFE/PVC
Joint	Viton	Viton	Viton	-
Versions GA 90 à GA 170				
Corps de doseur	PP	PVDF	316L	PP
Corps boîtes à clapets	PP	PVDF	316L	PP
Sièges	PTFE	PTFE	316L	PTFE
Billes	Céramique	Céramique	316L	316L
Raccordements	PP/PVC	PVDF/PVC	316L	PP
Membrane	PTFE	PTFE	PTFE	PTFE
Joint	-	-	Viton	-

* Sauf GA 2 à GA 10 = PTFE/PVC

Autres constructions du doseur :

- Version PVC (GA 90 à GA 170 uniquement) : Construction PVC avec billes céramique
- Version pour liquides fluorés : Construction PVDF avec billes PTFE
- Version pour liquides chargés : Construction inox 316L avec billes 440C
- Version Mixte PP/316L : Construction PP avec billes inox 316L

ACCESSOIRES

Pour les versions PP, PVDF, PVC, Liquides Fluorés et Mixte :

- Versions GA 2 à GA 45 : pompes fournies avec 1 canne d'injection, 1 clapet de pied/crépine + lest, 6 m de tuyau en polyéthylène 6x8, 6 m de tuyau en PVC renforcé 6x12 et raccords Gaz 1/2" mâle.
- Versions GA 90 à GA 170 : accessoires disponibles sur demande.

Pour les versions Haute Viscosité :

- Versions GA 2 à GA 45 : pompes fournies avec : Asp. = 2 m tuyau 15x23 + 1 raccord 1/2" NPT mâle - Reft = 3 m tuyau 0.500"OD, 1 canne d'injection.
- Versions GA 90 à GA 170 : pompes fournies avec : Asp. = 2 m tuyau 15x23 + 1 raccord 1/2" NPT mâle - Reft = embout fileté 1/2" NPT mâle.



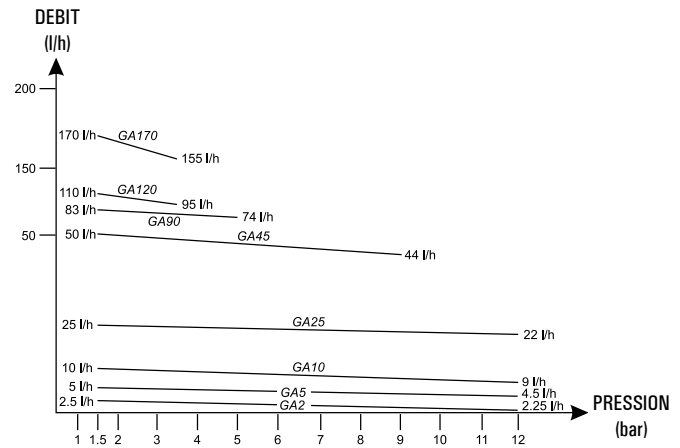
www.motralec.com / service-commercial@motralec.com / 01.39.97.65.10

Performances

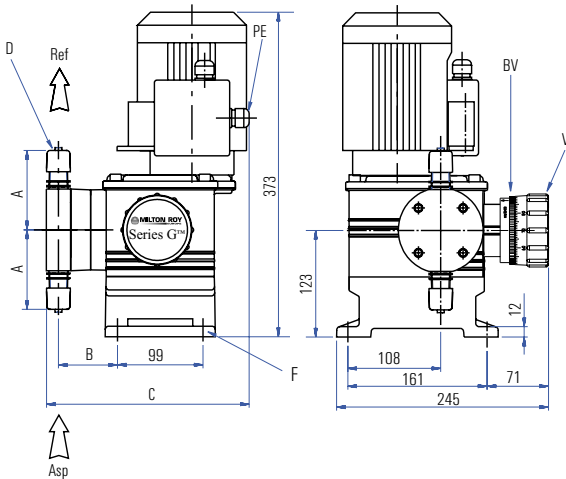
Type	Débit max. (l/h) (1)(2)	Pression max. (bar)	Course (mm)	Cadence (cps/min) (2)	Vitesse moteur (tr/min) ⁽²⁾	Puissance (W)	
						Mono	Tri
GA 2	2.5	12	4	36	1500	180	90
GA 5	5	12	4	72	3000	180	120
GA 10	10	12	4	144	3000	180	120
GA 25	25	12	6	72	3000	180	120
GA 45	50	10	6	144	3000	180	120
GA 90	83	5	6	72	3000	180	120
GA 120	110	3.5	4	144	3000	180	120
GA 170	170	3.5	6	144	3000	180	120

(1) Débit maxi à 1,5 bar

(2) Valeurs avec moteur à 50 Hz (multiplier par 1,2 en 60 Hz)



Dimensions et raccords



Asp : Aspiration
Ref : Refoulement
V : Vernier
BV : Blocage vernier

PE : Presse-étoupe moteur
F : 4 trous ø 9
D : Raccords

Type	Cotes	Versions	PP/PVDF/PVC/Mixte	Inox	HV	
	(mm)	Raccords	T	N	H	
GA 2	A		91	102	105	
GA 5	B		68	68	83	
GA 10	C		234	236	253	
GA 25	A		91	102	108	
GA 45	B		69	68	73	
	C		235	236	243	
	(mm)	Raccords	P	Q	N	H
GA 90	A		109	143	123	110
GA 120	B		98	98	98	98
GA 170	C		266	270	273	266

Raccords :

T = Tuyau souple polyéthylène 6x8 mm, tuyau PVC renforcé 6x12 mm et raccords 1/2" mâle

N = Embout taraudé 1/2" Gaz femelle

H = GA 2 à GA 45 : Asp = tuyau vinyl 15x23 - Ref = tuyau PE 9x12

H = GA 90 à GA 170 : Asp = tuyau vinyl 15x23 - Ref = embout 1/2" mâle

P = Embout fileté 1/2" NPT mâle

Q = Embout femelle tube rigide DN15 à coller PVC

Poids et colisage

Versión	Poids net ⁽¹⁾ (kg)	Poids brut ⁽¹⁾ (kg)	Colisage ⁽²⁾ (L x l x H - mm)
GA 2 à GA 170 (PP)	7	9	400 x 300 x 490
GA 2 à GA 45 (INOX)	8	10	400 x 300 x 490
GA 120 à GA 170 (INOX)	12	14	400 x 300 x 490

(1) Approximativement - (2) Emballage standard en carton



Un réseau de plus de 100 distributeurs et agents.

Retrouvez votre contact local sur :

www.miltonroy-europe.com

GTMA - Réf. 160 5203 210N - 03/07 - Rév. K

Tous droits réservés de modification des caractéristiques sans préavis - SIREN 663 650 547 B - RC Evreux - Imprimé en France

www.motralec.com / service-commercial@motralec.com / 01.39.97.65.10