

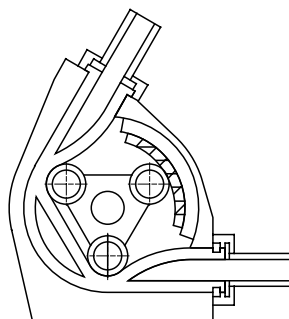
# SERIE Z



## LE PRINCIPE PERISTALTIQUE

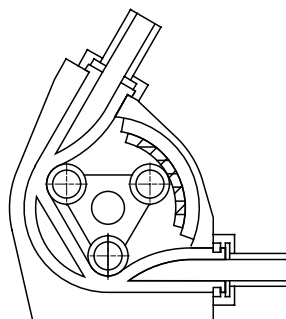
Le principe du pompage péristaltique repose sur la capacité que possède un tube en matériau souple (type élastomère) à se déformer puis à reprendre sa forme initiale.

Le débit obtenu varie en fonction du diamètre du tube et de la vitesse de rotation.



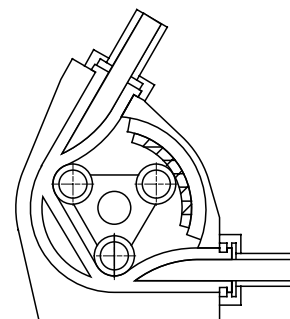
### 1. Aspiration :

Sous l'action du galet, le tube est comprimé et se referme de façon occlusive. A l'arrière du galet, le retour du tube à sa forme initiale génère un vide qui crée l'aspiration du produit.



### 2. Transfert :

Le volume de produit compris entre deux galets est transféré à l'intérieur du tube, de la partie aspiration à la partie refoulement de la pompe.



### 3. Refoulement :

Sous la pression du second galet, le produit est refoulé dans la canalisation.

## AVANTAGES TECHNIQUES

De ce principe simple de pompage résultent de nombreux avantages techniques.

### Auto-amorçage

Il s'effectue sans aide et à sec. La mise en charge n'est nécessaire que pour des produits très épais (au delà de 10 000 centipoises).

### Fonctionnement à sec

Ceci est possible de façon épisodique sans risque pour le matériel. Le liquide pompé servant en fait de refroidisseur et de lubrifiant interne, un fonctionnement à sec prolongé accélère toutefois l'usure du tube.

### Pas d'étanchéité par presse-étoupe ou garnitures mécaniques

Aucune fuite n'est possible le long de l'arbre d'entraînement puisqu'il n'est pas en contact avec le fluide.

### Produits corrosifs

Le tube seul est en contact avec le fluide. Ceci élimine tous les problèmes de corrosion habituellement rencontrés avec des produits acides (chlorhydrique, sulfurique, nitrique...) ou basiques (soude, détergents, ...).

### Produits abrasifs

L'élastomère du tube résiste mieux à l'abrasion qu'une surface métallique. De plus la possibilité de tourner à faible vitesse réduit également le phénomène d'abrasion que l'on peut rencontrer avec des produits chargés.

### Produits fragiles

Le transfert dans le tube se fait sans brassage ni agitation du

produit. Cette particularité, alliée à la possibilité de tourner à faible vitesse, est essentielle pour le pompage de produits fragiles ou d'émulsions (latex...).

### Réversibilité

La construction symétrique de la pompe la rend parfaitement réversible en agissant simplement sur le sens de rotation. Les caractéristiques et les performances maximales de la pompe sont obtenues dans les deux sens de rotation.

### Entretien

La seule pièce d'usure étant le tube, l'entretien se limite à un graissage périodique et à son remplacement si nécessaire (opération rapide qui s'effectue sans démonter la pompe).

**DEL ASCO**

**motralec** . 4 rue Lavoisier . ZA Lavoisier . 95223 HERBLAY CEDEX. Tel. : 01.39.97.65.10 / Fax. : 01.39.97.68.48

Demande de prix / e-mail : [service-commercial@motralec.com](mailto:service-commercial@motralec.com) . Site Internet : [www.motralec.com](http://www.motralec.com)



# LES APPLICATIONS

De cet ensemble d'avantages techniques de la pompe péristaltique découlent des applications très variées dans de nombreux secteurs d'activité.

Ce tableau n'est pas exhaustif. Il reprend les applications les plus courantes. Il en existe évidemment beaucoup d'autres dans divers domaines.

SECTEUR D'ACTIVITE	APPLICATIONS	
• Chimie - Pétrochimie	Vidange de fûts et transfert de produits corrosifs Transfert d'effluents chargés	Recyclage et dosage d'acides et bases Transfert de produits fragiles (latex)
• Traitement de surface	Vidange de bains usés Régénération des bains. Recyclage.	Manipulation des produits de base Dosage d'acides ou bases, additifs ou brillanteurs
• Traitement des eaux	Prise d'échantillons (contrôle de pH) Dosage de lait de chaux, de réactifs (sulfate ferreux, chlorure ferrique...), de floculants.	Vidange de puits Transfert de boues et déchets
• Agro-alimentaire	Dosage d'antioxydants, de ferments lactiques, de levure Extraction de broyeurs et malaxeurs. Alimentation de machine de remplissage	Transfert de sirop et confitures de fruits, de morceaux de fruits, des sauces avec ingrédients, de moutarde, de mayonnaise...
• Céramique	Pompage de barbotines	Recyclage d'émaux liquides
• Bois	Dosage de durcisseurs et ignifugeants	Préparation et transfert de colles
• Papeterie Cartonnage	Pompage eaux chargées Alimentation de lignes d'encollage et d'encre	Transfert de sauces de couchage
• Pharmacie - Cosmétique	Extraction des réacteurs Transfert de produits épais (crèmes, shampooing, gels)	Alimentation des évaporateurs

# LA GAMME

**Pompes :**  
8 modèles sont disponibles

Chaque modèle correspond à une plage de débit déterminée par le diamètre intérieur du tube :

HZ15 : Q ≤ 0,6 m <sup>3</sup> /heure	CZ27 : Q ≤ 2,5 m <sup>3</sup> /heure	LZ50 : Q ≤ 14 m <sup>3</sup> /heure
BZ20 : Q ≤ 1,2 m <sup>3</sup> /heure	EZ35 : Q ≤ 6,2 m <sup>3</sup> /heure	NZ60 : Q ≤ 19,6 m <sup>3</sup> /heure
JZ23 : Q ≤ 1,8 m <sup>3</sup> /heure	GZ40 : Q ≤ 7,6 m <sup>3</sup> /heure	

La pression de refoulement maximale admissible est de 1,5 bar.

**Entraînements :**

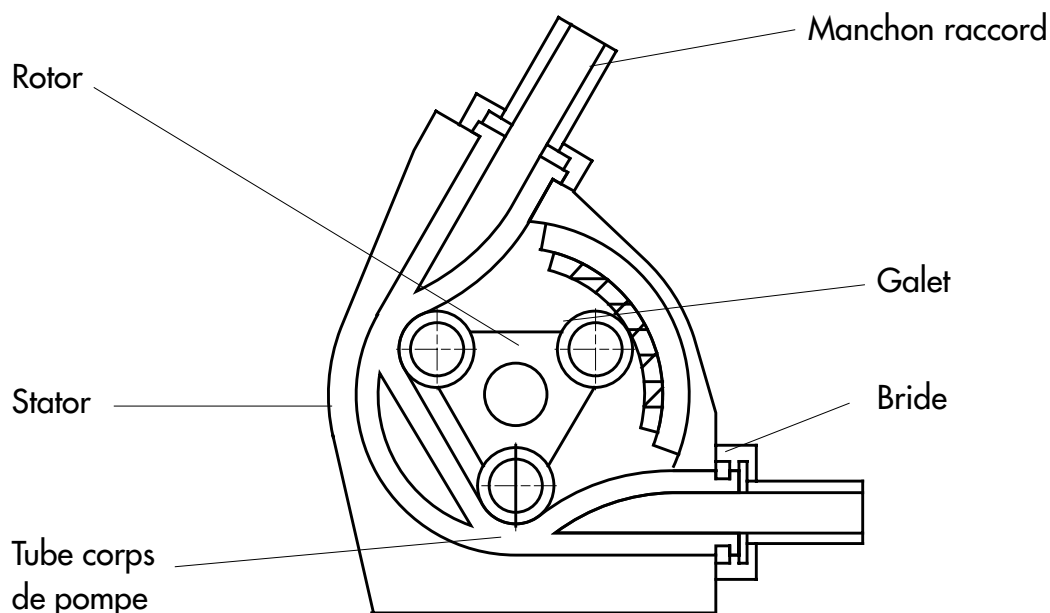
Le tableau ci-dessous présente les possibilités offertes en standard. Merci de nous préciser toute imposition particulière (Voltage - Fréquence différente ; IP65, tropicalisation ...).

Pompes	Kw	RPM																Vitesse mini/maxi
		42	58	62	66	99	104	106	141	145	156	182	194	200				
HZ 15 * BZ 20 *	0,12	☒			☒												☒	16 à 93 t/mn
	0,18					☒				☒							☒	32 à 186 t/mn
	0,25																☒	16 à 94 t/mn
JZ 23 * CZ 27 *	0,18	☒															☒	33 à 188 t/mn
	0,25			☒													☒	
	0,37							☒									☒	
EZ 35 * GZ 40 *	0,55																☒	16 à 94 t/mn
	0,55		☒														☒	33 à 188 t/mn
	0,75					☒											☒	
LZ 50 *	1,10																☒	16 à 94 t/mn
	1,50		☒														☒	33 à 188 t/mn
	2,20																☒	
NZ 60	3,00																☒	14 à 80 t/mn
	1,10		☒														☒	35 à 190 t/mn
	2,20																☒	
	4,00																☒	

\* Pompe arbre nu tenue en stock

☒ Version motorisée tenue en stock

# NOMENCLATURE



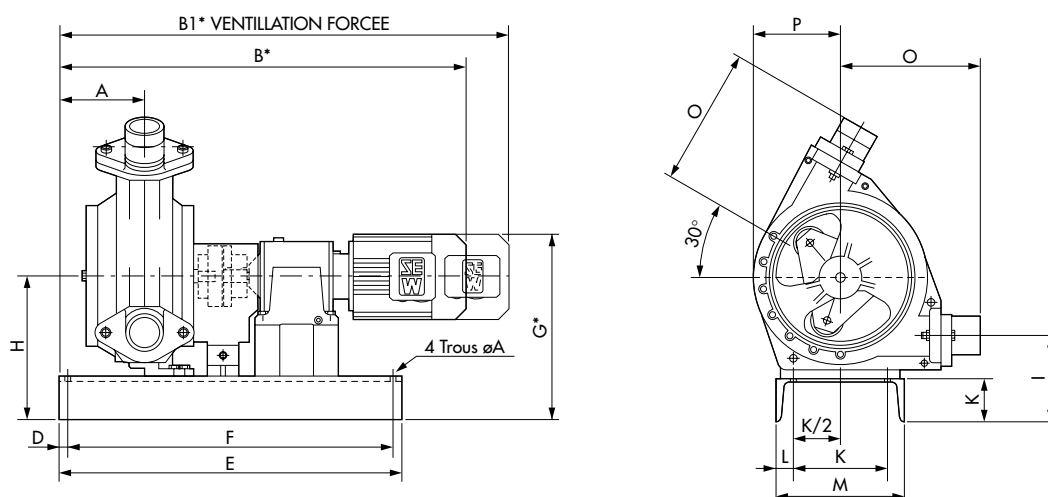
COMPOSANTS	MATIERE	COMMENTAIRES
Galets (3)	Inox	Les galets permettent d'obtenir par écrasement l'occlusion du tube. Ils travaillent l'élastomère en compression-roulement et non en étirement pour accroître la longévité du tube.
Stator	Fonte d'aluminium	
Rotor/Arbre	Acier	
Manchons raccords et brides (2)	Polypropylène-Variante inox	Raccordements possibles : Cannelés (standard), filetés, à bride, raccords rapides (type GUILLEMIN ou à cames), SMS.
Tube corps de pompe	Voir tableau ci-après	Tube à crête moulé par injection. Remplacement aisé et rapide. Les qualités d'élastomères ont été choisies pour couvrir un maximum d'applications.

MATERIAUX	FLUIDES	TEMPERATURE
NÉOPRÈNE	Acides et bases courants. Produits chimiques modérés. Lessives de soudes - Détergents - Bains de traitement de surface.	5 à 95° C.
HYPALON	Acides très oxydants. Acide sulfurique eau de javel concentrée	5 à 95° C.
EPDM	Acides et autres produits chimiques modérés.	5 à 90° C.
THERMOPLASTIQUE	Compatibilité chimique similaire à l'EPDM. Existe en couleur crème pour certains modèles (applications alimentaires)	5 à 95° C.
CAOUTCHOUC NATUREL	Produits abrasifs en solution aqueuse ou neutre	5 à 60° C.
BUTYL	Certains solvants (Acétone) et alcools	5 à 60° C.
SILICONE	Produits pharmaceutiques ou cosmétiques.	5 à 60° C.

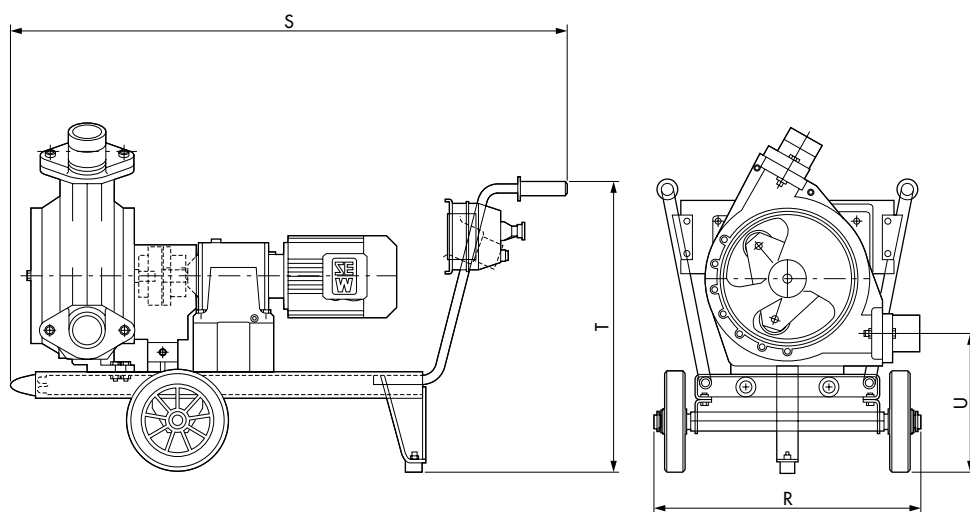
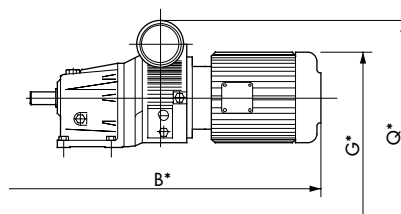
# ENCOMBREMENTS STANDARDS

## PLAN D'ENCOMBREMENT

### MOTOREDUCTEURS



### MOTOVARIATEURS



### CHARIOTS

COTES : \* Encombrement maxi (variable suivant le type de motorisation).

**TABLEAU DIMENSIONNEL**

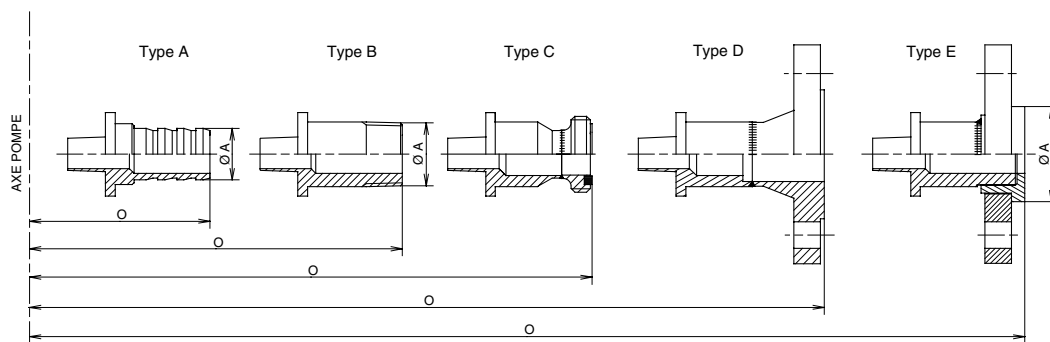
	MOTOREDUCTEURS							MOTOVARIATEURS						
	HZ15	BZ20	JZ23	CZ27	EZ35 GZ40	LZ50	NZ60	HZ15	BZ20	JZ23	CZ27	EZ35/GZ40	LZ50	NZ60
	R32 DT63 L4	R32 DT63 L4	R32 DT80 K4	R32 DT80 K4	R40 DT90 L4	R60 DT100 L4	R60 DV112 M4	11.712.02.08	11.712.02.08	11.712.03.10	11.712.03.10	11.712.05.12	11.712.05.12	11.712.06.16
<b>A</b>	127	138	149,5	153	179	197	197	127	138	149,5	153	179	197	197
<b>B*</b>	533	561	632	651	836	950	985	693	720	775	784	998	1027	1141
<b>BI*</b>	-	-	748	768	937	1051	1070	-	-	-	-	-	-	-
<b>D</b>	20	20	20	20	20	20	20	20	20	20	20	20	20	20
<b>E</b>	540	540	560	560	700	800	800	540	540	560	560	700	800	800
<b>F</b>	500	500	520	520	660	760	760	500	500	520	520	660	760	760
<b>G*</b>	273,5	268,5	298,5	322,5	403,5	435,5	447,5	284	279	310	335	397,5	429,5	442
<b>H</b>	210	205	226	250	305	337	337	210	205	226	250	305	337	337
<b>I</b>	149,5	136	145	162,5	187,5	202	202	149,5	136	145	162,5	187,5	202	202
<b>J</b>	80	80	80	80	100	100	100	80	80	80	80	100	100	100
<b>K</b>	150	150	150	150	220	220	220	150	150	150	150	220	220	220
<b>K/2</b>	75	75	75	75	110	110	110	75	75	75	75	110	110	110
<b>L</b>	35	35	35	35	40	40	40	35	35	35	35	40	40	40
<b>M</b>	220	220	220	220	300	300	300	220	220	220	220	300	300	300
<b>N</b>	-	-	-	-	-	-	-	105	105	105	105	152	152	152
<b>O</b>	SUIVANT LE TYPE DE SORTIES DE POMPE (VOIR TABLEAU SORTIES DE POMPE)													
<b>P</b>	97	108	122	132	175	202	228	97	108	122	132	175	202	228
<b>Q*</b>	-	-	-	-	-	-	-	303	328	352	376	467	499	525
<b>R</b>	480	480	480	480	652	652	652	480	480	480	480	652	652	652
<b>S</b>	1133	1133	1133	1133	1364	1364	1364	1133	1133	1133	1133	1364	1364	1364
<b>T</b>	724	724	724	724	712	712	712	724	724	724	724	712	712	712
<b>U</b>	246	237	247	263,5	327,5	342	342	246	237	247	263,5	327,5	342	342
<b>ø A</b>	14	14	14	14	14	14	14	14	14	14	14	14	14	14

\* Encombrement maxi (variable suivant le type de motorisation).

Les cotes sont données à titre indicatif et ne peuvent en aucun cas engager la responsabilité du constructeur

# TYPE DE SORTIES DE POMPE

En version standard, les pompes sont livrées avec des raccords de type A. Les autres raccords sont disponibles sur demande.



	TYPE A			TYPE B			TYPE C			TYPE D			TYPE E					
	Cannelé PP			Filetage BSPP PP ou 316L			Nez fileté SMS 316L			Bride ISO PN 16 Type 11 316L			Bride ISO PN20 Type 11 316L			Bride PN10-16 tournante PP		
	ØA	O		ØA	O		DN	O		DN	Sched	O	DN	Sched	O	DN	ØA	O
HZ 15	27	157		R1"	157	142	25	160		25	40	180	25	40	198	25	50	162
BZ 20	34	190		R1 1/4"	190	160	38	183		32	40	200	32	40	217	32	61	195
JZ 23	34	206		R1 1/4"	206	179	38	202		32	40	219	32	40	236	32	61	211
CZ 27	40	231		R1 1/2"	231	204	38	227		40	40	246	40	40	266	40	73	236
EZ 35	53	315		R2"	315	255	51	280		50	40	300	50	40	319	50	73	320
GZ 40	53	315		R2"	315	255	51	280		50	40	300	50	40	319	50	90	320
LZ 50	-	-		R3"	326	301	76	331		80	40	351	80	40	371	80	125	333
NZ 60	-	-		R3"	326	301	76	331		80	40	351	80	40	371	80	125	333

## MONTAGE

Les groupes sont montés en standard sur des châssis en acier (inox en option).

D'autres montages standards sont également disponibles :

- Groupes mobiles sur chariot
- Groupes d'intervention sur châssis portables.

## CARACTERISTIQUES HYDRAULIQUES

### Densité :

Jusqu'à 1,8. Au delà nous consulter.

### Particules :

La taille maximale des particules solides ne doit pas dépasser 1/3 du diamètre intérieur du tube. Pour des particules molles (fruits entiers ou en morceaux; morceaux de viande, de poisson) leur taille peut être identique au diamètre du tube

### Matière sèche :

La concentration peut atteindre 25 à 60% de matières sèches en fonction de la densité. La vitesse de la pompe devra être réglée de façon à éviter l'essorage des liquides chargés, ou le bouchonnage à l'aspiration.

### Viscosité :

Jusqu'à 15 000 centipoises en fonction du diamètre du tube et de la vitesse de rotation de la pompe. Pour les viscosités importantes, l'examen d'un échantillon ou un essai de pompage peut parfois être nécessaire. Nous consulter.

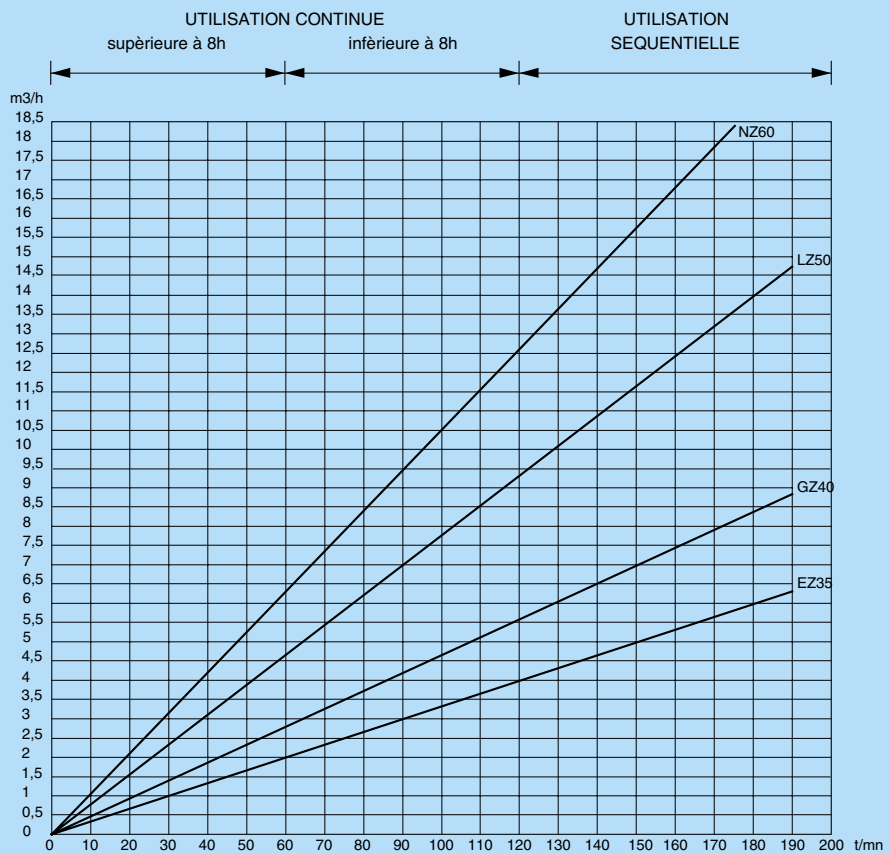
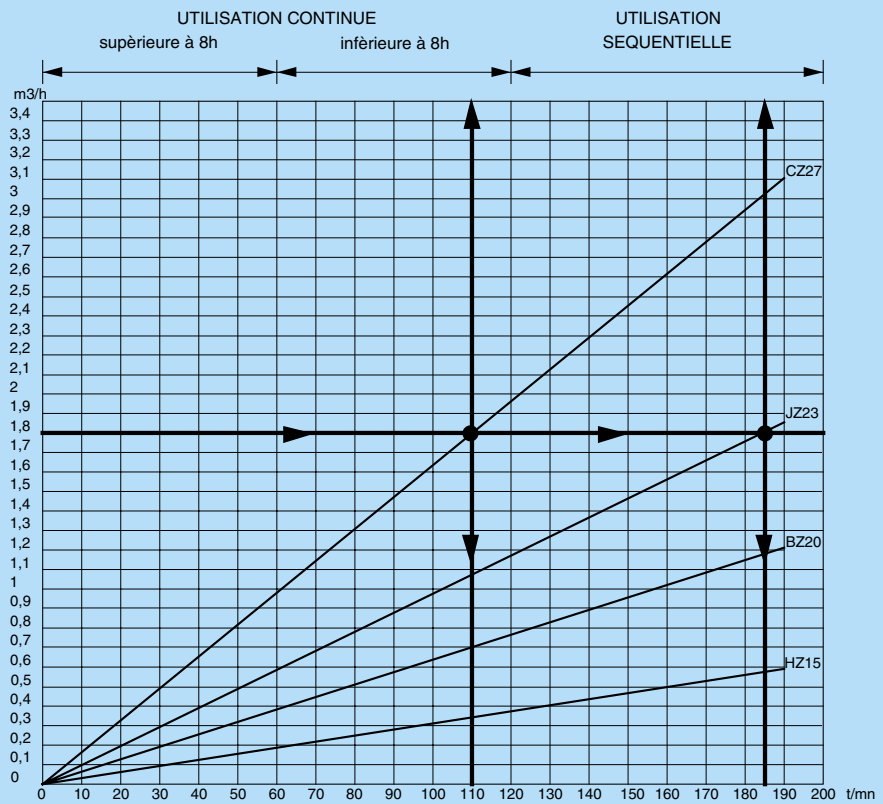
# CARACTERISTIQUES

## COURBES DE DEBIT - BASE EAU

Exemple : Pour un débit de 1,8 m<sup>3</sup>/h nous pouvons sélectionner une CZ27 tournant à 110 tr/mn ou une JZ23 tournant à 185 tr/mn.

Dans le premier cas la pompe pourra être utilisée en continue jusqu'à 8h/jour.

Dans le second cas il est préférable de ne l'utiliser que de façon séquentielle pour une meilleure durée de vie du tube.



Courbes de débit sur base eau à 20° C

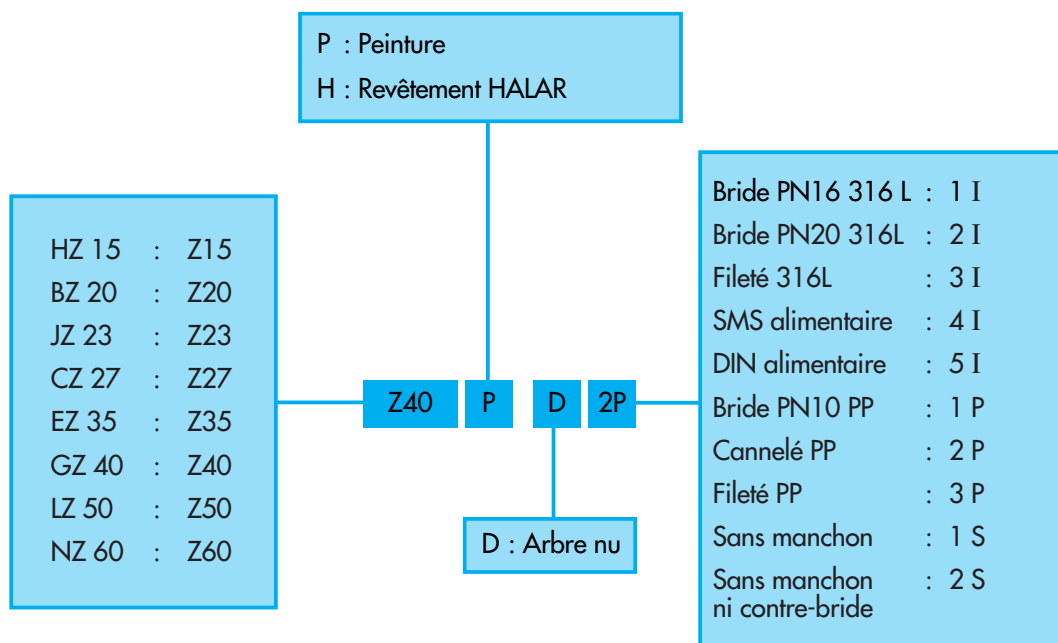
Aspiration : 0 bar

Refoulement : 0 à 1 bar

Tube : Néoprène

# COMMENT COMMANDER

## CODE POMPE :



## CODE TUBE :

Pompe \ Tube	HZ15	BZ20	JZ23	CZ27	EZ35	GZ40	LZ50	NZ60
NEOPRENE	036022.261	032022.261	310022.261	033022.261	034022.261	035022.261	039022.261	050022.261
HYPALON	036022.180	032022.180	310022.180	033022.180	034022.180	035022.180		
EPDM	036022.EPD		310022.EPD	033022.EPD	034022.EPD	035022.EPD	039022.EPD	
C.NATUREL	036022.155	032022.155	310022.155	033022.155	034022.155	035022.155	039022.155	
BUTYL	036022.BUT	032022.BUT	310022.BUT	033022.BUT				
SILICONE	036022.SIL		310022.SIL					
TP.N				033023.TPN				
TP.A				033023.TPA				

Pour toute commande d'un entraînement merci de nous préciser :

ELECTRIQUE : Voltage : .....V COURANT : continu  monophasé   
Fréquence : .....HZ alternatif  triphasé   
Protection : étanche IP...  
ADF Classe...  
PNEUMATIQUE : Pression d'air disponible : .....bar.

**DEL ASCO**

*Des pompes au process*