

Fiche technique

Fig. 211BL

Système 01

Applications et caractéristiques générales



- Fonctionnement toutes positions
- Pertes de charges minimales
- Silence et robustesse
- Non générateur de coups de bélier
- Obturateur à double guidage axial avec ressort de rappel
- Etanchéité excellente en haute comme en basse pression assurée par un joint à lèvres dessiné spécialement
- Bossages percés 1/4 bouchés

Caractéristiques techniques

DN A mm (*)	PFA (bar)	PS (bar)				Cat.	Références	Vvs-nr
		L1	L2	G1	G2			
15	10	10	10	10	10	3.3	149B 3130	
22	10	10	10	10	10	3.3	149B 3131	

(*) tube cuivre, diamètre extérieur

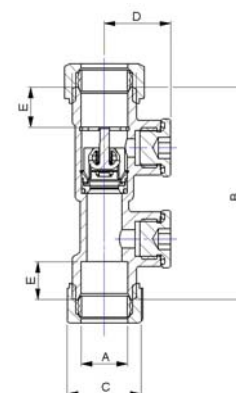
Important :

Les indications de température et de pression données pour les différentes catégories de fluides (L1/L2/G1/G2) ne constituent en aucun cas une garantie d'utilisation. Il est donc indispensable de valider l'utilisation des produits en fonction des conditions de service auprès de notre service préconisation. De plus, les notices d'instructions de service sont disponibles sur notre site Internet www.danfoss-socla.com ou sur simple demande auprès de notre service commercial.

- **Raccordement** : raccords à écrou et bagues à compression pour tube cuivre
- **Pression de fonctionnement admissible PFA en eau** (adduction, distribution, évacuation) : Voir tableau
- **Pression maxi admissible PS autres fluides** : Voir tableau
- **T°** : Mini. -10 °C
Maxi. 80 °C
- **Fluides admis** : Liquides clairs, gaz
- **Agréments** :
- **Normes construction internationales** :

Encombrement

A	B	C	D	E	Poids
mm	mm	mm	mm	mm	kg
15	86	24	22	12,5	0,190
22	86	32	25	12,5	0,260



motralec

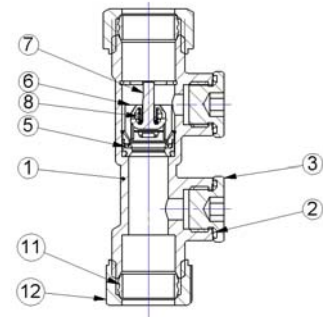
4 rue Lavoisier . ZA Lavoisier . 95223 HERBLAY CEDEX

Tel. : 01.39.97.65.10 / Fax. : 01.39.97.68.48

Demande de prix / e-mail : service-commercial@motralec.com

www.motralec.com

N°	Désignation	Matériaux	EURO	ANSI
1	CORPS	Laiton DZR	CuZn36Pb2As	
2	GUIDE DN 15 DN 22	POM (polyacétal) PPO		
3	OBTURATEUR	POM (polyacétal)		
4	JOINT A LEVRE	EPDM		
5	RESSORT	Inox	X10CrNi18-8	ANSI 302
6	BAGUE	Laiton DZR	CuZn36Pb2As	
7	ECROU	Laiton DZR	CuZn36Pb2As	
8	BOUCHONS	Laiton	CuZn39Pb2	
9	JOINTS	Epdm		
10	CIRCLIPS DN 15	Inox	X5CrNi18-10	



Caractéristiques de fonctionnement

DN	Pression d'ouverture (en mm CE)	Kv	ζ
"	 entre 100 et 250	m ³ /H	
1/2			
3/4			

Mode de fonctionnement :
 Courbe continue : Clapet totalement ouvert
 Courbe pointillée : Phase d'ouverture du clapet

