

Fiche technique

Fig. 201

Clapet antipollution EB Système 01

Applications et caractéristiques générales



- Fonctionnement toutes positions
- Pertes de charge minimales
- Silence et robustesse
- Non générateur de coups de bélier
- Bossage aval percé 1/4» avec bouchon (sauf DN 3/8»)
- Obturateur à double guidage axial avec ressort de rappel
- Etanchéité excellente en haute comme en basse pression assurée par un joint à lèvres dessiné spécialement

Caractéristiques techniques

DN	PFA (bar)	PS (bar)				Cat.	Références	Vvs-nr
		L1	L2	G1	G2			
1/2	10	10	10	10	10	3.3	149B 2293	
3/4	10	10	10	10	10	3.3	149B 2002	
1"	10	10	10	10	10	3.3	149B 2003	

Important :

Les indications de température et de pression données pour les différentes catégories de fluides (L1/L2/G1/G2) ne constituent en aucun cas une garantie d'utilisation. Il est donc indispensable de valider l'utilisation des produits en fonction des conditions de service auprès de notre service préconisation.

- **Raccordement** : Femelle/Mâle, filetages gaz cylindriques G (BSP)
- **Pression de fonctionnement admissible PFA en eau** (adduction, distribution, évacuation) : Voir tableau
- **Pression maxi admissible PS autres fluides** : Voir tableau

• θ Mini. -10 °C
Maxi. 80 °C

- **Fluides admis** : Liquides clairs, gaz

- **Agréments** : ACS  

- **Autres agréments disponibles** :   

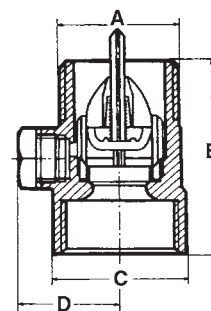
- **Normes construction internationales** :

Marque Antipollution NF EN 13959 - EN1717

Raccordements filetages NF EN ISO 228-1 ou ISO 7.1

Encombrement

Raccordement	A	B	C	D	Poids
"	mm	mm	mm	mm	kg
1/2	15/21	31	24		0,045
3/4	20/27	50	30	27	0,110
1	26/34	54	37	30	0,150



motralec

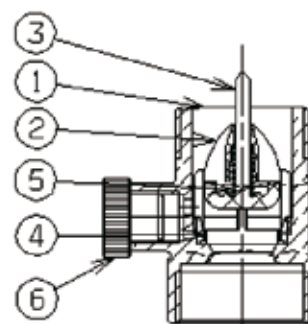
4 rue Lavoisier . ZA Lavoisier . 95223 HERBLAY CEDEX

Tel. : 01.39.97.65.10 / Fax. : 01.39.97.68.48

Demande de prix / e-mail : service-commercial@motralec.com

www.motralec.com

N°	Désignation	Matériaux	EURO	ANSI
1	CORPS DN 1/2" DN 3/4" DN 1"	Laiton	CuZn39Pb3 CuZn39Pb2 CuZn40Pb2	ASTM B 124
2	GUIDE DN 1/2" DN 3/4 - 1"	POM (polyacétal) PPO		
3	OBTURATEUR	POM (polyacétal)		
4	JOINT DN 1/2" DN 3/4" - 1"	EPDM NBR (Nitrile)		
5	RESSORT	Inox	X10CrNi18-8	AISI 302
6	BOUCHON JOINT	POM (polyacétal) EPDM		



Caractéristiques de fonctionnement

DN	Pression d'ouverture (en mm CE)	Kv	ζ
"		m ³ /H	
1/2	entre 50 et 200	3,2	7,8
3/4		4,3	13,6
1"		7,8	10,7

Mode de fonctionnement :
 Courbe continue : Clapet totalement ouvert
 Courbe pointillée : Phase d'ouverture du clapet

