

CIRCULATEURS ÉLECTRONIQUES POUR INSTALLATIONS DE CHAUFFAGE

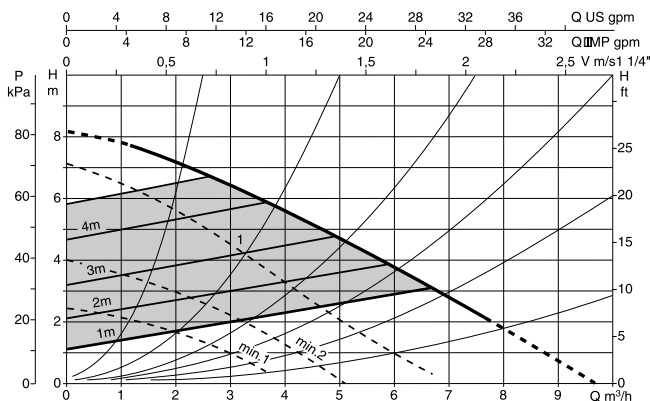


- Circulateur à rotor noyé
- Corps pompe en fonte
- Arbre moteur en acier inoxydable trempé
- Chemise de protection du rotor en acier inoxydable
- Moteur autoprotégé avec coupe-circuit incorporé
- Contact à vide pour signalisation de service et panne
- Possibilité de fonctionnement en régime économique (min 1)
- **Plage de fonctionnement** : de 0,5 à 120 m³/h avec hauteur d'élévation jusqu'à 11,5 mètres.

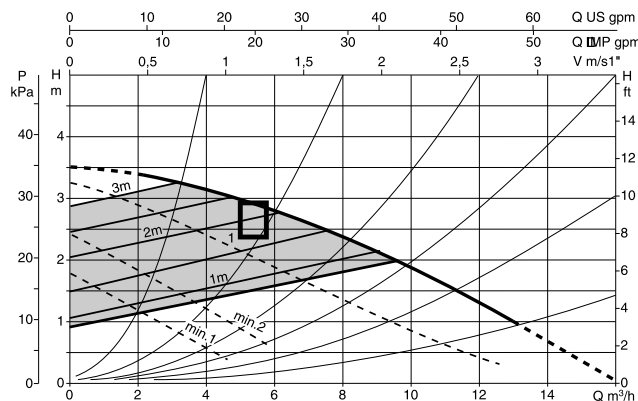
- **Température de l'eau** : de +15°C à +95°C
- **Liquide pompé** : propre, sans corps solide ni huile minérale, non visqueux, chimiquement neutre, proche des caractéristiques de l'eau.
- **Pression maximum de service** : 6 bars (600 kPa)
exécution spéciale sur demande 16 bars (1600 kPa)
- **Classe d'isolement** : H
- **Protège-câble** : PG 16
- **Indice de protection** : IP 42
- Produit conforme à la norme européenne EN 60335-2-51

RACCORDS

VEA 80/180 XM



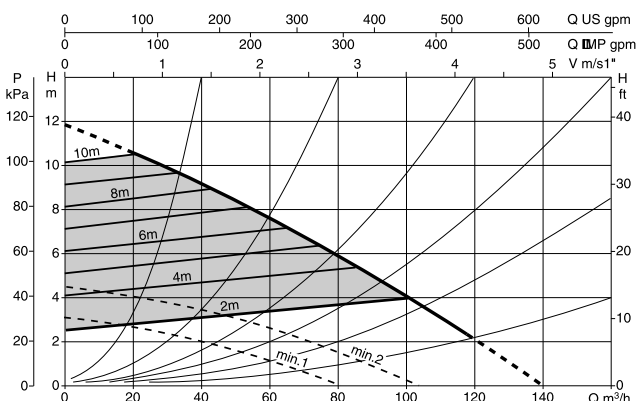
VEA 40/190 XM



MODÈLE		ALIMENTATION 50 Hz	ENTRAXE mm	CARACTÉRISTIQUES ÉLECTRIQUES					
SIMPLE	DOUBLE			VITESSE	n tours/min.	P1 MAX W	In A	CONDENSATEUR µF Vc	
VEA 40/190 XM	-	1x230 V ~	190	MIN reg.	600	32	0,2	8	450
				MAX reg.	1460	200	0,9		
				min1	600	30	0,2		
VEA 80/180 XM	-	1x230 V ~	180	MIN reg.	960	40	0,2	5	450
				MAX reg.	2700	250	1,1		
				min1	1600	60 ... 115	0,4		

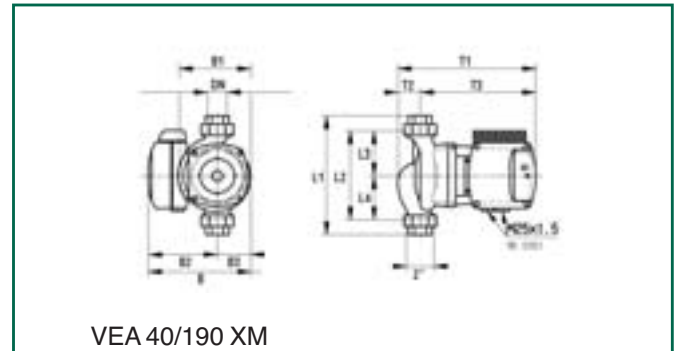
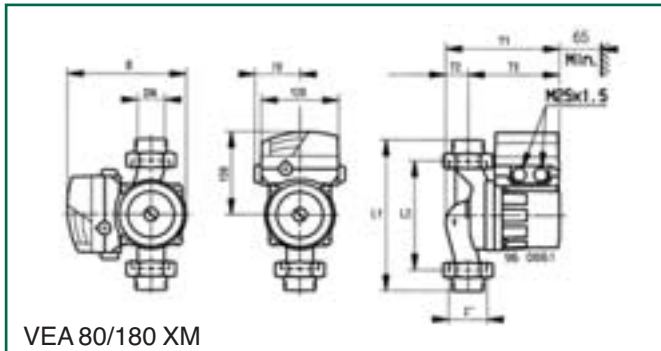
BRIDES

VEB 110/450.100 T- DEB 110/450.100 T



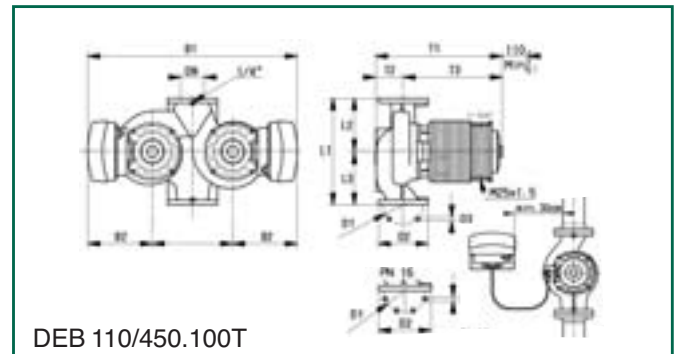
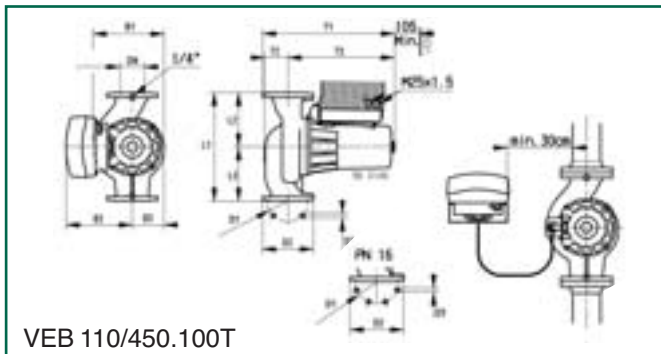
MODÈLE		ALIMENTATION 50 Hz	ENTRAXE mm	CARACTÉRISTIQUES ÉLECTRIQUES					
SIMPLE	DOUBLE			VITESSE	n tours/min.	P1 MAX W	In A	CONDENSATEUR µF Vc	
VEB 110/450.100 T	DEB 110/450.100 T-	3x400 V ~	180	MIN regolazione	800	800	1,0	-	-
				MAX regolazione	1700	1700	6,0		
				min1	800	800	1,0		

DIMENSIONS



MODÈLE	DN	B	B1	B2	B3	PN 6			PN 16*			L1	L2	L3	L4	T1	T2	T3	POIDS
						D1	D2	D3	D1	D2	D3								
VEA 40/190 XM	1 1/2", 1 1/4", 1", 3/4"	220	153	148	72	-	-	-	-	-	-	255	190	95	95	296	48	248	12
VEA 80/180 XM	1 1/2", 1 1/4", 1", 3/4"	184	-	-	-	-	-	-	-	-	-	245	180	-	-	176	35	141	4,5

* Sur demande



MODÈLE	DN	B	B1	B2	B3	PN 6			PN 16*			L1	L2	L3	L4	T1	T2	T3	POIDS
						D1	D2	D3	D1	D2	D3								
VEB 110/450.100 T	100	-	294	273	131	170	210	18	180	220	18	450	225	225	-	545	96	440	75
DEB 110/450.100 T	100	-	886	273	-	170	210	18	180	200	18	450	225	225	-	535	117	419	152