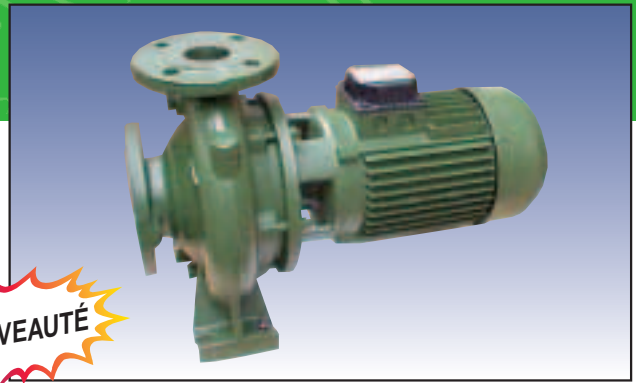


# NKM/NKP

## ÉLECTROPOMPES CENTRIFUGES NORMALISÉES MONOBLOC AVEC ARBRE INTÉGRAL

CE



Électropompes centrifuges monobloc avec arbre intégral projetées pour une ample gamme d'applications telles que :

- Alimentation en eau.
- Circulation d'eau chaude pour chauffage.
- Circulation d'eau froide pour climatisation et réfrigération.
- Transferts de liquides dans l'agriculture, l'horticulture et l'industrie.
- Réalisation de groupes de pompage.

Corps en spirale monocellulaire en fonte conforme à la norme DIN-EN 733 (ex DIN 24255), support en fonte, brides conformes à la norme DIN 2533. Roue en fonte, fermée et équilibrée dynamiquement avec compensation de la poussée axiale à travers des trous d'équilibre, fonctionnant (sur demande) sur des anneaux d'usure interchangeables.

Arbre pompe en acier inoxydable AISI 304.

Dispositif d'étanchéité : garniture mécanique normalisée selon la norme DIN 24960 en carbone/carbure de silicium avec joints toriques en EPDM.

Moteur asynchrone de type fermé à ventilation extérieure, à deux pôles pour NKP et à quatre pôles pour NKM. Rotor monté sur roulements à billes largement dimensionnés pour garantir un faible niveau de bruit et une longue durée. Pour la protection du moteur, il est conseillé d'utiliser un coupe-circuit à distance conformément aux normes en vigueur. En présence de liquide d'une densité supérieure à celle de l'eau, les moteurs doivent être proportionnellement de puissance supérieure.

**Construction selon les normes :** CEI 2-3

**Indice de protection :** IP 55

**Classe d'isolement :** F

**Tensions de série :** 230/400 V 50 Hz jusqu'à 2,2 kW inclus  
400 V Δ 50 Hz au-delà de 2,2 kW

**Vitesse de rotation :** 1450 – 2900 tr/min

**Plage de fonctionnement :** de 1 à 105 m<sup>3</sup>/h avec hauteur d'élévation jusqu'à 96 mètres.

**Liquide pompé :** propre, ne contenant pas de corps solides ou abrasifs, non visqueux, non agressif, non cristallisé et chimiquement neutre, proche des caractéristiques de l'eau.

**Plage de température du liquide :** de -10°C à +140°C

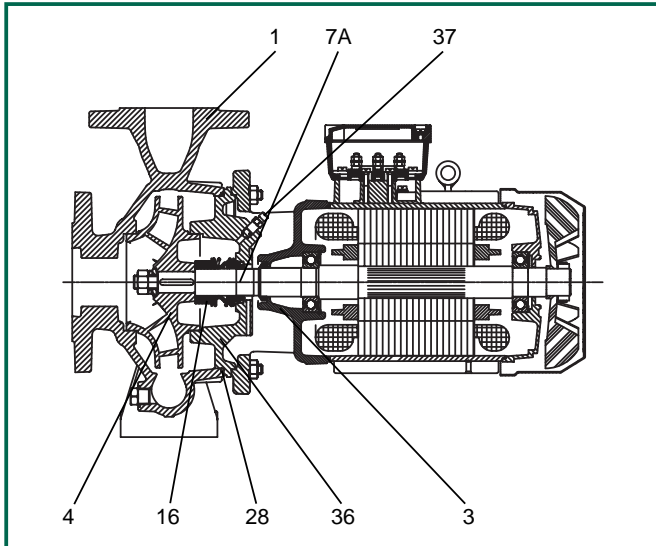
**Température ambiante maximum :** +40°C

**Pression de service maximum :** 16 bars - 1600 kPa

**Brides :** PN 16 DIN 2533

**Installation :** normalement en position horizontale ou verticale à condition que le moteur se trouve toujours au-dessus de la pompe.

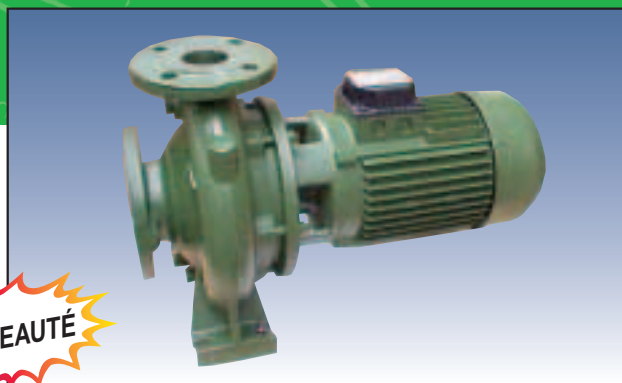
**Exécutions spéciales sur demande :** pompes pour liquides autres que l'eau. Autres tensions et/ou fréquences.



N.	DÉTAILS	MATÉRIAUX (VERSION DE SÉRIE)
1	CORPS POMPE	FONTE 250 UNI ISO 185
3	SUPPORT	FONTE 250 UNI ISO 185
4	ROUE	FONTE 250 UNI ISO 185
7A	ARBRE POMPE	ACIER INOXYDABLE AISI 304 - UNI 6900/71
16	GARNITURE MÉCANIQUE	CARBONE/CARBURE DE SILICIUM - EPDM
28	JOINT TORIQUE	EPDM
36	DISQUE DE SUPPORT GARNITURE	FONTE 250 UNI ISO 185
37	ROBINET DE PURGE	ACIER INOX AISI 304 - UNI 6900/71

# NKM/NKP

## ÉLECTROPOMPES CENTRIFUGES NORMALISÉES MONOBLOC AVEC ARBRE INTÉGRAL



4-PÔLES (1450 1/min)

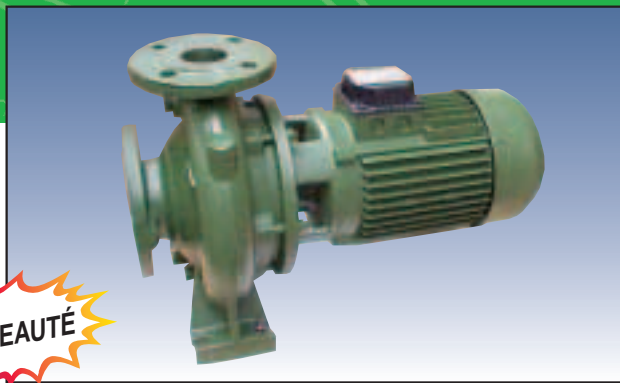
MODÈLE 4 PÔLES (1450 1/min)	CARACTÉRISTIQUES ÉLECTRIQUES						POIDS
	ALIMENTATION 50 Hz	P <sub>2</sub> NOMINALE kW   HP		I <sub>n</sub> A	Ø		
					DNA	DNM	
NKM 32-125.1/140/0.25/4	3x230-400 V ~	0.25	0.33	1.6 - 0.9	50	32	34,1
NKM 32-125/142/0.37/4	3x230-400 V ~	0.37	0.5	2.1 - 1.2	50	32	34,9
NKM 32-160.1 169/0.37/4	3x230-400 V ~	0.37	0.5	2.1 - 1.2	50	32	36,6
NKM 32-160/169/0,55/4	3x230-400 V ~	0.55	0.75	2.9 - 1.7	50	32	38,9
NKM 32-200.1 200/0,55/4	3x230-400 V ~	0.55	0.75	2.9 - 1.7	50	32	51,2
NKM 32-200/200/0,75/4	3x230-400 V ~	0.75	1	3.8 - 2.2	50	32	51,7
NKM 32-200/219/1,1/4	3x230-400 V ~	1.1	1.5	5.2 - 3.0	50	32	52,8
NKM 40-125/115/0.25/4	3x230-400 V ~	0.25	0.33	1.6 - 0.9	65	40	35,5
NKM 40-125/130/0.37/4	3x230-400 V ~	0.37	0.5	2.1 - 1.2	65	40	36,3
NKM 40-125/142/0.55/4	3x230-400 V ~	0.55	0.75	2.9 - 1.7	65	40	38,5
NKM 40-160/153/0.55/4	3x230-400 V ~	0.55	0.75	2.9 - 1.7	65	40	40,7
NKM 40-160/166/0.75/4	3x230-400 V ~	0.75	1	3.8 - 2.2	65	40	42,1
NKM 40-200/200/1,1/4	3x230-400 V ~	1.1	1.5	5.2 - 3.0	65	40	55,5
NKM 40-200/219/1,5/4	3x230-400 V ~	1.5	2	6.4 - 3.7	65	40	58,0
NKM 40-250/245/2,2/4	3x230-400 V ~	2.2	3	9.2 - 5.3	65	40	68,7
NKM 40-250/260/3/4	3x400 V ~ Δ*	3	4	7.1	65	40	74,4
NKM 50-125/130/0.55/4	3x230-400 V ~	0.55	0.75	2.9 - 1.7	65	50	41,5
NKM 50-125/141/0.75/4	3x230-400 V ~	0.75	1	3.8 - 2.2	65	50	42,9
NKM 50-160/161/1,1/4	3x230-400 V ~	1.1	1.5	5.2 - 3.0	65	50	45,4
NKM 50-160/177/1,5/4	3x230-400 V ~	1.5	2	6.4 - 3.7	65	50	47,9
NKM 50-200/210/2,2/4	3x230-400 V ~	2.2	3	9.4 - 5.4	65	50	62,8
NKM 50-200/219/3/4	3x400 V ~ Δ*	3	4	7.1	65	50	68,5
NKM 50-250/263/4/4	3x400 V ~ Δ*	4	5.5	8.8	65	50	78,6

\* Démarrage en étoile possible (Δ)

# NKM/NKP

## ÉLECTROPOMPES CENTRIFUGES NORMALISÉES MONOBLOC AVEC ARBRE INTÉGRAL

CE



**NOUVEAUTÉ**

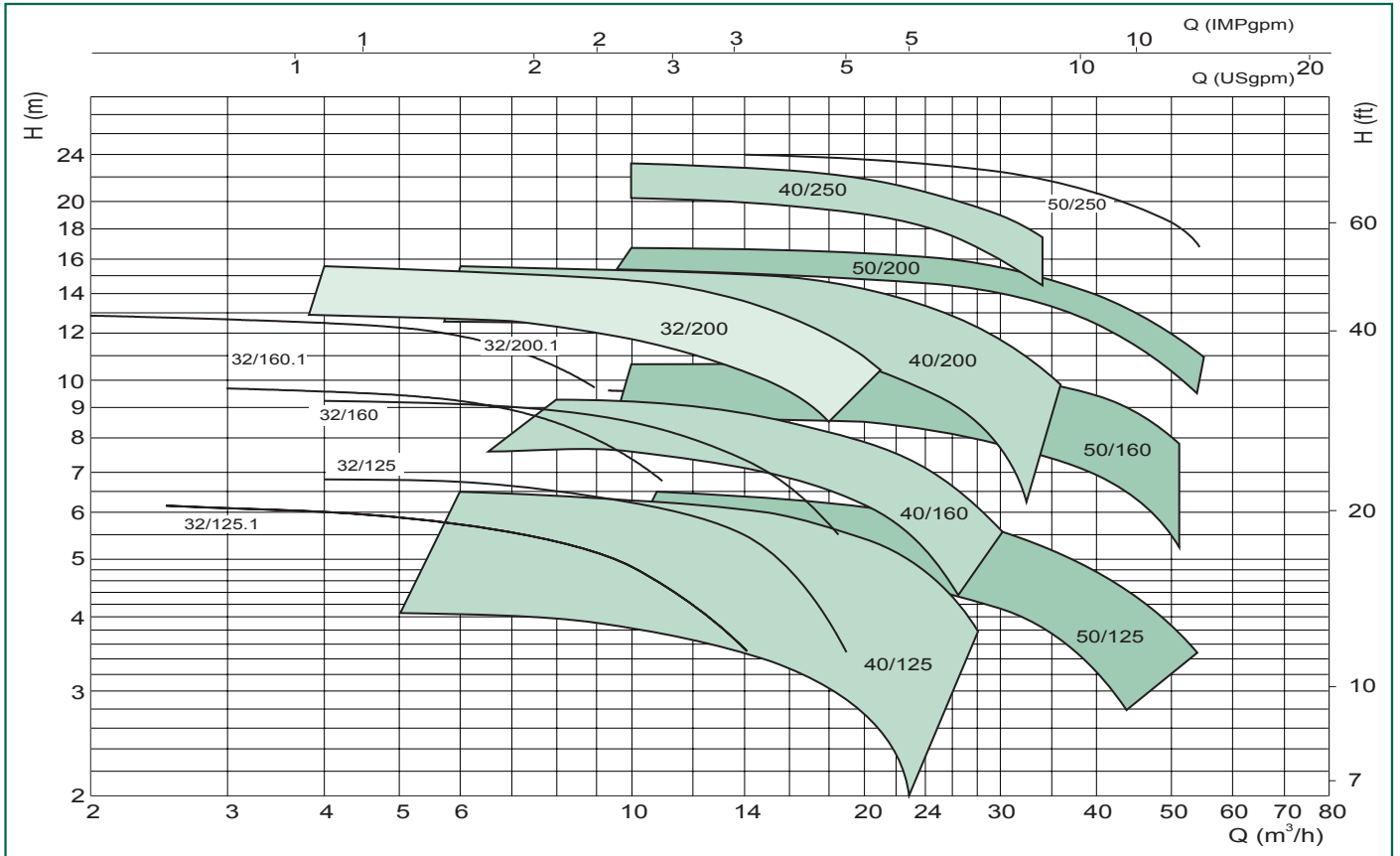
2-PÔLES (2900 1/min)

MODÈLE 2 PÔLES (2900 1/min)	CARACTÉRISTIQUES ÉLECTRIQUES						
	ALIMENTATION 50 Hz	P2 NOMINALE		In A	Ø		POIDS
		kW	HP		DNA	DNM	
NKP 32-125.1/102/0.75/2	3x230-400 V ~	0.75	1	3.5 - 2.0	50	32	35,7
NKP 32-125.1/115/1.1/2	3x230-400 V ~	1.1	1.5	5.2 - 3.0	50	32	36,2
NKP 32-125.1/125/1.5/2	3x230-400 V ~	1.5	2	6.2 - 3.6	50	32	39,9
NKP 32-125.1/140/2.2/2	3x220-240 V ~	2.2	3	13.7	50	32	46,4
NKP 32-125.1/140/2.2/2 M	3x230-400 V ~	2.2	3	9.2 - 5.3	50	32	41,0
NKP 32-125/110/1.1/2	3x230-400 V ~	1.1	1.5	5.2 - 3.0	50	32	36,2
NKP 32-125/120/1.5/2	3x230-400 V ~	1.5	2	6.2 - 3.6	50	32	39,9
NKP 32-125/130/2.2/2	3x220-240 V ~	2.2	3	13.7	50	32	46,4
NKP 32-125/130/2.2/2 M	3x230-400 V ~	2.2	3	9.2 - 5.3	50	32	41,0
NKP 32-125/142/3/2	3x220-240 V ~	3	4	18.0	50	32	51,8
NKP 32-125/142/3/2 M	3x230-400 V ~	3	4	6.7	50	32	45,6
NKP 32-160.1/155/2.2/2	3x220-240 V ~	2.2	3	13.7	50	32	48,1
NKP 32-160.1/155/2.2/2 M	3x400 V ~ Δ*	2.2	3	9.2 - 5.3	50	32	42,7
NKP 32-160.1/166/3/2	3x220-240 V ~	3	4	18.0	50	32	53,5
NKP 32-160.1/166/3/2 M	3x230-400 V ~	3	4	6.7	50	32	47,3
NKP 32-160/151/3/2	3x220-240 V ~	3	4	18	50	32	54,2
NKP 32-160/151/3/2 M	3x400 V ~ Δ*	3	4	6.7	50	32	48,0
NKP 32-160/163/4/2	3x220-240 V ~	4	5.5	24	50	32	56,0
NKP 32-160/163/4/2 M	3x400 V ~ Δ*	4	5.5	8.7	50	32	55,1
NKP 32-160/177/5.5/2	3x230-400 V ~	5.5	7.5	11.6	50	32	61,9
NKP 32-200.1/188/4/2	3x220-240 V ~	4	5.5	24	50	32	67,7
NKP 32-200.1/188/4/2 M	3x400 V ~ Δ*	4	5.5	8.7	50	32	66,8
NKP 32-200.1/205/5.5/2	3x400 V ~ Δ*	5.5	7.5	11.67	50	32	73,6
NKP 32-200/190/5.5/2	3x220-240 V ~	5.5	7.5	11.6	50	32	72,7
NKP 32-200/210/7.5/2	3x400 V ~ Δ*	7.5	10	14	50	32	86,7
NKP 40-125/107/1.5/2	3x400 V ~ Δ*	1.5	2	6.2 - 3.6	65	40	41,3
NKP 40-125/120/2.2/2	3x400 V ~ Δ*	2.2	3	6.7	65	40	47,8
NKP 40-125/120/2.2/2 M	3x400 V ~ Δ*	2.2	3	9.2 - 5.3	65	40	42,4
NKP 40-125/130/3/2	3x230-400 V ~	3	4	13.7	65	40	53,2
NKP 40-125/130/3/2 M	3x220-240 V ~	3	4	8.7	65	40	47,0
NKP 40-125/139/4/2	3x230-400 V ~	4	5.5	24	65	40	55,0
NKP 40-125/139/4/2 M	3x220-240 V ~	4	5.5	18	65	40	54,1
NKP 40-160/158/5.5/2	3x400 V ~ Δ*	5.5	7.5	11.6	65	40	63,1
NKP 40-160/172/7.5/2	3x220-240 V ~	7.5	10	14	65	40	77,1
NKP 40-200/210/11/2	3x400 V ~ Δ*	11	15	22.5	65	40	98,6
NKP 40-250/230/15/2	3x400 V ~ Δ*	15	20	31	65	40	114,3
NKP 40-250/245/18.5/2	3x400 V ~ Δ*	18.5	25	36	65	40	156,9
NKP 40-250/260/22/2	3x400 V ~ Δ*	22	30	43	65	40	173,9
NKP 50-125/115/3/2	3x220-240 V ~	3	4	18.0	65	50	56,2
NKP 50-125/115/3/2 M	3x400 V ~ Δ*	3	4	6.7	65	50	50,0
NKP 50-125/125/4/2	3x220-240 V ~	4	5.5	24.0	65	50	58,0
NKP 50-125/125/4/2 M	3x400 V ~ Δ*	4	5.5	8.7	65	50	57,1
NKP 50-125/135/5.5/2	3x400 V ~ Δ*	5.5	7.5	11.6	65	50	63,9
NKP 50-125/144/7.5/2	3x400 V ~ Δ*	7.5	10	14	65	50	77,9
NKP 50-160/153/7.5/2	3x400 V ~ Δ*	7.5	10	14	65	50	79,3
NKP 50-160/169/11/2	3x400 V ~ Δ*	11	15	22.5	65	50	88,5
NKP 50-200/200/15/2	3x400 V ~ Δ*	15	20	31	65	50	107,6
NKP 50-200/210/18.5/2	3x400 V ~ Δ*	18.5	25	36	65	50	150,2
NKP 50-200/219/22/2	3x400 V ~ Δ*	22	30	43	65	50	167,2
NKP 50-250/230/22/2	3x400 V ~ Δ*	22	30	43	65	50	175,6
NKP 50-250/257/30/2	3x400 V ~ Δ*	30	40	57	65	50	200,6

\* Démarrage en étoile possible (Δ)

## CARACTÉRISTIQUES HYDRAULIQUES NKM

4-PÔLES (1450 1/min)



## CARACTÉRISTIQUES HYDRAULIQUES NKP

2-PÔLES (2900 1/min)

