



# MODULE POMPE POUR RACCORDEMENT CHAUDIÈRE

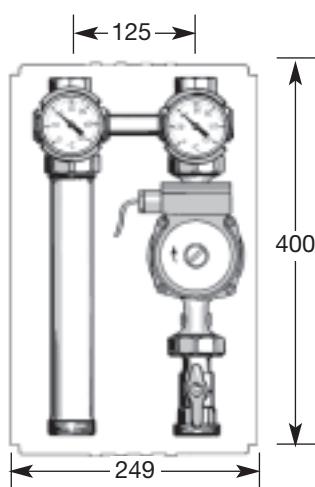
**Montage en  
15 minutes**

Comprend : module pompe, kit universel de raccordement, kit de sécurité, kit de raccordement vase d'expansion, collecteur pour modules.

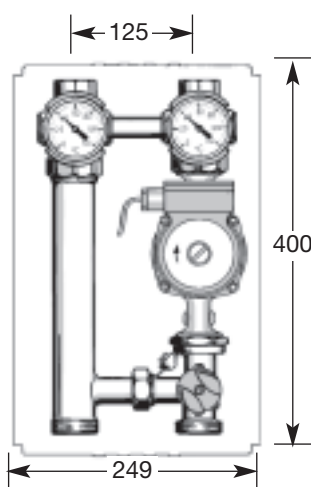
• Peut être utilisé comme unités individuelles ou combinées comme systèmes collecteurs pour montage sur chaudière ou murale

• Refoulement et retour facilement interchangeables  
• Carter isolant en polystyrène (ignifugé Catégorie B1).

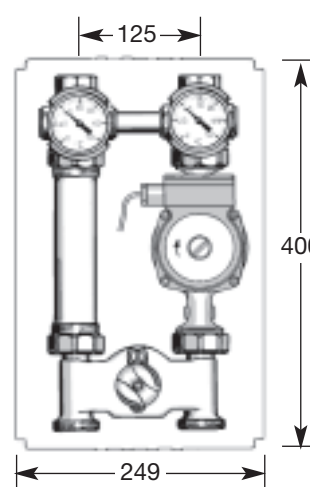
**Module pompe NM (circuit non mélangé)**



**Module pompe M3 (circuit mixte)**



**Module pompe M4 (circuit mixte)**



**Avec carter isolant.**

Complètement assemblé. Le module pompe contient : pompe de circulation, deux vannes à boisseau sphérique à 3 voies avec support pour thermomètre, vanne à boisseau sphérique, clapet antiretour avec superposition commande manuelle et purge air, deux thermomètres, raccords et tuyauteries.

**Avec carter isolant et mélangeur T à 3 voies.**

Complètement assemblé. Le module pompe contient : pompe de circulation, deux vannes à boisseau sphérique à 3 voies avec support pour thermomètre, mélangeur T à 3 voies avec by-pass réglable manuellement, clapet antiretour avec superposition commande manuelle et purge air, deux thermomètres, raccords et tuyauteries.

**Avec carter isolant et mélangeur H à 4 voies.**

Complètement assemblé. Le module pompe contient : pompe de circulation, deux vannes à boisseau sphérique à 3 voies avec support pour thermomètre, mélangeur H à 4 voies avec by-pass réglable manuellement, clapet antiretour avec superposition commande manuelle et purge air, raccords et tuyauteries.

MODÈLE	CIRCULATEUR INCLUS
MODULE POMPE NM 1"	VA 35/180
MODULE POMPE NM 1"	VA 55/180

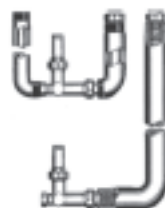
MODÈLE	CIRCULATEUR INCLUS
MODULE POMPE M3 1"	VA 35/180
MODULE POMPE M3 1"	VA 55/180

MODÈLE	CIRCULATEUR INCLUS
MODULE POMPE M4 1"	VA 35/180
MODULE POMPE M4 1"	VA 55/180

## Composants



Collecteur



Kit universel



Kit de sécurité



Kit vase d'expansion