

GROUPES KV 32 - 40 - 50 AVEC 1-2-3 POMPES CENTRIFUGES MULTICELLULAIRES A AXE VERTICAL



Caractérisés par l'emploi d'électropompes multicellulaires à axe vertical type " KV ", il sont appréciés pour le haut rendement, la flexibilité d'utilisation et le fonctionnement très silencieux. Utilisés dans les grandes installations dans le secteur civil et industriel, ils doivent être adoptés sur la base d'une analyse effectuée par des techniciens spécialisés, capables d'évaluer les nécessités réelles des installations dans lesquelles ils sont prévus.

PARTIE HYDRAULIQUE

- 1-2-3 Électropompes multicellulaires verticales KV 32 - KV 40 - KV 50 ;
- Base en acier zingué avec 4 supports antivibratoires en caoutchouc ;
- Collecteurs d'aspiration et de refoulement en acier zingué, filetés pour les groupes KV 32, avec orifices à bride et bride borgne pour les groupes KV 40 et KV 50 ;
- Vannes d'isolement sur l'aspiration et le refoulement, filetées pour les groupes KV 32 et à bride pour les groupes KV 40 et KV 50 ;
- Clapet antiretour sur l'aspiration, fileté pour les groupes KV 32 et à bride pour les groupes KV 40 et KV 50 ;
- Tuyau flexible manchon antivibratoire de raccordement au tuyau de refoulement pour les groupes KV 32 ;
- Manchons élastiques antivibratoires de raccordement aux tuyaux d'aspiration et de refoulement pour les groupes KV 40 et KV 50 ;
- Circuit BY-PASS avec vanne d'isolement et vanne automatique de sûreté ;
- Manomètre radial avec vanne d'isolement ;
- Support orientable pour coffret électrique en acier zingué ;
- Réservoirs à membrane

PARTIE ÉLECTRIQUE COFFRET ÉLECTRIQUE

Démarrage direct pour puissances unitaires jusqu'à 7,5 kW inclus.
Démarrage étoile-triangle pour puissances unitaires à partir de 9,2 kW inclus.
Armoire en tôle IP 55 avec fermeture à levier avec serrure. Interrupteur de verrouillage porte, coupe-circuits à distance avec relais thermique et fusibles de protection électropompes, circuit auxiliaire à basse tension (24 Volts) pour commande coupe-circuits à distance, temporisateur réglable pour l'arrêt retardé des électropompes (marche supplémentaire), système d'échange de l'ordre de départ pour

groupes à 2-3 électropompes. Sélecteurs pour fonctionnement électropompes en Automatique (au moyen de pressostats situés sur le collecteur de refoulement) ou en Manuel. Bornier de connexion d'un éventuel pressostat d'arrêt pour pression minimum, interrupteur à flotteur pour arrêt marche à sec, démarrage pompes à distance.

PRESSOSTATS DE COMMANDE

Pressostats de commande électropompes pré-étalonnés installés sur le collecteur de refoulement. Les pressostats, avec les coupe-circuits à distance commandent l'inversion, en cascade, des électropompes.

ÉLECTROPOMPE PILOTE - DE COMPENSATION (intervient pour petits puisages d'eau dans l'installation - évite les démarrages inutiles des électropompes principales)

Les groupes sont disponibles également avec électropompe pilote KV 3 munie de vannes et raccordée aux collecteurs d'aspiration et de refoulement. Circuit électrique de commande et protection POMPE PILOTE à l'intérieur du coffret électrique électropompes principales pour les groupes 1-2 K. Coffret électrique de commande séparé pour les groupes 3 K.

ESSAI HEBDOMADAIRE (à demander en phase de commande, ne peut pas être ajouté dans un second temps)

Les groupes sont disponibles également avec le système d'essai hebdomadaire, constitué d'une horloge programmatrice hebdomadaire, d'une alarme acoustique-lumineuse, d'une électrovanne de vidage située sur le collecteur de refoulement, d'un bouton d'arrêt d'urgence à réarmement automatique et d'un pressostat de pression minimum.

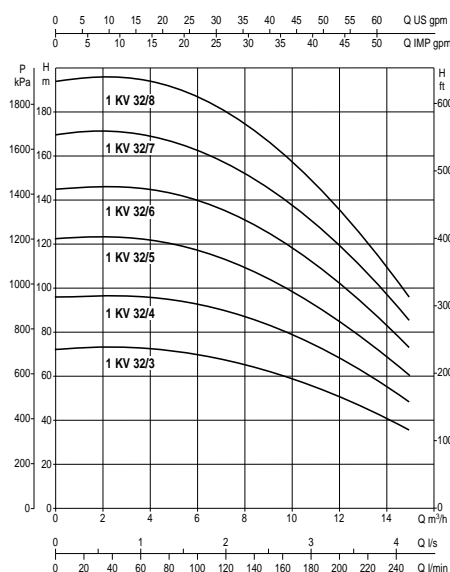
Avec l'essai hebdomadaire, les électropompes sont mises en marche périodiquement pendant quelques minutes afin d'éviter leur blocage en cas de périodes d'inutilisation.

À la fin de l'essai, l'alarme signale les éventuelles anomalies. Les groupes 1-2-3 KV 32/7 - 1-2-3 KV 32/8 - 1-2-3 KV 40/7 - 1-2-3 KV 40/6 - 1-2-3 KV 40/8 - 1-2-3 KV 50/7 - 1-2-3 KV 50/6 - 1-2-3 KV 50/8 - 1-2-3 KV 50/9 sont fournis sans réservoirs à membrane et sans manchons élastiques.

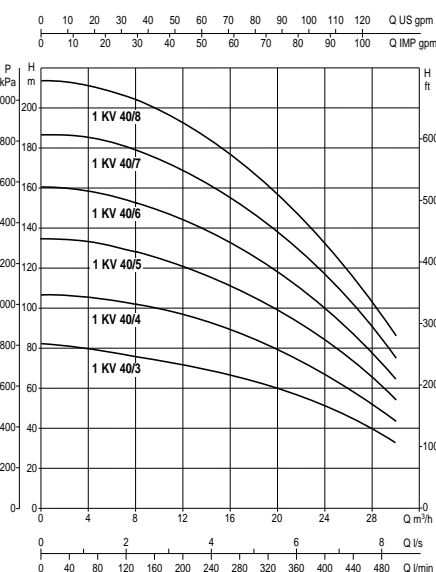
Les groupes sont fournis dans un solide emballage en carton sur palette en bois, avec notice d'instructions et schéma électrique.

PLAGE DES PERFORMANCES

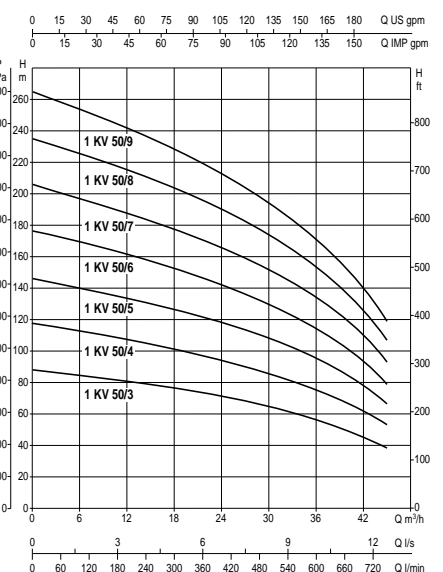
1 KV 32



1 KV 40

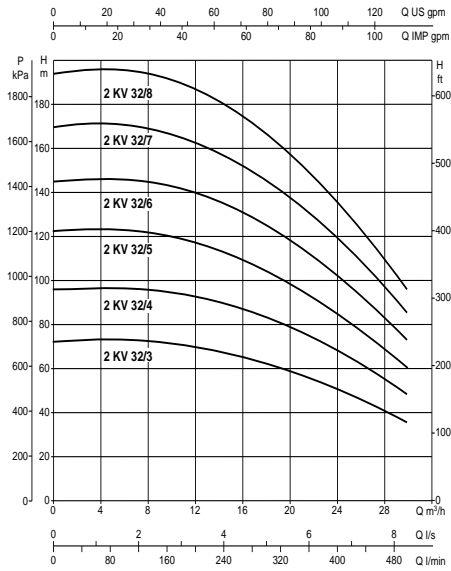


1 KV 50

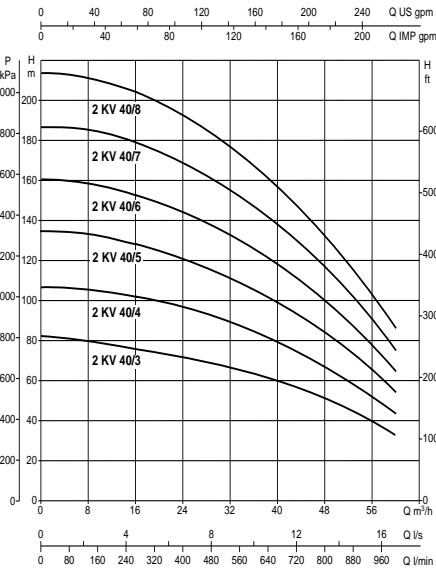


PLAGE DES PERFORMANCES

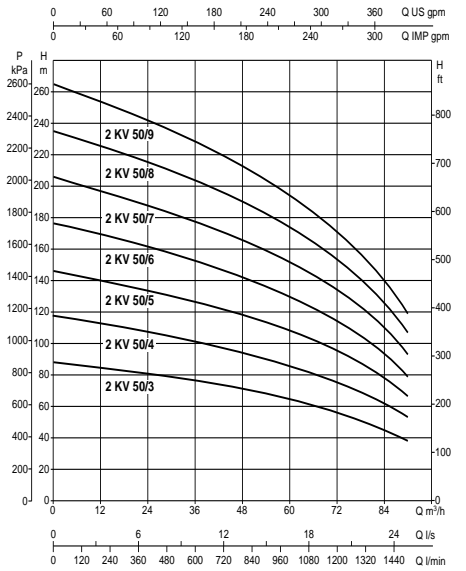
2 KV 32



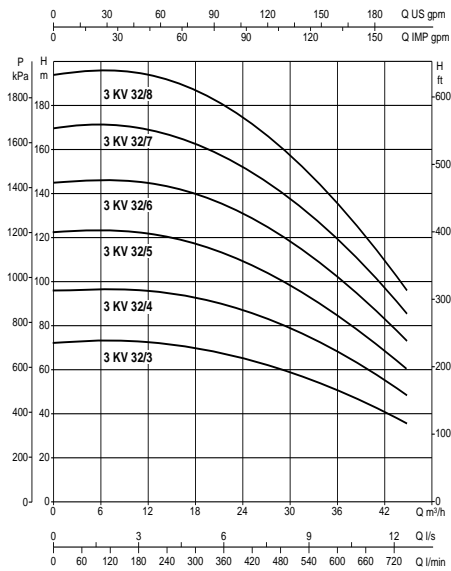
2 KV 40



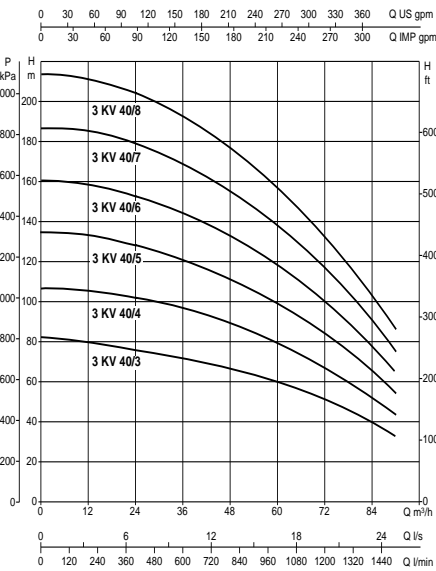
2 KV 50



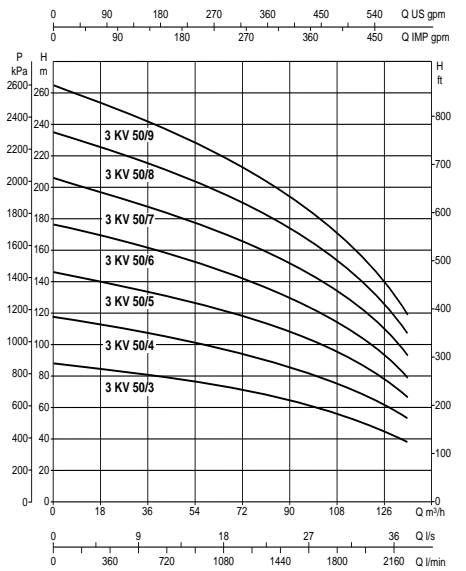
3 KV 32



3 KV 40



3 KV 50



CARACTERISTIQUES ELECTRIQUES ET HYDRAULIQUES

1KV

MODÈLE	ALIMENTATION 50 Hz	P2 NOMINALE		In A	DEBIT m³/h ⁽¹⁾	ETALONNAGE PRESSOSTAT BAR	PRESSION MAX POUVANT BAR	POMPE PILOTE *		
		KW	HP					TYPE	P2 KW HP	
1 KV 32/3 T	3x400 V ~	3	4	12-7	15,0-4,0	5±6	7,1	KV 3/10 T	1,1	1,5
1 KV 32/4 T	3x400 V ~	4	5,5	16-9	15,0-4,0	7±8	9,6	KV 3/15 T	1,85	2,5
1 KV 32/5 T	3x400 V ~	5,5	7,5	12	15,0-4,0	9±10	12	KV 3/18 T	2,2	3
1 KV 32/6 T	3x400 V ~	7,5	10	15	15,0-4,0	11±12	14,5	-	-	-
1 KV 32/7 T	3x400 V ~	7,5	10	15	15,0-4,0	13±14	17	-	-	-
1 KV 32/8 T	3x400 V ~	9,2	12,5	18	15,0-4,0	15±16	19,6	-	-	-
1 KV 40/3 T	3x400 V ~	5,5	7,5	12	30,0-8,0	5±6	7,85	KV 3/12 T	1,1	1,5
1 KV 40/4 T	3x400 V ~	7,5	10	15	30,0-8,0	7±8	10,4	KV 3/15 T	1,85	2,5
1 KV 40/5 T	3x400 V ~	9,2	12,5	18	30,0-8,0	9±10	13	KV 3/18 T	2,2	3
1 KV 40/6 T	3x400 V ~	11	15	22	30,0-8,0	12±13	15,7	-	-	-
1 KV 40/7 T	3x400 V ~	15	20	30	30,0-8,0	14±15	18,5	-	-	-
1 KV 40/8 T	3x400 V ~	15	20	30	30,0-8,0	16±17	21	-	-	-
1 KV 50/3 T	3x400 V ~	9,2	12,5	18	46,0-12,0	6±7	8,6	KV 3/12 T	1,5	2
1 KV 50/4 T	3x400 V ~	11	15	22	46,0-12,0	8±9	11,5	KV 3/15 T	1,85	2,5
1 KV 50/5 T	3x400 V ~	15	20	30	46,0-12,0	10±11	14,8	KV 3/18 T	2,2	3
1 KV 50/6 T	3x400 V ~	18,5	25	36	46,0-12,0	12±13	17,6	-	-	-
1 KV 50/7 T	3x400 V ~	22	30	40	46,0-12,0	14±15	20,4	-	-	-
1 KV 50/8 T	3x400 V ~	22	30	40	46,0-12,0	16±17	23	-	-	-
1 KV 50/9 T	3x400 V ~	30	40	56	46,0-12,0	18±19	26	-	-	-

2KV

2 KV 32/3 T	3x400 V ~	2x3	2x4	2x12-7	30,0-8,0	4,5±6	7,1	KV 3/10 T	1,1	1,5
2 KV 32/4 T	3x400 V ~	2x4	2x5,5	2x16-9	30,0-8,0	6,5±8	9,6	KV 3/15 T	1,85	2,5
2 KV 32/5 T	3x400 V ~	2x5,5	2x7,5	2x12	30,0-8,0	8,5±10	12	KV 3/18 T	2,2	3
2 KV 32/6 T	3x400 V ~	2x7,5	2x10	2x15	30,0-8,0	10,5±12	14,5	-	-	-
2 KV 32/7 T	3x400 V ~	2x7,5	2x10	2x15	30,0-8,0	12,5±14	17	-	-	-
2 KV 32/8 T	3x400 V ~	2x9,2	2x12,5	2x18	30,0-8,0	14,5±16	19,6	-	-	-
2 KV 40/3 T	3x400 V ~	2x5,5	2x7,5	2x12	60,0-16,0	4,5±6	7,85	KV 3/12 T	1,5	2
2 KV 40/4 T	3x400 V ~	2x7,5	2x10	2x15	60,0-16,0	6,5±8	10,4	KV 3/15 T	1,85	2,5
2 KV 40/5 T	3x400 V ~	2x9,2	2x12,5	2x18	60,0-16,0	8,5±10	13	KV 3/18 T	2,2	3
2 KV 40/6 T	3x400 V ~	2x11	2x15	2x22	60,0-16,0	11,5±13	15,7	-	-	-
2 KV 40/7 T	3x400 V ~	2x15	2x20	2x30	60,0-16,0	13,5±15	18,5	-	-	-
2 KV 40/8 T	3x400 V ~	2x15	2x20	2x30	60,0-16,0	15,5±17	21	-	-	-
2 KV 50/3 T	3x400 V ~	2x9,2	2x12,5	2x18	92,0-24,0	5,5±7	8,6	KV 3/12 T	1,5	2
2 KV 50/4 T	3x400 V ~	2x11	2x15	2x22	92,0-24,0	7,5±9	11,5	KV 3/15 T	1,85	2,5
2 KV 50/5 T	3x400 V ~	2x15	2x20	2x30	92,0-24,0	9,5±11	14,8	KV 3/18 T	2,2	3
2 KV 50/6 T	3x400 V ~	2x18,5	2x25	2x36	92,0-24,0	11,5±13	17,6	-	-	-
2 KV 50/7 T	3x400 V ~	2x22	2x30	2x40	92,0-24,0	13,5±15	20,4	-	-	-
2 KV 50/8 T	3x400 V ~	2x22	2x30	2x40	92,0-24,0	15,5±17	23	-	-	-
2 KV 50/9 T	3x400 V ~	2x30	2x40	2x56	92,0-24,0	17,5±19	26	-	-	-

3KV

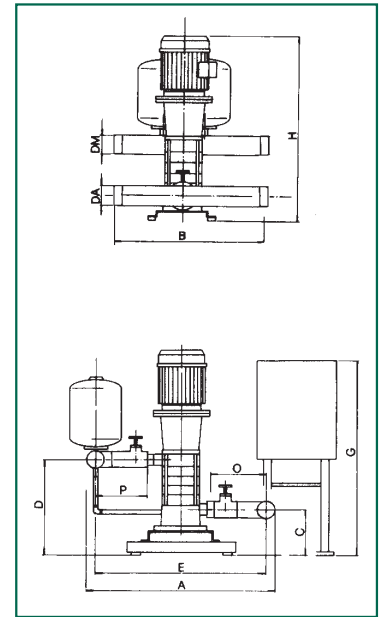
3 KV 32/3 T	3x400 V ~	3x3	3x4	3x12-7	45,0-12,0	4±6	7,1	KV 3/10 T	1,1	1,5
3 KV 32/4 T	3x400 V ~	3x4	3x5,5	3x16-9	45,0-12,0	6±8	9,6	KV 3/15 T	1,85	2,5
3 KV 32/5 T	3x400 V ~	3x5,5	3x7,5	3x12	45,0-12,0	9±11	12	KV 3/18 T	2,2	3
3 KV 32/6 T	3x400 V ~	3x7,5	3x10	3x15	45,0-12,0	12±14	14,5	-	-	-
3 KV 32/7 T	3x400 V ~	3x7,5	3x10	3x15	45,0-12,0	13±15	17	-	-	-
3 KV 32/8 T	3x400 V ~	3x9,2	3x12,5	3x18	45,0-12,0	15±17	19,6	-	-	-
3 KV 40/3 T	3x400 V ~	3x5,5	3x7,5	3x12	90,0-24,0	5±7	7,85	KV 3/12 T	1,5	2
3 KV 40/4 T	3x400 V ~	3x7,5	3x10	3x15	90,0-24,0	7±9	10,4	KV 3/15 T	1,85	2,5
3 KV 40/5 T	3x400 V ~	3x9,2	3x12,5	3x18	90,0-24,0	9±11	13	KV 3/18 T	2,2	3
3 KV 40/6 T	3x400 V ~	3x11	3x15	3x22	90,0-24,0	11±13	15,7	-	-	-
3 KV 40/7 T	3x400 V ~	3x15	3x20	3x30	90,0-24,0	13±15	18,5	-	-	-
3 KV 40/8 T	3x400 V ~	3x15	3x20	3x30	90,0-24,0	15±17	21	-	-	-
3 KV 50/3 T	3x400 V ~	3x9,2	3x12,5	3x18	138,0-36,0	5±7	8,6	KV 3/12 T	1,5	2
3 KV 50/4 T	3x400 V ~	3x11	3x15	3x22	138,0-36,0	7±9	11,5	KV 3/15 T	1,85	2,5
3 KV 50/5 T	3x400 V ~	3x15	3x20	3x30	138,0-36,0	10±12	14,8	KV 3/18 T	2,2	3
3 KV 50/6 T	3x400 V ~	3x18,5	3x25	3x36	138,0-36,0	12±14	17,6	-	-	-
3 KV 50/7 T	3x400 V ~	3x22	3x30	3x40	138,0-36,0	13±15	20,4	-	-	-
3 KV 50/8 T	3x400 V ~	3x22	3x30	3x40	138,0-36,0	16±18	23	-	-	-
3 KV 50/9 T	3x400 V ~	3x30	3x40	3x56	138,0-36,0	18±20	26	-	-	-

(1) Les données se réfèrent aux pompes de service.
* Pompe pilote disponible sur demande.

1 KV 32 - 40 - 50

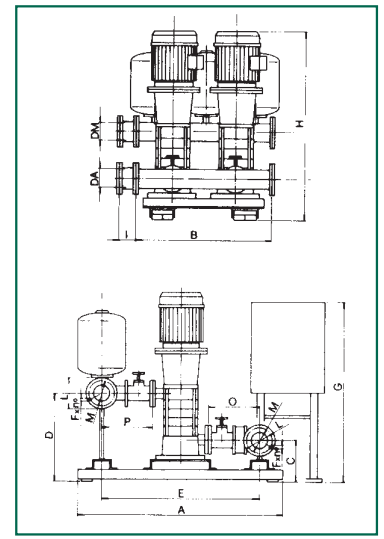
MODÈLE	A	B	C	D	E	G	H	O	P	I	L	M	Fxm°	Ø COLLECTEURS		POIDS Kg.
														DA (asp.)	DM (reflux)	
1 KV 32/3	1005	550	190	334	830	1005	334	310	220	-	-	-	-	1 1/2"	2"	180
1 KV 32/4	1005	550	190	380	830	1005	920	310	220	-	-	-	-	1 1/2"	2"	193
1 KV 32/5	1005	550	190	424	830	1005	424	310	220	-	-	-	-	1 1/2"	2"	218
1 KV 32/6	1005	550	190	469	830	1005	469	310	220	-	-	-	-	1 1/2"	2"	224
1 KV 32/7	1005	550	190	514	830	1005	514	310	220	-	-	-	-	1 1/2"	2"	230
1 KV 32/8	1005	550	190	559	830	1005	559	310	220	-	-	-	-	1 1/2"	2"	240
1 KV 40/3	1155	550	200	455	795	1005	970	245	230	115	185	145	18x4	DN 65 - PN 16	DN 65 - PN 16	290
1 KV 40/4	1155	550	200	415	795	1005	1020	245	230	115	185	145	18x4	DN 65 - PN 16	DN 65 - PN 16	300
1 KV 40/5	1155	550	200	465	795	1005	1070	245	230	115	185	145	18x4	DN 65 - PN 16	DN 65 - PN 16	311
1 KV 40/6	1155	550	200	515	795	1005	1200	245	230	115	185	145	18x4	DN 65 - PN 16	DN 65 - PN 16	362
1 KV 40/7	1155	550	200	565	795	1005	1315	245	230	115	185	145	18x4	DN 65 - PN 25	DN 65 - PN 25	375
1 KV 40/8	1155	550	200	615	795	1005	1365	245	230	115	185	145	18x4	DN 65 - PN 25	DN 65 - PN 25	382
1 KV 50/3	1175	550	233	423	855	1005	1060	250	235	130	200	160	18x4	DN 80 - PN 16	DN 80 - PN 16	390
1 KV 50/4	1175	550	233	477	855	1005	1180	250	235	130	200	160	18x4	DN 80 - PN 16	DN 80 - PN 16	418
1 KV 50/5	1175	550	233	531	855	1005	1310	250	235	130	200	160	18x4	DN 80 - PN 16	DN 80 - PN 16	470
1 KV 50/6	1175	550	233	585	855	1005	1405	250	235	130	200	160	18x4	DN 80 - PN 16	DN 80 - PN 16	485
1 KV 50/7	1175	550	233	639	855	1005	1485	250	235	130	200	160	18x4	DN 80 - PN 25	DN 80 - PN 25	503
1 KV 50/8	1175	550	233	693	855	1005	1540	250	235	130	200	160	18x4	DN 80 - PN 25	DN 80 - PN 25	513
1 KV 50/9	1175	550	233	747	855	1005	1690	250	235	130	200	160	18x4	DN 80 - PN 25	DN 80 - PN 25	650

DIMENSIONS ET POIDS



2 KV 32 - 40 - 50

2 KV 32/3	1100	1000	245	384	830	1150	915	320	190	-	-	-	-	2 1/2"	2 1/2"	360
2 KV 32/4	1100	1000	245	429	830	960	915	320	190	-	-	-	-	2 1/2"	2 1/2"	375
2 KV 32/5	1100	1000	245	474	830	1250	1080	320	190	-	-	-	-	2 1/2"	2 1/2"	425
2 KV 32/6	1100	1000	245	519	830	1250	1125	320	190	-	-	-	-	2 1/2"	2 1/2"	446
2 KV 32/7	1100	1000	245	564	830	1250	1170	320	190	-	-	-	-	2 1/2"	2 1/2"	458
2 KV 32/8	1100	1000	245	609	830	1250	1215	320	190	-	-	-	-	2 1/2"	2 1/2"	470
2 KV 40/3	1300	1000	260	425	1030	1140	1030	450	250	135	220	180	18x8	DN 100 - PN 16	DN 100 - PN 16	565
2 KV 40/4	1300	1000	260	470	1030	1250	1080	450	250	135	220	180	18x8	DN 100 - PN 16	DN 100 - PN 16	584
2 KV 40/5	1300	1000	260	530	1030	1250	1130	450	250	135	220	180	18x8	DN 100 - PN 16	DN 100 - PN 16	602
2 KV 40/6	1300	1000	260	575	1030	1250	1250	450	250	135	220	180	18x8	DN 100 - PN 16	DN 100 - PN 16	650
2 KV 40/7	1300	1000	260	625	1030	1250	1375	450	250	135	220	180	18x8	DN 100 - PN 25	DN 100 - PN 25	752
2 KV 40/8	1300	1000	260	675	1030	1250	1425	450	250	135	220	180	18x8	DN 100 - PN 25	DN 100 - PN 25	780
2 KV 50/3	1400	1000	300	483	1130	1250	1120	500	270	170	250	210	18x8	DN 125 - PN 16	DN 125 - PN 16	740
2 KV 50/4	1400	1000	300	537	1130	1250	1240	500	270	170	250	210	18x8	DN 125 - PN 16	DN 125 - PN 16	790
2 KV 50/5	1400	1000	300	591	1130	1250	1380	500	270	170	250	210	18x8	DN 125 - PN 16	DN 125 - PN 16	885
2 KV 50/6	1400	1000	300	645	1130	1250	1465	500	270	170	250	210	18x8	DN 125 - PN 16	DN 125 - PN 16	906
2 KV 50/7	1400	1000	300	699	1130	1250	1545	500	270	170	250	210	18x8	DN 125 - PN 25	DN 125 - PN 25	942
2 KV 50/8	1400	1000	300	753	1130	1250	1600	500	270	170	250	210	18x8	DN 125 - PN 25	DN 125 - PN 25	976
2 KV 50/9	1400	1000	300	807	1130	1250	1750	500	270	170	250	210	18x8	DN 125 - PN 25	DN 125 - PN 25	1200



3 KV 32 - 40 - 50

3 KV 32/3	1100	1200	245	384	840	1250	915	325	195	130	200	160	18x4	DN 80 - PN 16	DN 80 - PN 16	545
3 KV 32/4	1100	1200	245	429	840	1250	960	325	195	130	200	160	18x4	DN 80 - PN 16	DN 80 - PN 16	565
3 KV 32/5	1100	1200	245	474	840	1250	1080	325	195	130	200	160	18x4	DN 80 - PN 16	DN 80 - PN 16	643
3 KV 32/6	1100	1200	245	519	840	1250	1125	325	195	130	200	160	18x4	DN 80 - PN 16	DN 80 - PN 16	675
3 KV 32/7	1100	1200	245	564	840	1250	1170	325	195	130	200	160	18x4	DN 80 - PN 25	DN 80 - PN 25	694
3 KV 32/8	1100	1200	245	609	840	1250	1215	325	195	130	200	160	18x4	DN 80 - PN 25	DN 80 - PN 25	735
3 KV 40/3	1300	1200	260	425	1030	1250	1030	450	250	135	220	180	18x8	DN 100 - PN 16	DN 100 - PN 16	813
3 KV 40/4	1300	1200	260	470	1030	1250	1080	450	250	135	220	180	18x8	DN 100 - PN 16	DN 100 - PN 16	840
3 KV 40/5	1300	1200	260	530	1030	1250	1130	450	250	135	220	180	18x8	DN 100 - PN 16	DN 100 - PN 16	873
3 KV 40/6	1300	1200	260	575	1030	1250	1250	450	250	135	220	180	18x8	DN 100 - PN 16	DN 100 - PN 16	1026
3 KV 40/7	1300	1200	260	625	1030	1250	1375	450	250	135	220	180	18x8	DN 100 - PN 25	DN 100 - PN 25	1070
3 KV 40/8	1300	1200	260	675	1030	1250	1425	450	250	135	220	180	18x8	DN 100 - PN 25	DN 100 - PN 25	1090
3 KV 50/3	1400	1200	300	483	1160	1250	1120	510	280	180	285	240	22x8	DN 150 - PN 16	DN 150 - PN 16	1050
3 KV 50/4	1400	1200	300	536	1160	1250	1240	510	280	180	285	240	22x8	DN 150 - PN 16	DN 150 - PN 16	1156
3 KV 50/5	1400	1200	300	591	1160	1250	1380	510	280	180	285	240	22x8	DN 150 - PN 16	DN 150 - PN 16	1290
3 KV 50/6	1400	1200	300	645	1160	1250	1465	510	280	180	285	240	22x8	DN 150 - PN 16	DN 150 - PN 16	1325
3 KV 50/7	1400	1200	300	699	1160	1250	1465	510	280	180	285	240	22x8	DN 150 - PN 25	DN 150 - PN 25	1390
3 KV 50/8	1400	1200	300	753	1160	1250	1600	510	280	180	285	240	22x8	DN 150 - PN 25	DN 150 - PN 25	1450
3 KV 50/9	1400	1200	300	807	1160	1250	1750	510	280	180	285	240	22x8	DN 150 - PN 25	DN 150 - PN 25	1770

