

# KLM - KLP DKLM - DKLP

## POMPES CENTRIFUGES DE CIRCULATION AVEC ORIFICES EN LIGNE

CE



Corps de pompe et support moteur en fonte. Orifices à brides PN 10 avec trous filetés pour manomètres de contrôle. Turbine en technopolymère.

Garniture mécanique en carbone/céramique. Moteur asynchrone à quatre pôles pour les versions KLM et DKLM et à deux pôles pour les versions KLP et DKLP. Protection thermoampérométrique incorporée et condensateur permanent incorporé dans la version monophasée.

Pour la protection du moteur triphasé, il est recommandé d'utiliser un coupe-circuit à distance, conformément aux normes en vigueur.

La version double est munie d'une vanne automatique à clapet incorporée dans la bride de refoulement et elle est fournie de série avec une bride borgne

**Plage de fonctionnement** : de 2 à 67 m<sup>3</sup>/h avec hauteur manométrique jusqu'à 13,7 mètres.

**Plage de température du liquide** : de -15°C à + 120°C.

**Liquide pompé** : propre, sans corps solide ou abrasif, non visqueux, non agressif, non cristallisé et chimiquement neutre.

**Température ambiante maximum** : + 40°C

**Pression maximum de service** : 10 bars (1000 kPa).

**Indice de protection** : IP 55

**Classe d'isolement** : F

**Brides de série** : PN 10/PN 6

Contre-brides filetées ou avec collier à souder sur demande.

## CARACTÉRISTIQUES ÉLECTRIQUES SIMPLE

KLM - 1400 tours 1/min.

KLP - 2800 tours 1/min.

MODÈLE	CARACTÉRISTIQUES ÉLECTRIQUES					
	ALIMENTATION 50 Hz	TYPE MOTEUR	P1 MAX kW	P2 NOMINALE kW HP		In A
KLM 40/300 M	1x220-240 V ~	4 PÔLES	0,17	0,25	0,33	0,9
KLM 40/300 T	3x230-400 V ~	4 PÔLES	0,14	0,25	0,33	0,9-0,55
KLP 40/600 M	1x220-240 V ~	2 PÔLES	0,47	0,37	0,5	3
KLP 40/600 T	3x230-400 V ~	2 PÔLES	0,35	0,37	0,5	1,7-1
KLP 40/900 M	1x220-240 V ~	2 PÔLES	0,54	0,37	0,5	3,2
KLP 40/900 T	3x230-400 V ~	2 PÔLES	0,45	0,37	0,5	1,9-1,1
KLP 40/1200 M	1x220-240 V ~	2 PÔLES	0,7	0,55	0,75	3,4
KLP 40/1200 T	3x230-400 V ~	2 PÔLES	0,6	0,55	0,75	2-1,2
KLM 50/300 M	1x220-240 V ~	4 PÔLES	0,19	0,25	0,33	0,9
KLM 50/300 T	3x230-400 V ~	4 PÔLES	0,16	0,25	0,33	1-0,6
KLM 50/600 M	1x220-240 V ~	4 PÔLES	0,3	0,25	0,33	1,4
KLM 50/600 T	3x230-400 V ~	4 PÔLES	0,32	0,25	0,33	1,2-0,7
KLP 50/900 M	1x220-240 V ~	2 PÔLES	0,7	0,75	1	3,3
KLP 50/900 T	3x230-400 V ~	2 PÔLES	0,7	0,75	1	2,8-1,6
KLP 50/1200 M	1x220-240 V ~	2 PÔLES	0,9	0,75	1	4,2
KLP 50/1200 T	3x230-400 V ~	2 PÔLES	0,75	0,75	1	3,2-1,8
KLM 65/300 T	3x230-400 V ~	4 PÔLES	0,2	0,25	0,33	1-0,6
KLP 65/600 T	3x230-400 V ~	4 PÔLES	0,36	0,37	0,5	1,2-0,7
KLP 65/900 T	3x230-400 V ~	2 PÔLES	0,98	1,1	1,5	4-2,35
KLP 65/1200 T	3x230-400 V ~	2 PÔLES	1,3	1,1	1,5	4,7-2,7
KLM 80/300 T	3x230-400 V ~	4 PÔLES	0,36	0,25	0,33	1,2-0,7
KLM 80/600 T	3x230-400 V ~	4 PÔLES	0,75	0,75	1	2,8-1,6
KLP 80/900 T	3x230-400 V ~	2 PÔLES	1,4	1,84	2,5	5,2-3
KLP 80/1200 T	3x230-400 V ~	2 PÔLES	2,1	1,84	2,5	6,6-3,8

## CARACTÉRISTIQUES ÉLECTRIQUES DOUBLE

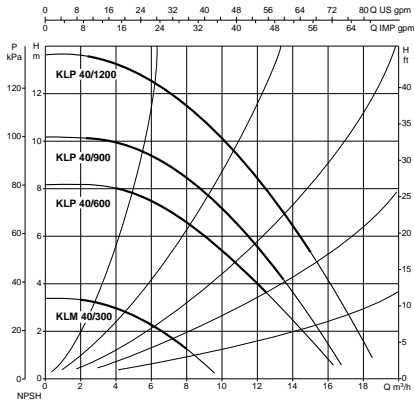
DKLM - 1400 tours 1/min.

DKLP - 2800 tours 1/min.

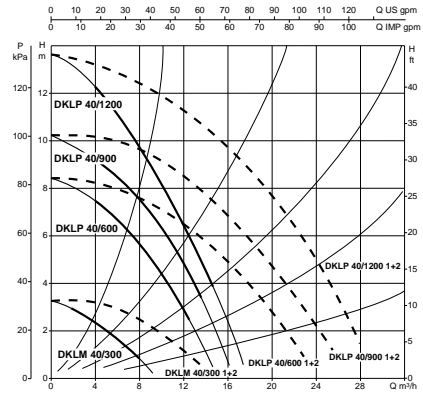
MODÈLE	CARACTÉRISTIQUES ÉLECTRIQUES					
	ALIMENTATION 50 Hz	TYPE MOTEUR	P1 MAX kW	P2 NOMINALE kW HP		In A
DKLM 40/300 M	1x220-240 V ~	4 PÔLES	0,17	0,25	0,33	0,9
DKLM 40/300 T	3x230-400 V ~	4 PÔLES	0,14	0,25	0,33	0,9-0,55
DKLP 40/600 M	1x220-240 V ~	2 PÔLES	0,47	0,37	0,5	3
DKLP 40/600 T	3x230-400 V ~	2 PÔLES	0,35	0,37	0,5	1,7-1
DKLP 40/900 M	1x220-240 V ~	2 PÔLES	0,54	0,37	0,5	3,2
DKLP 40/900 T	3x230-400 V ~	2 PÔLES	0,45	0,37	0,5	1,9-1,1
DKLP 40/1200 M	1x220-240 V ~	2 PÔLES	0,7	0,55	0,75	3,4
DKLP 40/1200 T	3x230-400 V ~	2 PÔLES	0,6	0,55	0,75	2-1,2
DKLM 50/300 M	1x220-240 V ~	4 PÔLES	0,19	0,25	0,33	0,9
DKLM 50/300 T	3x230-400 V ~	4 PÔLES	0,16	0,25	0,33	1-0,6
DKLM 50/600 M	1x220-240 V ~	4 PÔLES	0,3	0,25	0,33	1,4
DKLM 50/600 T	3x230-400 V ~	4 PÔLES	0,32	0,25	0,33	1,2-0,7
DKLP 50/900 M	1x220-240 V ~	2 PÔLES	0,7	0,75	1	3,3
DKLP 50/900 T	3x230-400 V ~	2 PÔLES	0,7	0,75	1	2,8-1,6
DKLP 50/1200 M	1x220-240 V ~	2 PÔLES	0,9	0,75	1	4,2
DKLP 50/1200 T	3x230-400 V ~	2 PÔLES	0,86	0,75	1	3,2-1,8
DKLM 65/300 T	3x230-400 V ~	4 PÔLES	0,2	0,2	0,33	1-0,6
DKLP 65/600 T	3x230-400 V ~	4 PÔLES	0,36	0,37	0,5	1,2-0,7
DKLP 65/900 T	3x230-400 V ~	2 PÔLES	0,98	1,1	1,5	4-2,35
DKLP 65/1200 T	3x230-400 V ~	2 PÔLES	1,3	1,1	1,5	4,7-2,7
DKLM 80/300 T	3x230-400 V ~	4 PÔLES	0,25	0,2	0,25	1,2-0,7
DKLM 80/600 T	3x230-400 V ~	4 PÔLES	0,75	0,75	1	2,8-1,6
DKLP 80/900 T	3x230-400 V ~	2 PÔLES	1,4	1,84	2,5	5,2-3
DKLP 80/1200 T	3x230-400 V ~	2 PÔLES	2,1	1,84	2,5	6,6-3,8

# CARACTÉRISTIQUES HYDRAULIQUES

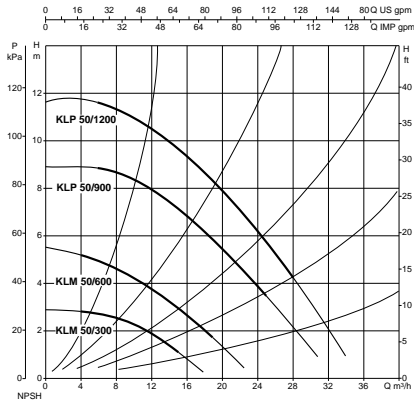
## KLM - KLP 40



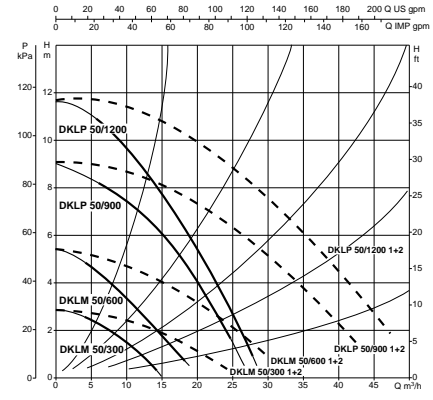
## DKLM - DKLP 40



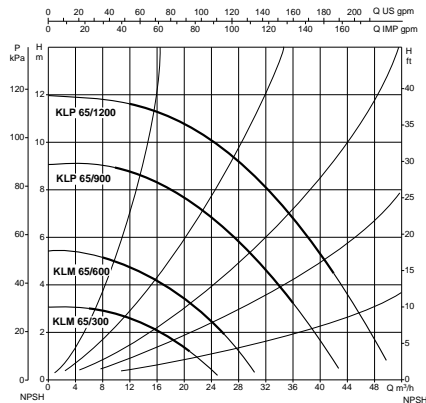
## KLM - KLP 50



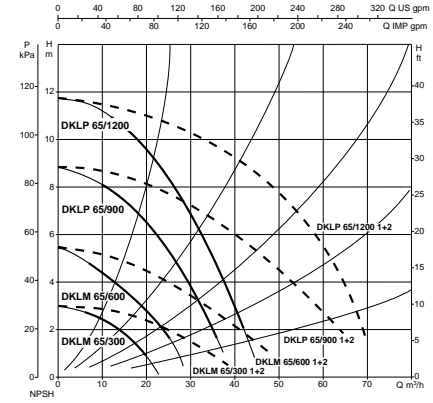
## DKLM - DKLP 50



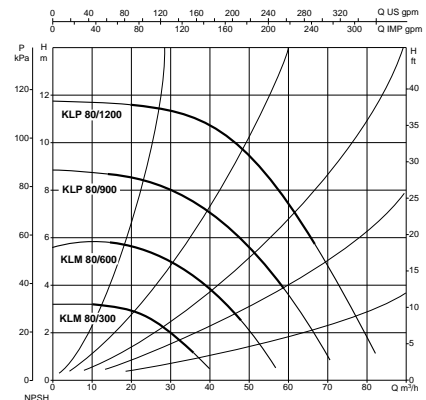
## KLM - KLP 65



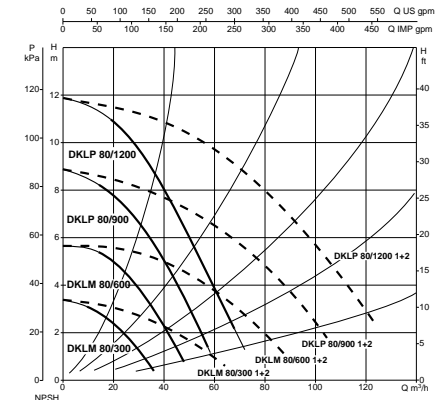
## DKLM - DKLP 65



## KLM - KLP 80



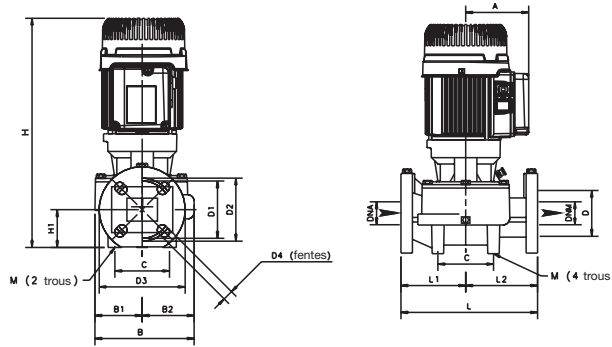
## DKLM - DKLP 80



Les données électriques pour les versions jumelées se réfèrent à un seul moteur en fonction.

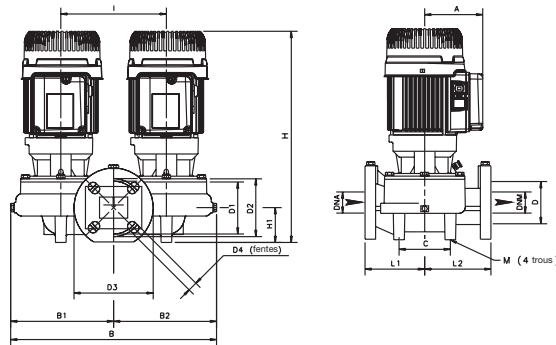
## DIMENSIONS ET POIDS

## KLM - KLP



MODÈLE	A	B	B1	B2	C	DNA	DNM	D	D1	D2	D3	D4	H	H1	L	L1	L2	M	DIMENSIONS EMBALLAGE			VOLUME m <sup>3</sup>	POIDS Kg			
																			L/A	L/B	H		monophasé	triphase		
<b>KLM 40/300</b>	110	179	82	97	100	40	40	80	100	110	150	4 fentes 18x23	395	66	250	125	125	2 trous 10	470	280	330	0,043	22,6	20,2		
<b>KLP 40/600</b>	110	179	82	97	100	40	40	80	100	110	150		395	66	250	125	125		470	280	330	0,043	22,6	21,3		
<b>KLP 40/900</b>	110	179	82	97	100	40	40	80	100	110	150		395	66	250	125	125		470	280	330	0,043	22,6	21,3		
<b>KLP 40/1200</b>	110	179	82	97	100	40	40	80	100	110	150	4 fentes 18x25,5	414	73	280	140	170	2 trous 10	470	280	330	0,043	22,6	21,3		
<b>KLM 50/300</b>	110	204	94	110	100	50	50	90	110	125	165		414	73	280	140	170		470	280	330	0,043	27,6	27		
<b>KLM 50/600</b>	110	204	94	110	100	50	50	90	110	125	165		414	73	280	140	170		470	280	330	0,043	27,6	27		
<b>KLP 50/900</b>	110	204	94	110	100	50	50	90	110	125	165	4 fentes 18x25,5	414	73	280	140	170	2 trous 10	470	280	330	0,043	29,6	28,3		
<b>KLP 50/1200</b>	110	204	94	110	100	50	50	90	110	125	165		414	73	280	140	170		470	280	330	0,043	29,6	28,3		
<b>KLM 65/300</b>	110	228	99	129	100	65	65	110	130	145	185		4 fentes 18x25,5	433	82	340	170		170	2 trous 12	510	310	470	0,074	-	32,7
<b>KLM 65/600</b>	110	228	99	129	100	65	65	110	130	145	185	433		82	340	170	170	510	310		470	0,074	-	32,7		
<b>KLP 65/900</b>	110	228	99	129	100	65	65	110	130	145	185	433		82	340	170	170	510	310		470	0,074	-	38,2		
<b>KLP 65/1200</b>	110	228	99	129	100	65	65	110	130	145	185	4 fentes 18x23	433	82	340	170	170	2 trous 12	510	310	470	0,074	-	38,5		
<b>KLM 80/300</b>	110	229	99	130	115	80	80	128	150	160	200		4 fentes 18x23	453	97	360	190		170	2 trous 12	510	310	470	0,074	-	35,1
<b>KLM 80/600</b>	110	229	99	130	115	80	80	128	150	160	200			453	97	360	190		170		510	310	470	0,074	-	42,4
<b>KLP 80/900</b>	110	229	99	130	115	80	80	128	150	160	200	453		97	360	190	170	510	310		470	0,074	-	43,4		
<b>KLP 80/1200</b>	110	229	99	130	115	80	80	128	150	160	200	4 fentes 18x23	453	97	360	190	170	2 trous 12	510	310	470	0,074	-	43,4		

## DKLM - DKLP



MODÈLE	A	B	B1	B2	C	DNA	DNM	D	D1	D2	D3	D4	H	H1	I	L	L1	L2	M	DIMENSIONS EMBALLAGE			VOLUME m <sup>3</sup>	POIDS Kg			
																				L/A	L/B	H		monophasé	triphase		
<b>DKLM 40/300</b>	110	372	185	187	100	40	40	80	100	110	150	4 fentes 18x23	400	55	200	250	125	125	4 trous 10	530	280	470	0,07	38,3	37,4		
<b>DKLP 40/600</b>	110	372	185	187	100	40	40	80	100	110	150		400	55	200	250	125	125		530	280	470	0,07	37,1	38,1		
<b>DKLP 40/900</b>	110	372	185	187	100	40	40	80	100	110	150		400	55	200	250	125	125		530	280	470	0,07	41,9	43,3		
<b>DKLP 40/1200</b>	110	372	185	187	100	40	40	80	100	110	150	4 fentes 18x25,5	400	55	200	250	125	125	4 trous 14	530	280	470	0,07	41,9	43,3		
<b>DKLM 50/300</b>	110	434	217	217	120	50	50	90	110	125	165		410	73	240	280	140	140		540	420	610	0,138	57,1	54,1		
<b>DKLM 50/600</b>	110	434	217	217	120	50	50	90	110	125	165		410	73	240	280	140	140		540	420	610	0,138	57,1	54,9		
<b>DKLP 50/900</b>	110	434	217	217	120	50	50	90	110	125	165	4 fentes 18x25,5	410	73	240	280	140	140	4 trous 14	540	420	610	0,138	69	57,5		
<b>DKLP 50/1200</b>	110	434	217	217	120	50	50	90	110	125	165		410	73	240	280	140	140		540	420	610	0,138	69	57		
<b>DKLM 65/300</b>	110	455	226	229	140	65	65	110	130	145	185		4 fentes 18x25,5	430	82	240	340	170		170	4 trous 14	540	420	610	0,138	-	59,1
<b>DKLM 65/600</b>	110	455	226	229	140	65	65	110	130	145	185	430		82	240	340	170	170	540	420		610	0,138	-	51,7		
<b>DKLP 65/900</b>	110	455	226	229	140	65	65	110	130	145	185	430		82	240	340	170	170	540	420		610	0,138	-	73,4		
<b>DKLP 65/1200</b>	110	455	226	229	140	65	65	110	130	145	185	4 fentes 18x23	430	82	240	340	170	170	4 trous 14	540	420	610	0,138	-	79,7		
<b>DKLM 80/300</b>	110	463	230	233	150	80	80	128	150	150	200		4 fentes 18x23	445	97	240	360	190		170	4 trous 14	540	420	610	0,138	-	76,6
<b>DKLM 80/600</b>	110	463	230	233	150	80	80	128	150	150	200			445	97	240	360	190		170		540	420	610	0,138	-	77,5
<b>DKLP 80/900</b>	110	463	230	233	150	80	80	128	150	150	200	445		97	240	360	190	170	540	420		610	0,138	-	78,8		
<b>DKLP 80/1200</b>	110	463	230	233	150	80	80	128	150	150	200	4 fentes 18x23	445	97	240	360	190	170	4 trous 14	540	420	610	0,138	-	79,5		