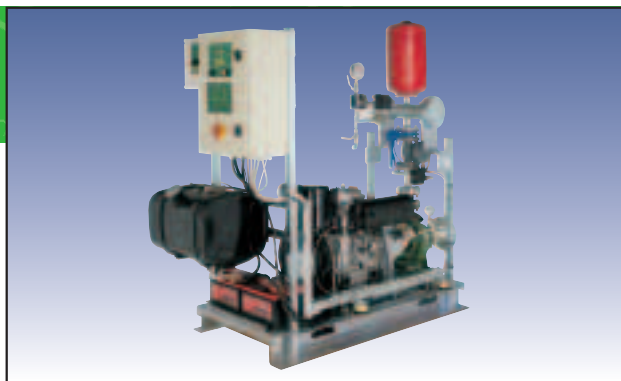


GROUPES AVEC ÉLECTROPOMPE ET MOTOPOMPE DIESEL AUX NORMES UNI 9490 - UNI 10779



Groupes de surpression aux normes UNI 9490 pour l'alimentation d'installations automatiques anti-incendie.

Dans l'exécution de base, ils sont constitués d'une motopompe Diesel qui peut être associée à une électropompe normalisée, plus une éventuelle électropompe de compensation JET.

FONCTIONNEMENT

Suite à une baisse de pression dans l'installation, la pompe de compensation démarre (si elle est présente). Si celle-ci ne suffit pas à rétablir la pression, on a l'intervention en cascade de la première électropompe, de l'éventuelle deuxième électropompe et enfin de la motopompe diesel.

En cas de manque de courant électrique, l'intervention de la motopompe diesel est assuré par une batterie constamment sous charge.

L'arrêt de la motopompe et de l'électropompe est effectué manuellement par l'opérateur (UNI 9490) ou bien automatiquement au bout de 30 minutes (UNI 10779).

PRINCIPAUX COMPOSANTS

Partie hydraulique - mécanique :

Les groupes anti-incendie 2KDN/P sont constitués de deux unités séparées (Unité électropompe + Unité motopompe Diesel) avec collecteurs reliés entre eux par l'intermédiaire du Collecteur Union (fourni de série avec le groupe).

Bâtis :

- Un bâti de soutien électropompes en acier galvanisé.
- Un bâti de soutien motopompe en acier galvanisé.
- Moteur diesel à injection directe accouplé par joint flexible à la pompe normalisée, avec réservoir de carburant visant à garantir 6 heures de fonctionnement.
- Électropompes normalisées centrifuges avec manchon d'accouplement, électropompe de compensation auto-amorçante JET. Moteurs électriques asynchrones triphasés à 2 pôles.
- Aspiration pompes avec manomètre-vacuomètre, refoulement pompes avec clapet antiretour contrôlable, vanne papillon, raccord mesureur de débit.
- Collecteur de refoulement en acier galvanisé, muni de pressostats démarrage, circuits by-pass, vases d'expansion et manomètres.

Partie hydraulique :

- Coffret de commande motopompe Diesel avec unité de contrôle, voltmètres et ampèremètres, 2 batteries de démarrage, 2 centrales de recharge des batteries, compte-tours, compteur, sélecteur Man-0-Aut, sectionneur, sélecteur UNI 9490 - UNI 10779.
- Coffret de commande pour chaque électropompe d'alimentation, avec démarreur moteur, voltmètre, ampèremètre, sectionneur, boutons marche/arrêt, voyants de signalisation, sélecteur UNI 9490 - UNI 10779.
- Coffret de commande pour pompe de compensation avec sectionneur, sélecteur, sélecteur Man-0-Aut, voyants de signalisations.

1 POMPE

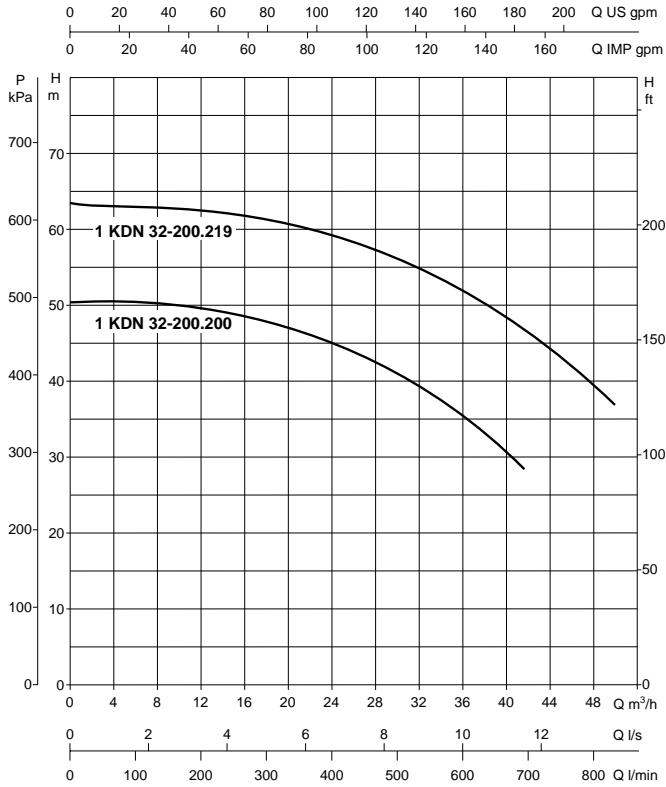
MODÈLE 1 Pompe Diesel	ALIMENTATION COFFRET POMPE DIESEL	ALIMENTATION POMPE PILOTE	DESCRIPTION	P2 NOMINALE kW	DNA	DNM	POMPE PILOTE	MESUREUR DE DÉBIT	POIDS Kg
1 KDN 32-200/210 MD UNI	1x220-240 V ~	-	Motopompe diesel	8,6	DN 80	2"1/2	NON	1P/S.32	500
1 KDN 32-200/210 + JET MD UNI	1x220-240 V ~	3x400 V ~	Motopompe diesel + Pilote	8,6	DN 80	2"1/2	JET 251	1P/S.32	550
1 KDN 32-200/190 MD UNI	1x220-240 V ~	-	Motopompe diesel	8,6	DN 80	2"1/2	NON	1P/S.32	500
1 KDN 32-200/190 + JET MD UNI	1x220-240 V ~	3x400 V ~	Motopompe diesel + Pilote	8,6	DN 80	2"1/2	JET 251	1P/S.32	550
1 KDN 40-160/172 MD UNI	1x220-240 V ~	-	Motopompe diesel	8,6	DN 100	DN 80	NON	1P/S.40	500
1 KDN 40-160/172 + JET MD UNI	1x220-240 V ~	3x400 V ~	Motopompe diesel + Pilote	8,6	DN 100	DN 80	JET 251	1P/S.40	550
1 KDN 40-200/210 MD UNI	1x220-240 V ~	-	Motopompe diesel	13,5	DN 100	DN 80	NON	1P/S.40	500
1 KDN 40-200/210 + JET MD UNI	1x220-240 V ~	3x400 V ~	Motopompe diesel + Pilote	13,5	DN 100	DN 80	JET 251	1P/S.40	550
1 KDN 40-250/260 MD UNI	1x220-240 V ~	-	Motopompe diesel	21	DN 100	DN 80	NON	1P/S.40	560
1 KDN 40-250/260 + JET MD UNI	1x220-240 V ~	3x400 V ~	Motopompe diesel + Pilote	21	DN 100	DN 80	JET 251	1P/S.40	610
1 KDN 40-250/245 MD UNI	1x220-240 V ~	-	Motopompe diesel	17,7	DN 100	DN 80	NON	1P/S.40	600
1 KDN 40-250/245 + JET MD UNI	1x220-240 V ~	3x400 V ~	Motopompe diesel + Pilote	17,7	DN 100	DN 80	JET 251	1P/S.40	650
1 KDN 40-250/230 MD UNI	1x220-240 V ~	-	Motopompe diesel	17,7	DN 100	DN 80	NON	1P/S.40	600
1 KDN 40-250/230 + JET MD UNI	1x220-240 V ~	3x400 V ~	Motopompe diesel + Pilote	17,7	DN 100	DN 80	JET 251	1P/S.40	650
1 KDN 50-200/219 MD UNI	1x220-240 V ~	-	Motopompe diesel	21	DN 100	DN 100	NON	1P/S.50	630
1 KDN 50-200/219 + JET MD UNI	1x220-240 V ~	3x400 V ~	Motopompe diesel + Pilote	21	DN 100	DN 100	JET 251	1P/S.50	680
1 KDN 50-200/210 MD UNI	1x220-240 V ~	-	Motopompe diesel	17,7	DN 100	DN 100	NON	1P/S.50	550
1 KDN 50-200/210 + JET MD UNI	1x220-240 V ~	3x400 V ~	Motopompe diesel + Pilote	17,7	DN 100	DN 100	JET 251	1P/S.50	600
1 KDN 50-200/200 MD UNI	1x220-240 V ~	-	Motopompe diesel	17,7	DN 100	DN 100	NON	1P/S.50	550
1 KDN 50-200/200 + JET MD UNI	1x220-240 V ~	3x400 V ~	Motopompe diesel + Pilote	17,7	DN 100	DN 100	JET 251	1P/S.50	600
1 KDN 50-250/257 MD UNI	1x220-240 V ~	-	Motopompe diesel	26	DN 100	DN 100	NON	1P/S.50	670
1 KDN 50-250/257 + JET MD UNI	1x220-240 V ~	3x400 V ~	Motopompe diesel + Pilote	26	DN 100	DN 100	JET 251	1P/S.50	720
1 KDN 50-250/230 MD UNI	1x220-240 V ~	-	Motopompe diesel	21	DN 100	DN 100	NON	1P/S.50	630
1 KDN 50-250/230 + JET MD UNI	1x220-240 V ~	3x400 V ~	Motopompe diesel + Pilote	21	DN 100	DN 100	JET 251	1P/S.50	680
1 KDN 65-200/219 MD UNI	1x220-240 V ~	-	Motopompe diesel	26	DN 125	DN 125	NON	1P/S.65	700
1 KDN 65-200/219 + JET MD UNI	1x220-240 V ~	3x400 V ~	Motopompe diesel + Pilote	26	DN 125	DN 125	JET 251	1P/S.65	750
1 KDN 65-200/200 MD UNI	1x220-240 V ~	-	Motopompe diesel	21	DN 125	DN 125	NON	1P/S.65	670
1 KDN 65-200/200 + JET MD UNI	1x220-240 V ~	3x400 V ~	Motopompe diesel + Pilote	21	DN 125	DN 125	JET 251	1P/S.65	720
1 KDN 65-200/190 MD UNI	1x220-240 V ~	-	Motopompe diesel	17,7	DN 125	DN 125	NON	1P/S.65	580
1 KDN 65-200/190 + JET MD UNI	1x220-240 V ~	3x400 V ~	Motopompe diesel + Pilote	17,7	DN 125	DN 125	JET 251	1P/S.65	630
1 KDN 65-315/290 MD UNI	1x220-240 V ~	-	Motopompe diesel	43	DN 125	DN 125	NON	1P/S.65	900
1 KDN 65-315/290 + JET MD UNI	1x220-240 V ~	3x400 V ~	Motopompe diesel + Pilote	43	DN 125	DN 125	KV 3/12	1P/S.65	950

2 POMPES

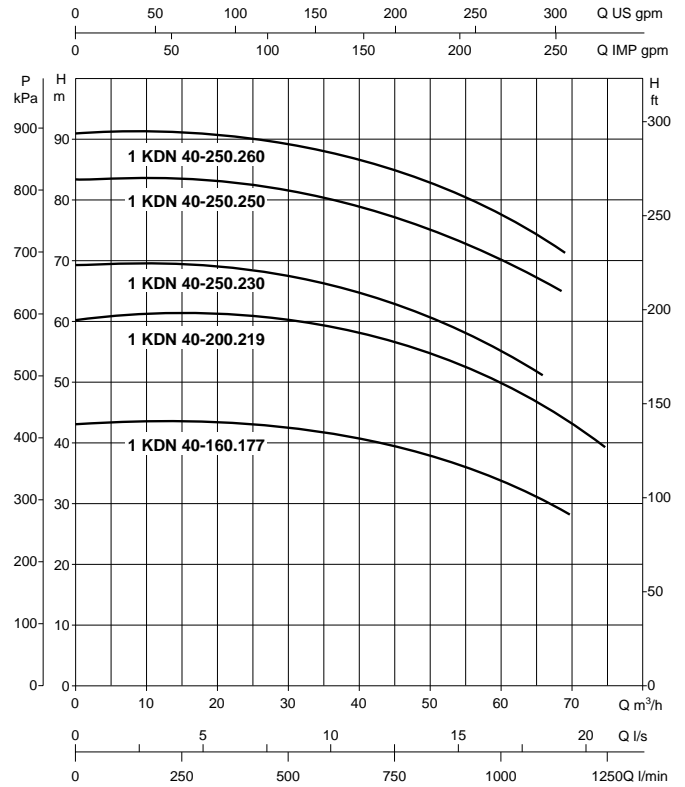
MODÈLE 2 Motopompe	ALIMENTATION		DESCRIPTION	P2 NOMINALE KW		DNA	DNM	POMPE PILOTE	MESUREUR DE DÉBIT	POIDS Kg
	COFFRET POMPE DIESEL	ÉLECTROPOMPE		MOTOPOMPE DIESEL	ÉLECTROPOMPE					
2 KDN/P 32-200/210 MD UNI	1x220-240 V ~	3x400 V ~	Motopompe diesel + NKP-G 32-200/210	8,6	7,5	DN 80+80	2"1/2	NON	2P/S.32	-
2 KDN/P 32-200/210 + PS MD UNI	1x220-240 V ~	3x400 V ~	Motopompe diesel + NKP-G 32-200/210	8,6	7,5	DN 80+80	2"1/2	NON	2P/S.32	-
2 KDN/P 32-200/210 + JET MD UNI	1x220-240 V ~	3x400 V ~	Motopompe diesel + NKP-G 32-200/210	8,6	7,5	DN 80+80	2"1/2	JET 251	2P/S.32	-
2 KDN/P 32-200/210 + PS + JET MD UNI	1x220-240 V ~	3x400 V ~	Motopompe diesel + NKP-G 32-200/210	8,6	7,5	DN 80+80	2"1/2	JET 251	2P/S.32	-
2 KDN/P 32-200/190 MD UNI	1x220-240 V ~	3x400 V ~	Motopompe diesel + NKP-G 32-200/190	8,6	5,5	DN 100+100	2"1/2	NON	2P/S.32	-
2 KDN/P 32-200/190 + PS MD UNI	1x220-240 V ~	3x400 V ~	Motopompe diesel + NKP-G 32-200/190	8,6	5,5	DN 100+100	2"1/2	NON	2P/S.32	-
2 KDN/P 32-200/190 + JET MD UNI	1x220-240 V ~	3x400 V ~	Motopompe diesel + NKP-G 32-200/190	8,6	5,5	DN 100+100	2"1/2	JET 251	2P/S.32	-
2 KDN/P 32-200/190 + PS + JET MD UNI	1x220-240 V ~	3x400 V ~	Motopompe diesel + NKP-G 32-200/190	8,6	5,5	DN 100+100	2"1/2	JET 251	2P/S.32	-
2 KDN/P 40-160/172 MD UNI 9490	1x220-240 V ~	3x400 V ~	Motopompe diesel + NKP-G 40-160/172	8,6	7,5	DN 100+100	DN 80	NON	2P/S.40	-
2 KDN/P 40-160/172 + PS MD UNI	1x220-240 V ~	3x400 V ~	Motopompe diesel + NKP-G 40-160/172	8,6	7,5	DN 100+100	DN 80	NON	2P/S.40	-
2 KDN/P 40-160/172 + JET MD UNI	1x220-240 V ~	3x400 V ~	Motopompe diesel + NKP-G 40-160/172	8,6	7,5	DN 100+100	DN 80	JET 251	2P/S.40	-
2 KDN/P 40-160/172 + PS + JET MD UNI	1x220-240 V ~	3x400 V ~	Motopompe diesel + NKP-G 40-160/172	8,6	7,5	DN 100+100	DN 80	JET 251	2P/S.40	-
2 KDN/P 40-250/210 MD UNI	1x220-240 V ~	3x400 V ~	Motopompe diesel + NKP-G 40-200/210	13,5	11	DN 100+100	DN 80	NON	2P/S.40	-
2 KDN/P 40-250/210 + PS MD UNI	1x220-240 V ~	3x400 V ~	Motopompe diesel + NKP-G 40-200/210	13,5	11	DN 100+100	DN 80	NON	2P/S.40	-
2 KDN/P 40-250/210 + JET MD UNI	1x220-240 V ~	3x400 V ~	Motopompe diesel + NKP-G 40-200/210	13,5	11	DN 100+100	DN 80	JET 251	2P/S.40	-
2 KDN/P 40-250/210 + PS + JET MD UNI	1x220-240 V ~	3x400 V ~	Motopompe diesel + NKP-G 40-200/210	13,5	11	DN 100+100	DN 80	JET 251	2P/S.40	-
2 KDN/P 40-250/260 MD UNI	1x220-240 V ~	3x400 V ~	Motopompe diesel + NKP-G 40-250/260	21	22	DN 100+100	DN 80	NON	2P/S.40	-
2 KDN/P 40-250/260 + PS MD UNI	1x220-240 V ~	3x400 V ~	Motopompe diesel + NKP-G 40-250/260	21	22	DN 100+100	DN 80	NON	2P/S.40	-
2 KDN/P 40-250/260 + JET MD UNI	1x220-240 V ~	3x400 V ~	Motopompe diesel + NKP-G 40-250/260	21	22	DN 100+100	DN 80	JET 251	2P/S.40	-
2 KDN/P 40-250/260 + PS + JET MD UNI	1x220-240 V ~	3x400 V ~	Motopompe diesel + NKP-G 40-250/260	21	22	DN 100+100	DN 80	JET 251	2P/S.40	-
2 KDN/P 40-250/245 MD UNI	1x220-240 V ~	3x400 V ~	Motopompe diesel + NKP-G 40-250/245	17,7	18,5	DN 100+100	DN 80	NON	2P/S.40	-
2 KDN/P 40-250/245 + PS MD UNI	1x220-240 V ~	3x400 V ~	Motopompe diesel + NKP-G 40-250/245	17,7	18,5	DN 100+100	DN 80	NON	2P/S.40	-
2 KDN/P 40-250/245 + JET MD UNI	1x220-240 V ~	3x400 V ~	Motopompe diesel + NKP-G 40-250/245	17,7	18,5	DN 100+100	DN 80	JET 251	2P/S.40	-
2 KDN/P 40-250/245 + PS + JET MD UNI	1x220-240 V ~	3x400 V ~	Motopompe diesel + NKP-G 40-250/245	17,7	18,5	DN 100+100	DN 80	JET 251	2P/S.40	-
2 KDN/P 40-250/230 MD UNI	1x220-240 V ~	3x400 V ~	Motopompe diesel + NKP-G 40-250/230	17,7	15	DN 100+100	DN 80	NON	2P/S.40	-
2 KDN/P 40-250/230 + PS MD UNI	1x220-240 V ~	3x400 V ~	Motopompe diesel + NKP-G 40-250/230	17,7	15	DN 100+100	DN 80	NON	2P/S.40	-
2 KDN/P 40-250/230 + JET MD UNI	1x220-240 V ~	3x400 V ~	Motopompe diesel + NKP-G 40-250/230	17,7	15	DN 100+100	DN 80	JET 251	2P/S.40	-
2 KDN/P 40-250/230 + PS + JET MD UNI	1x220-240 V ~	3x400 V ~	Motopompe diesel + NKP-G 40-250/230	17,7	15	DN 100+100	DN 80	JET 251	2P/S.40	-
2 KDN/P 50-200/219 MD UNI	1x220-240 V ~	3x400 V ~	Motopompe diesel + NKP-G 50-200/219	21	22	DN 100+100	DN 100	NON	2P/S.50	-
2 KDN/P 50-200/219 + PS MD UNI	1x220-240 V ~	3x400 V ~	Motopompe diesel + NKP-G 50-200/219	21	22	DN 100+100	DN 100	NON	2P/S.50	-
2 KDN/P 50-200/219 + JET MD UNI	1x220-240 V ~	3x400 V ~	Motopompe diesel + NKP-G 50-200/219	21	22	DN 100+100	DN 100	JET 251	2P/S.50	-
2 KDN/P 50-200/219 + PS + JET MD UNI	1x220-240 V ~	3x400 V ~	Motopompe diesel + NKP-G 50-200/219	21	22	DN 100+100	DN 100	JET 251	2P/S.50	-
2 KDN/P 50-200/210 MD UNI	1x220-240 V ~	3x400 V ~	Motopompe diesel + NKP-G 50-200/210	17,7	18,5	DN 100+100	DN 100	NON	2P/S.50	-
2 KDN/P 50-200/210 + PS MD UNI	1x220-240 V ~	3x400 V ~	Motopompe diesel + NKP-G 50-200/210	17,7	18,5	DN 100+100	DN 100	NON	2P/S.50	-
2 KDN/P 50-200/210 + JET MD UNI	1x220-240 V ~	3x400 V ~	Motopompe diesel + NKP-G 50-200/210	17,7	18,5	DN 100+100	DN 100	JET 251	2P/S.50	-
2 KDN/P 50-200/210 + PS + JET MD UNI	1x220-240 V ~	3x400 V ~	Motopompe diesel + NKP-G 50-200/210	17,7	18,5	DN 100+100	DN 100	JET 251	2P/S.50	-
2 KDN/P 50-200/200 MD UNI	1x220-240 V ~	3x400 V ~	Motopompe diesel + NKP-G 50-200/200	17,7	15	DN 100+100	DN 100	NON	2P/S.50	-
2 KDN/P 50-200/200 + PS MD UNI	1x220-240 V ~	3x400 V ~	Motopompe diesel + NKP-G 50-200/200	17,7	15	DN 100+100	DN 100	NON	2P/S.50	-
2 KDN/P 50-200/200 + JET MD UNI	1x220-240 V ~	3x400 V ~	Motopompe diesel + NKP-G 50-200/200	17,7	15	DN 100+100	DN 100	JET 251	2P/S.50	-
2 KDN/P 50-200/200 + PS + JET MD UNI	1x220-240 V ~	3x400 V ~	Motopompe diesel + NKP-G 50-200/200	17,7	15	DN 100+100	DN 100	JET 251	2P/S.50	-
2 KDN/P 50-250/257 MD UNI	1x220-240 V ~	3x400 V ~	Motopompe diesel + NKP-G 50-250/257	26	30	DN 100+100	DN 100	NON	2P/S.50	-
2 KDN/P 50-250/257 + PS MD UNI	1x220-240 V ~	3x400 V ~	Motopompe diesel + NKP-G 50-250/257	26	30	DN 100+100	DN 100	NON	2P/S.50	-
2 KDN/P 50-250/257 + JET MD UNI	1x220-240 V ~	3x400 V ~	Motopompe diesel + NKP-G 50-250/257	26	30	DN 100+100	DN 100	JET 251	2P/S.50	-
2 KDN/P 50-250/257 + PS + JET MD UNI	1x220-240 V ~	3x400 V ~	Motopompe diesel + NKP-G 50-250/257	26	30	DN 100+100	DN 100	JET 251	2P/S.50	-
2 KDN/P 50-250/230 MD UNI	1x220-240 V ~	3x400 V ~	Motopompe diesel + NKP-G 50-250/230	21	22	DN 100+100	DN 100	NON	2P/S.50	-
2 KDN/P 50-250/230 + PS MD UNI	1x220-240 V ~	3x400 V ~	Motopompe diesel + NKP-G 50-250/230	21	22	DN 100+100	DN 100	NON	2P/S.50	-
2 KDN/P 50-250/230 + JET MD UNI	1x220-240 V ~	3x400 V ~	Motopompe diesel + NKP-G 50-250/230	21	22	DN 100+100	DN 100	JET 251	2P/S.50	-
2 KDN/P 50-250/230 + PS + JET MD UNI	1x220-240 V ~	3x400 V ~	Motopompe diesel + NKP-G 50-250/230	21	22	DN 100+100	DN 100	JET 251	2P/S.50	-
2 KDN/P 65-200/219 MD UNI	1x220-240 V ~	3x400 V ~	Motopompe diesel + NKP-G 65-200/219	26	30	DN 125+125	DN 125	NON	2P/S.65	-
2 KDN/P 65-200/219 + PS MD UNI	1x220-240 V ~	3x400 V ~	Motopompe diesel + NKP-G 65-200/219	26	30	DN 125+125	DN 125	NON	2P/S.65	-
2 KDN/P 65-200/219 + JET MD UNI	1x220-240 V ~	3x400 V ~	Motopompe diesel + NKP-G 65-200/219	26	30	DN 125+125	DN 125	JET 251	2P/S.65	-
2 KDN/P 65-200/219 + PS + JET MD UNI	1x220-240 V ~	3x400 V ~	Motopompe diesel + NKP-G 65-200/219	26	30	DN 125+125	DN 125	JET 251	2P/S.65	-
2 KDN/P 65-200/200 MD UNI	1x220-240 V ~	3x400 V ~	Motopompe diesel + NKP-G 65-200/200	21	22	DN 125+125	DN 125	NON	2P/S.65	-
2 KDN/P 65-200/200 + PS MD UNI	1x220-240 V ~	3x400 V ~	Motopompe diesel + NKP-G 65-200/200	21	22	DN 125+125	DN 125	NON	2P/S.65	-
2 KDN/P 65-200/200 + JET MD UNI	1x220-240 V ~	3x400 V ~	Motopompe diesel + NKP-G 65-200/200	21	22	DN 125+125	DN 125	JET 251	2P/S.65	-
2 KDN/P 65-200/200 + PS + JET MD UNI	1x220-240 V ~	3x400 V ~	Motopompe diesel + NKP-G 65-200/200	21	22	DN 125+125	DN 125	JET 251	2P/S.65	-
2 KDN/P 65-200/190 MD UNI	1x220-240 V ~	3x400 V ~	Motopompe diesel + NKP-G 65-200/190	17,7	18,5	DN 125+125	DN 125	NON	2P/S.65	-
2 KDN/P 65-200/190 + PS MD UNI	1x220-240 V ~	3x400 V ~	Motopompe diesel + NKP-G 65-200/190	17,7	18,5	DN 125+125	DN 125	NON	2P/S.65	-
2 KDN/P 65-200/190 + JET MD UNI	1x220-240 V ~	3x400 V ~	Motopompe diesel + NKP-G 65-200/190	17,7	18,5	DN 125+125	DN 125	JET 251	2P/S.65	-
2 KDN/P 65-200/190 + PS + JET MD UNI	1x220-240 V ~	3x400 V ~	Motopompe diesel + NKP-G 65-200/190	17,7	18,5	DN 125+125	DN 125	JET 251	2P/S.65	-
2 KDN 65-250/240 30 MD UNI	1x220-240 V ~	3x400 V ~	Motopompe diesel + KDN 65-250 30	26	30	DN 125+125	DN 125	KV 3/12	2P/S.65	-
2 KDN 65-250/240 30 + KV MD UNI	1x220-240 V ~	3x400 V ~	Motopompe diesel + KDN 65-250 30	26	30	DN 125+125	DN 125	KV 3/12	2P/S.65	-
2 KDN 65-250/315 37 MD UNI	1x220-240 V ~	3x400 V ~	Motopompe diesel + KDN 65-250 37	43	37	DN 125+125	DN 125	KV 3/12	2P/S.65	-
2 KDN 65-250/315 37 + KV MD UNI	1x220-240 V ~	3x400 V ~	Motopompe diesel + KDN 65-250 37	43	37	DN 125+125	DN 125	KV 3/12	2P/S.65	-
2 KDN 65-250/315 45 MD UNI	1x220-240 V ~	3x400 V ~	Motopompe diesel + KDN 65-250 45	43	45	DN 125+125	DN 125	KV 3/12	2P/S.65	-
2 KDN 65-250/315 45 + KV MD UNI	1x220-240 V ~	3x400 V ~	Motopompe diesel + KDN 65-250 45	43	45	DN 125+125	DN 125	KV 3/12	2P/S.65	-

Les groupes anti-incendie sont équipés d'une unité d'essai hebdomadaire comprenant un temporisateur hebdomadaire, une électrovanne de refoulement, une alarme acoustique et lumineuse.

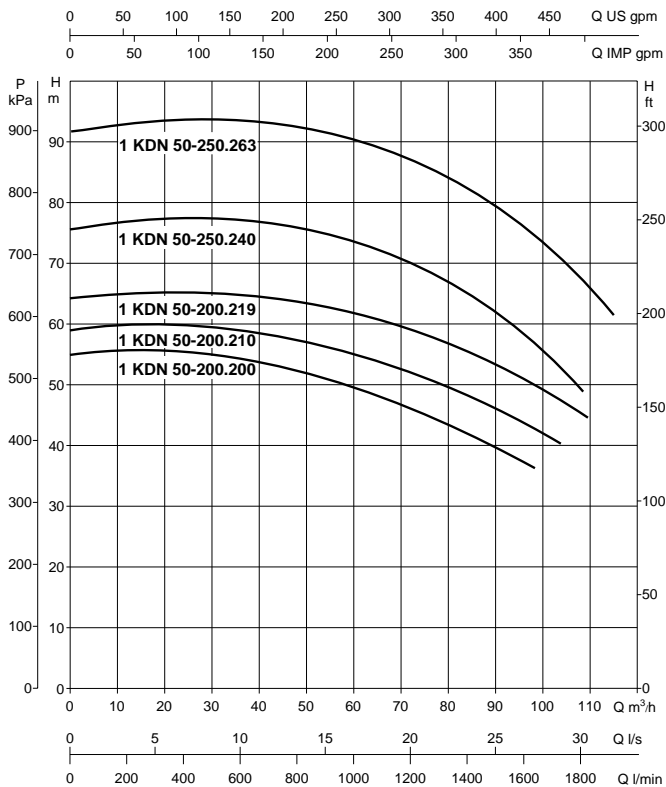
GROUPES KDN 32



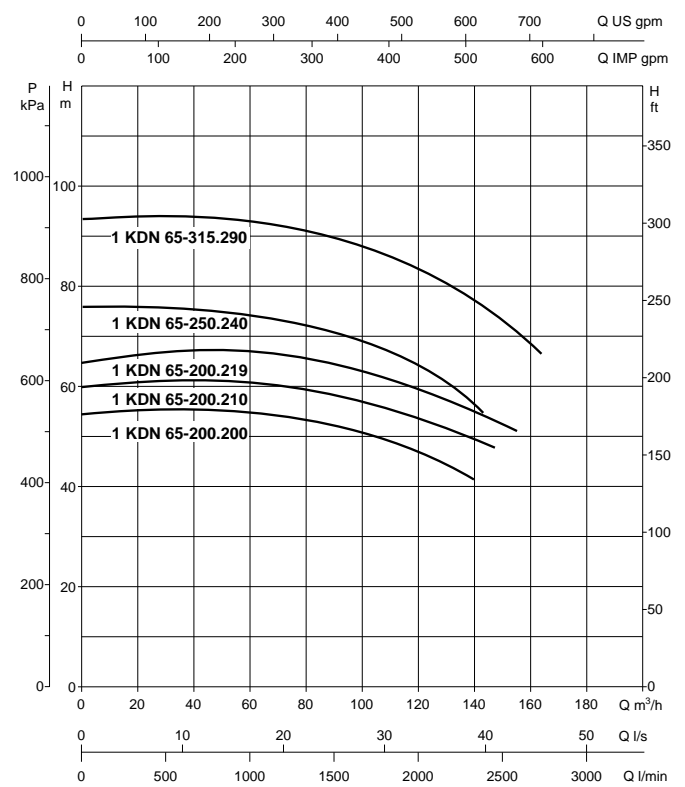
GROUPES KDN 40



GROUPES KDN 50



GROUPES KDN 65

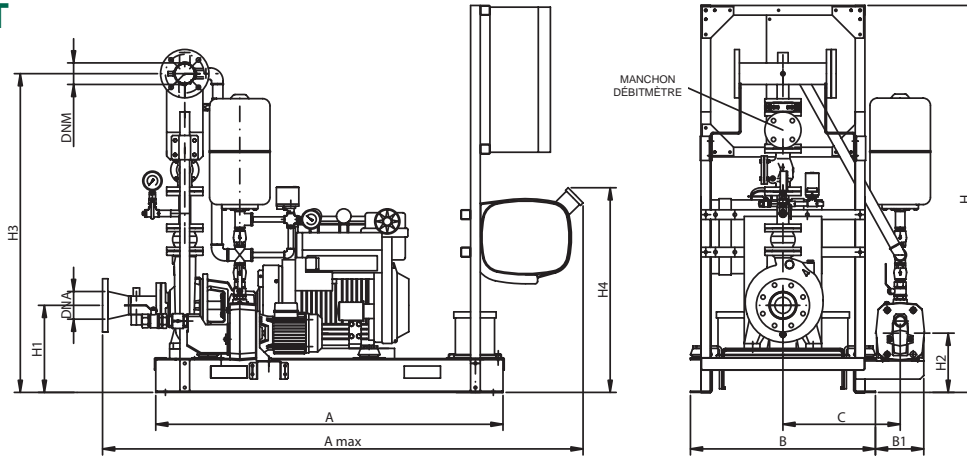


DIMENSIONS

1 KDN 40-250.240 MD
 1 KDN 40-250.240 + JET MD
 2 KDN/P 40-250.240 MD
 2 KDN/P 40-250.240.4 + JET MD

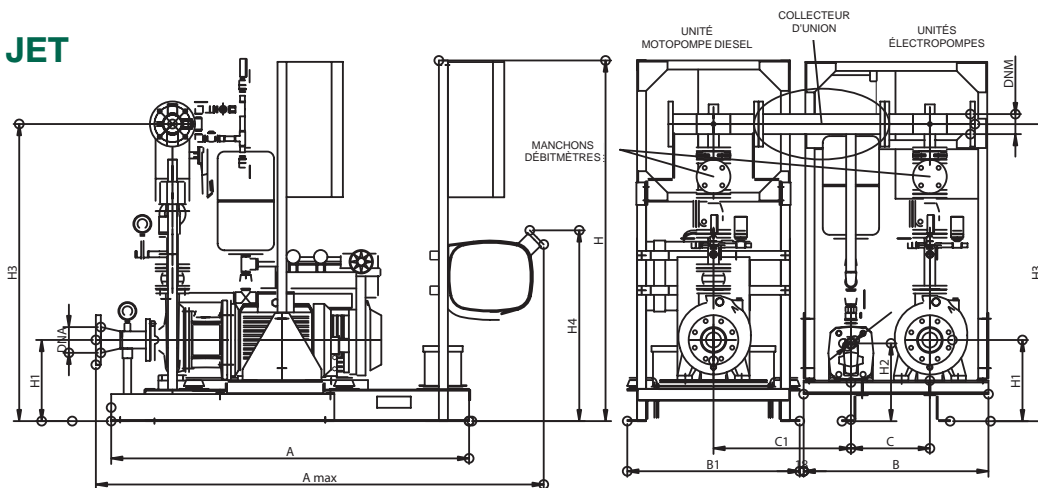
- ➔ Groupes avec 1 motopompe diesel
- ➔ Groupes avec 1 motopompe diesel + JET pompe pilote
- ➔ Groupes avec 1 motopompe diesel, 1 NKP-G pompe normalisée
- ➔ Groupes avec 1 motopompe diesel, 1 NKP-G pompe normalisée + JET pomp pilote

1 KDN...+ JET



MODÈLE	A	A max	B	B1	C	H	H1	H2	H3	H4	Ø DNA POMPE	Ø DNM COLLECTEURS
1 KDN 32-200 + JET	1436	1945	765	200	485	1600	340	245	1255	850	80	2" 1/2
1 KDN 40-160 + JET	1436	1965	765	200	485	1600	332	245	1220	850	100	80
1 KDN 40-200 + JET	1436	1985	765	200	485	1600	360	245	1268	850	100	80
1 KDN 40-250 + JET	1436	1985	765	200	485	1600	360	245	1313	850	100	80
1 KDN 50-200 + JET	1436	1985	765	200	485	1600	360	245	1360	850	100	100
1 KDN 50-250.240 + JET	1436	1985	765	200	485	1600	360	245	1366	850	100	100
1 KDN 50-250.263 + JET	1436	1985	765	200	485	1600	380	245	1386	850	100	100
1 KDN 65-200 + JET	1436	2015	765	200	485	1600	360	245	1432	850	125	125
1 KDN 65-200.219 + JET	1436	2015	765	200	485	1600	380	245	1452	850	125	125

2 KDN/P...+ JET



MODÈLE	A	A max	B	B1	C	C1	H	H1	H2	H3	H4	Ø DNA POMPE	Ø DNM COLLECTEURS
2 KDN/P 32-200 + JET	1590	1945	820	765	350	610	1600	340	345	1255	850	80	2" 1/2
2 KDN/P 40-160 + JET	1590	1965	820	765	350	610	1600	332	345	1220	850	100	80
2 KDN/P 40-200 + JET	1590	1985	820	765	350	610	1600	360	345	1268	850	100	80
2 KDN/P 40-250 + JET	1590	1985	820	765	350	610	1600	360	345	1313	850	100	80
2 KDN/P 50-200 + JET	1590	1985	820	765	350	610	1600	360	345	1360	850	100	100
2 KDN/P 50-250.240 + JET	1590	1985	820	765	350	610	1600	360	345	1366	850	100	100
2 KDN/P 50-250.263 + JET	1590	1985	820	765	350	610	1600	380	345	1386	850	100	100
2 KDN/P 65-200 + JET	1590	2015	820	765	350	610	1600	360	345	1432	850	125	125
2 KDN/P 65-200.219 + JET	1590	2015	820	765	350	610	1600	380	345	1452	850	125	125

Dimensions adaptées également aux versions 2KDN... sans pompe pilote.