

# GROUPES AVEC ACTIVE DRIVER 1 À PRESSION CONSTANTE



Groupes projetés et réalisés pour satisfaire les exigences de pression constante requise par la technique utilisée dans les installations modernes. La régulation à pression constante trouve une application dans les secteurs les plus variés: Distribution publique de l'eau - Irrigation - Industrie - Hôtels - Structures résidentielles - Thermes. Le concept de base qui a guidé nos techniciens pour le développement de ces groupes a été celui de réaliser un système simple, flexible et fiable.

**PRÉSENTATION DU SYSTÈME ACTIVE DRIVER 1** Le module Active Driver 1 est un dispositif complet, qui inclut les raccordements à l'installation hydraulique, un capteur de pression, un capteur de débit et un convertisseur de fréquence électronique ("inverter"). Active Driver 1, appliqué sur le refoulement de chaque électropompe, régule la vitesse de rotation de l'électropompe à laquelle il est raccordé, de manière à obtenir une pression constante quand le débit d'eau varie. L'eau qui coule à travers les raccords d'Active Driver 1 continue en outre à éliminer la chaleur produite par les composants électroniques internes.

**FONCTIONNEMENT** À la première baisse de pression dans l'installation, due à un puisage d'eau, toutes les pompes se mettent en marche automatiquement pendant quelques secondes à régime réduit, suivant le volume d'eau requis au puisage. Ensuite, une seule pompe reste en fonction pour satisfaire le débit d'eau requis. Le démarrage de la deuxième

me pompe s'effectue en cascade, quand la première pompe atteint la vitesse de rotation maximum. La pression des pompes est réglable par l'utilisateur au moyen de deux touches + et - situées sur Active Driver 1 (normalement toutes les pompes sont réglées sur la même valeur de pression). Les pompes sont arrêtées automatiquement dans les cas suivants : surintensité pompe, marche à sec, tension d'alimentation basse, dépassement d'une valeur maximum de pression (réglable), surchauffe des composants électroniques d'Active Driver 1. Les groupes à deux pompes avec Active Driver 1 sont fournis avec coffret de protection contenant des interrupteurs magnétothermiques de protection et un bornier d'entrée ligne d'alimentation.

#### FONCTIONS AFFICHABLES SUR ACTIVE DRIVER 1

- Fréquence de fonctionnement pompe (Hz)
- Pression instantanée (bar)
- Courant absorbé par la pompe (ampère)
- Alarmes fonctionnement

#### RACCORDEMENTS EXTÉRIEURS ACTIVE DRIVER 1

Entrées : désactivation pompe, pressostat / flotteur contre la marche à sec. Sorties: deux contacts sans potentiel pour signalisation alarme / arrêt, pompe en marche.

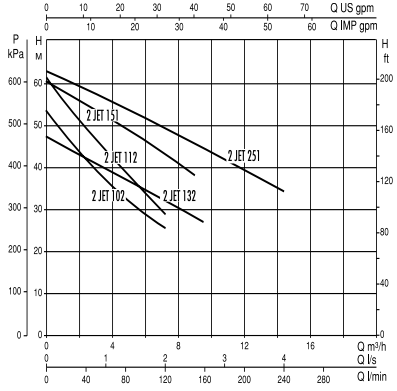
MODÈLE	ALIMENTATION	P2 NOMINALE		In (groupe)	DEBIT	PRESSION MAX POUVANT BAR	ETALONNAGE PRESSOSTAT BAR
		kW	HP				
2 JET AD 102	1x220-240 V~	2x0,75	2x1	2x5,7	6,6-3,0	5	4
2 JET AD 112	1x220-240 V~	2x1	2x1,36	2x7,4	6,6-3,0	5,8	4,5
2 JET AD 132	1x220-240 V~	2x1	2x1,36	2x8,1	9,6-3,0	4,6	3,5
2 JET AD 151	1x220-240 V~	2x1,1	2x1,5	2x9	9,4-5,0	6	5
2 JET AD 251	3x400 V~ (3+N)*	2x1,85	2x2,5	2x12	14,4-7,2	6	5
2 EURO AD 30/50	1x220-240 V~	2x0,55	2x0,75	2x4,8	8,0-4,4	3,8	3
2 EURO AD 50/50	1x220-240 V~	2x1	2x1,36	2x7,6	7,6-5,2	6,5	5
2 EURO AD 30/80	1x220-240 V~	2x0,8	2x1,1	2x6,6	11,0-7,0	4,3	3,5
2 EURO AD 40/80	1x220-240 V~	2x1	2x1,36	2x7,6	10,0-6,0	5,5	4,5
2 JETINOX AD 102	1x220-240 V~	2x0,75	2x1	2x5,7	6,6-3,0	5	4
2 JETINOX AD 112	1x220-240 V~	2x1	2x1,36	2x7,4	6,6-3,0	5,8	4,5
2 JETINOX AD 132	1x220-240 V~	2x1	2x1,36	2x8,1	9,6-3,0	4,6	3,5
2 EUROINOX AD 30/50	1x220-240 V~	2x0,55	2x0,75	2x4,8	8,0-4,4	3,8	3
2 EUROINOX AD 50/50	1x220-240 V~	2x1	2x1,36	2x7,6	7,6-5,2	6,5	5
2 EUROINOX AD 30/80	1x220-240 V~	2x0,8	2x1,1	2x6,6	11,0-7,0	4,3	3,5
2 EUROINOX AD 40/80	1x220-240 V~	2x1	2x1,36	2x7,6	10,0-6,0	5,5	4,5
1 PULSAR DRY AD 30/50	1x220-240 V~	0,55	0,75	5	4,1-2,2	3,8	3
1 PULSAR DRY AD 50/50	1x220-240 V~	1	1,36	7,1	3,8-2,5	6,5	5,5
1 PULSAR DRY AD 65/50	1x220-240 V~	1,2	1,6	8,6	3,8-2,5	8,2	7
1 PULSAR DRY AD 30/80	1x220-240 V~	0,75	1	5,5	5,5-3,5	4,5	4
1 PULSAR DRY AD 50/80	1x220-240 V~	1,2	1,6	8,6	5,6-4,0	7,2	6
2 PULSAR DRY AD 30/50	1x220-240 V~	2x0,55	2x0,75	2x5	8,2-4,4	3,8	3
2 PULSAR DRY AD 50/50	1x220-240 V~	2x1	2x1,36	2x7,1	7,6-5,0	6,5	5,5
2 PULSAR DRY AD 65/50	1x220-240 V~	2x1,2	2x1,6	2x8,6	7,6-5,0	8,2	7
2 PULSAR DRY AD 30/80	1x220-240 V~	2x0,75	2x1	2x5,5	11,0-7,0	4,5	4
2 PULSAR DRY AD 50/80	1x220-240 V~	2x1,2	2x1,6	2x8,6	11,2-8,0	7,2	6
1 KVCX AD 30/50	1x220-240 V~	0,55	0,75	4,1	4,5-1	4	3,5
1 KVCX AD 55/50	1x220-240 V~	1	1,36	7,6	4,5-1	6,5	5,5
1 KVCX AD 75/50	1x220-240 V~	1,5	2	10,7	4,5-1	9,2	8
1 KVCX AD 30/80	1x220-240 V~	0,8	1,1	6,5	7-2	4,5	3,5
1 KVCX AD 45/80	1x220-240 V~	1,1	1,5	9,3	7-2	6,6	5,5
1 KVCX AD 65/80	1x220-240 V~	2,2	3	12	7-2	9,2	8
1 KVCX AD 35/120	1x220-240 V~	1,1	1,5	9,3	11-2	4,4	3,5
1 KVCX AD 60/120	3x400 V~	2,2	3	5,8	11-2	7,5	6
2 KVCX AD 30/50	1x220-240 V~	2x0,55	2x0,75	2x4,1	9-1	4	3,5
2 KVCX AD 55/50	1x220-240 V~	2x1	2x1,36	2x7,6	9-1	6,5	5,5
2 KVCX AD 75/50	3x400 V~ (3+N)*	2x1,5	2x2	2x10,7	9-1	9,2	8
2 KVCX AD 30/80	1x220-240 V~	2x0,8	2x1,1	2x6,5	14-2	4,5	3,5
2 KVCX AD 45/80	1x220-240 V~	2x1,1	2x1,5	2x9,3	14-2	6,6	5,5
2 KVCX AD 65/80	3x400 V~ (3+N)*	2x2,2	2x3	2x12	14-2	9,2	8
2 KVCX AD 35/120	1x220-240 V~	2x1,1	2x1,5	2x9,3	22-2	4,4	3,5
2 KVCX AD 60/120	3x400 V~	2x2,2	2x3	2x5,8	22-2	7,5	6
2 KVCX AD 70/120	3x400 V~	2x3	2x4	2x6,8	22-2	9	7
2 KVCX AD 85/120	3x400 V~	2x3	2x4	2x7,8	22-2	10	8
3 KVCX AD 30/50	1x220-240 V~	3x0,55	3x0,75	3x4,1	13,5-1	4	3,5
3 KVCX AD 55/50	3x400 V~ (3+N)*	3x1	3x1,36	3x7,6	13,5-1	6,5	5,5
3 KVCX AD 75/50	3x400 V~ (3+N)*	3x1,5	3x2	3x10,7	13,5-1	9,2	8
3 KVCX AD 30/80	3x400 V~ (3+N)*	3x0,8	3x1,1	3x6,5	21-2	4,5	3,5
3 KVCX AD 45/80	3x400 V~ (3+N)*	3x1,1	3x1,5	3x9,3	21-2	6,6	5,5
3 KVCX AD 65/80	3x400 V~ (3+N)*	3x2,2	3x3	3x12	21-2	9,2	8
3 KVCX AD 35/120	3x400 V~ (3+N)*	3x1,1	3x1,5	3x10,4	33-2	4,4	3,5
3 KVCX AD 60/120	3x400 V~	3x2,2	3x3	3x16,1	33-2	7,5	6
3 KVCX AD 70/120	3x400 V~	3x3	3x4	3x6,8	33-2	9	7
3 KVCX AD 85/120	3x400 V~	3x3	3x4	3x7,8	33-2	10	8

Les groupes sont fournis dans un solide emballage en carton sur palette en bois, avec livret instructions pour l'installation et la maintenance.

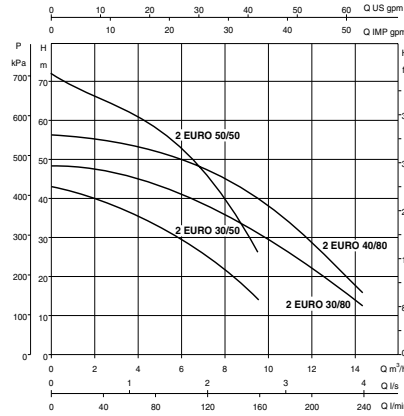
\* Sur demande, disponible avec alimentation monophasée (1 x 220-240 V~).

# CARACTERISTIQUES ELECTRIQUES ET HYDRAULIQUES

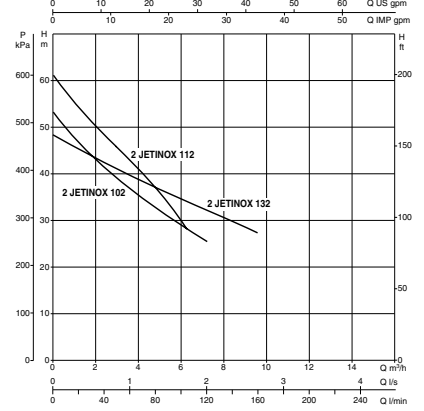
## 2 JET AD



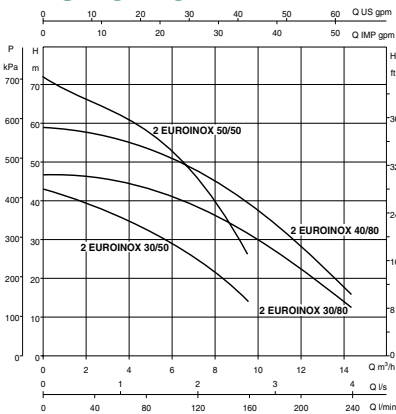
## 2 EURO AD



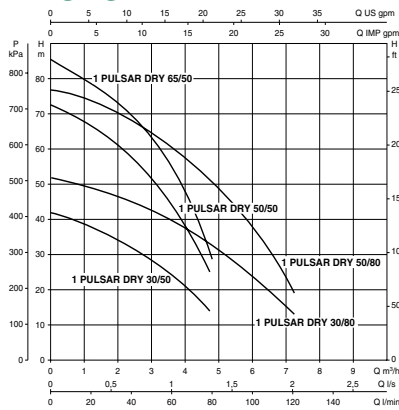
## 2 JETINOX AD



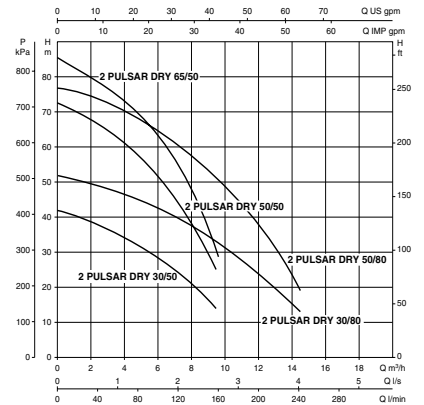
## 2 EUROINOX AD



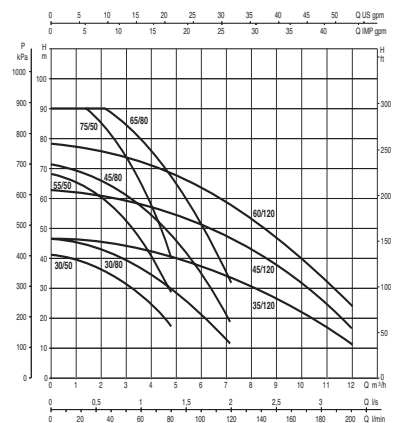
## 1 PULSAR DRY AD



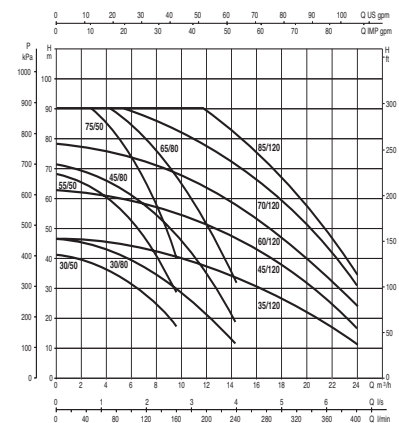
## 2 PULSAR DRY AD



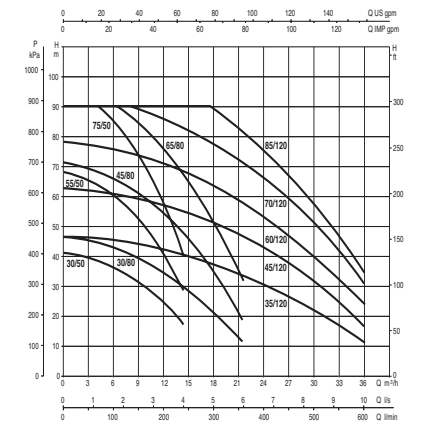
## 1 KVCX AD



## 2 KVCX AD

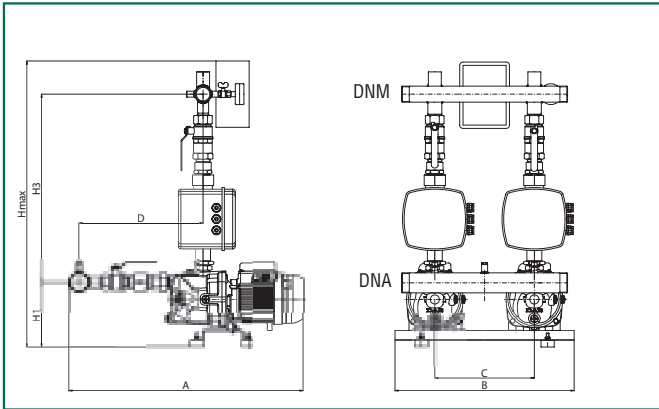


## 3 KVCX AD

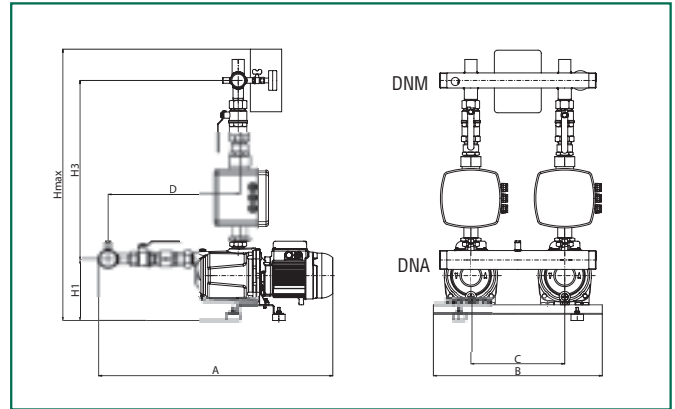


## DIMENSIONS ET POIDS

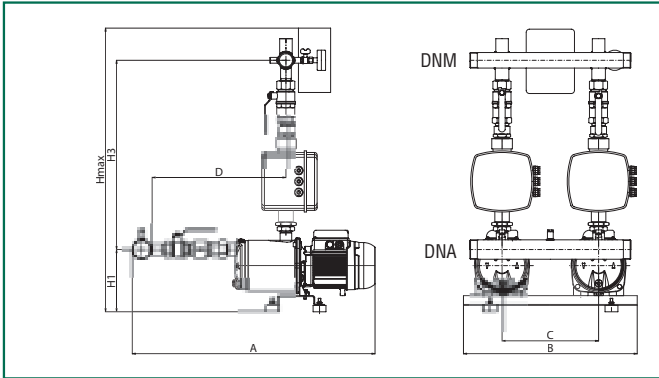
### 2 JET AD



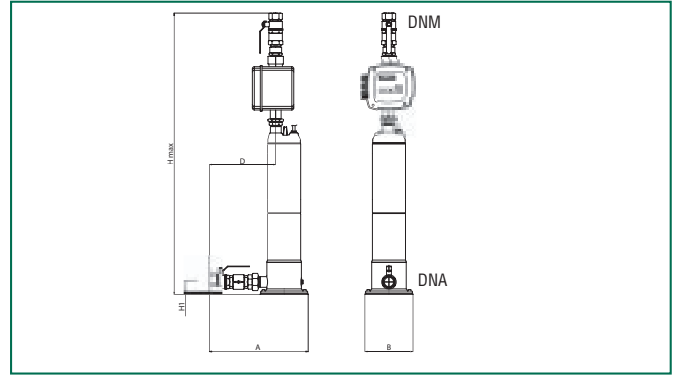
### 2 EURO AD



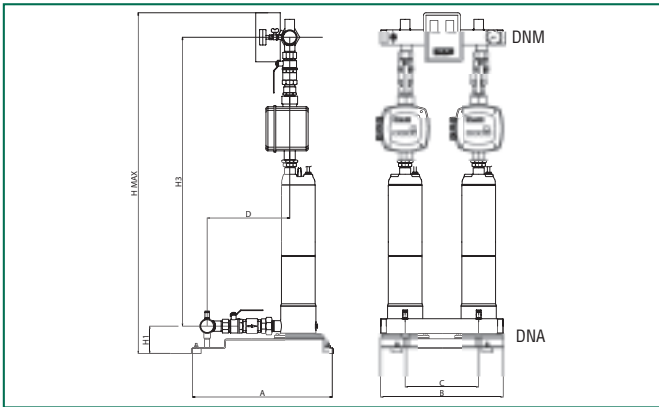
### 2 JETINOX AD - 2 EUROINOX AD



### 1 PULSAR DRY AD



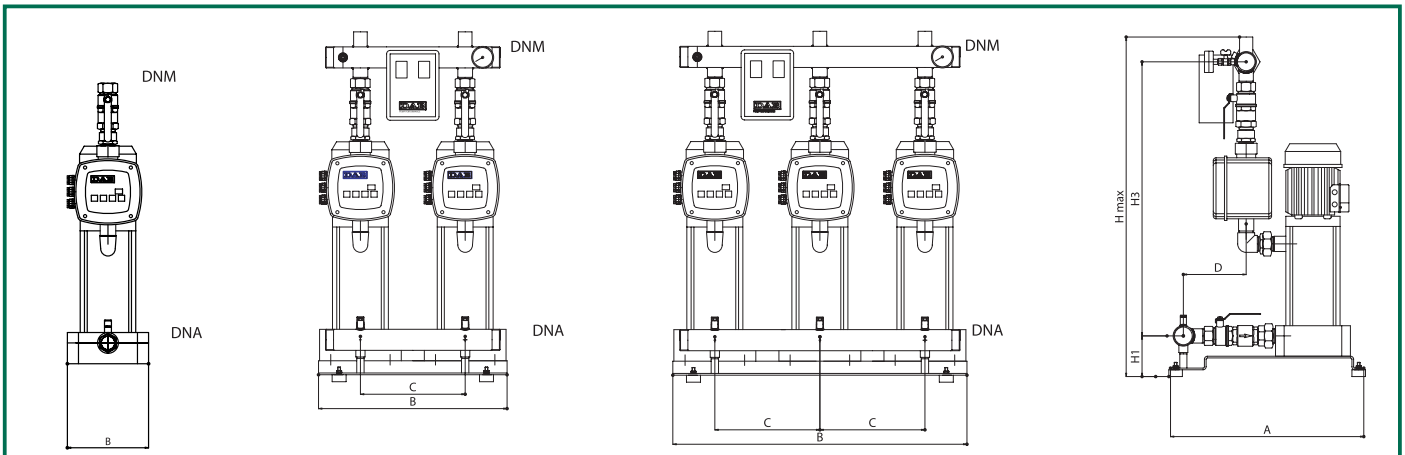
### 2 PULSAR DRY AD



### 1 KVCX AD

### 2 KVCX AD

### 3 KVCX AD



## DIMENSIONS ET POIDS

MODÈLE	A	B	C	D	H max	H1	H3	DNA	DNM	DIMENSIONS EMBALLAGE			VOLUME m <sup>3</sup>	POIDS Kg
										L/A	L/B	H		
2 JET AD 102	706	540	300	374	862	193	569	2"	1" 1/2	850	610	1000	0.52	56
2 JET AD 112	706	540	300	374	862	193	569	2"	1" 1/2	850	610	1000	0.52	56
2 JET AD 132	706	540	300	374	862	193	569	2"	1" 1/2	850	610	1000	0.52	56
2 JET AD 151	706	540	300	374	862	193	569	2"	1" 1/2	850	610	1000	0.52	96
2 JET AD 251	706	540	300	374	862	193	569	2"	1" 1/2	850	610	1000	0.52	105
2 EURO AD 30/50	748	540	300	416	867	194	574	2"	1" 1/2	850	610	1000	0.52	57
2 EURO AD 50/50	748	540	300	416	867	194	574	2"	1" 1/2	850	610	1000	0.52	57
2 EURO AD 30/80	748	540	300	416	867	194	574	2"	1" 1/2	850	610	1000	0.52	57
2 EURO AD 40/80	748	540	300	416	867	194	574	2"	1" 1/2	850	610	1000	0.52	57
2 JETINOX AD 102	755	540	300	416	882	193	588	2"	1" 1/2	850	610	1000	0.52	56
2 JETINOX AD 112	755	540	300	416	882	193	588	2"	1" 1/2	850	610	1000	0.52	56
2 JETINOX AD 132	755	540	300	416	882	193	588	2"	1" 1/2	850	610	1000	0.52	56
2 EUROINOX AD 30/50	755	540	300	416	882	193	588	2"	1" 1/2	850	610	1000	0.52	57
2 EUROINOX AD 50/50	755	540	300	416	882	193	588	2"	1" 1/2	850	610	1000	0.52	57
2 EUROINOX AD 30/80	755	540	300	416	882	193	588	2"	1" 1/2	850	610	1000	0.52	57
2 EUROINOX AD 40/80	755	540	300	416	882	193	588	2"	1" 1/2	850	610	1000	0.52	57
1 PULSAR DRY AD 30/50	411	200	-	276	1169	52	-	1" 1/4	1" 1/2	850	610	1000	0.52	40
1 PULSAR DRY AD 50/50	411	200	-	276	1169	52	-	1" 1/4	1" 1/2	850	610	1000	0.52	40
1 PULSAR DRY AD 65/50	411	200	-	276	1169	52	-	1" 1/4	1" 1/2	850	610	1000	0.52	40
1 PULSAR DRY AD 30/80	411	200	-	276	1169	52	-	1" 1/4	1" 1/2	850	610	1000	0.52	40
1 PULSAR DRY AD 50/80	411	200	-	276	1169	52	-	1" 1/4	1" 1/2	850	610	1000	0.52	40
2 PULSAR DRY AD 30/50	570	500	300	337	1390	112	1178	2"	1" 1/2	1150	800	1500	1.38	67
2 PULSAR DRY AD 50/50	570	500	300	337	1390	112	1178	2"	1" 1/2	1150	800	1500	1.38	67
2 PULSAR DRY AD 65/50	570	500	300	337	1390	112	1178	2"	1" 1/2	1150	800	1500	1.38	67
2 PULSAR DRY AD 30/80	570	500	300	337	1390	112	1178	2"	1" 1/2	1150	800	1500	1.38	68
2 PULSAR DRY AD 50/80	570	500	300	337	1390	112	1178	2"	1" 1/2	1150	800	1500	1.38	68
1 KVCX AD 30/50	432	234	-	125	664	60	604	1" 1/4	1" 1/4	850	610	1000	0.52	32
1 KVCX AD 55/50	432	234	-	125	719	60	659	1" 1/4	1" 1/4	850	610	1000	0.52	35
1 KVCX AD 75/50	432	234	-	125	812	60	752	1" 1/4	1" 1/4	850	610	1000	0.52	39
1 KVCX AD 30/80	432	234	-	125	719	60	659	1" 1/4	1" 1/4	850	610	1000	0.52	34
1 KVCX AD 45/80	432	234	-	125	812	60	752	1" 1/4	1" 1/4	850	610	1000	0.52	38
1 KVCX AD 65/80	432	234	-	125	839	60	779	1" 1/4	1" 1/4	850	610	1000	0.52	40
1 KVCX AD 35/120	432	234	-	125	664	60	604	1" 1/4	1" 1/4	850	610	1000	0.52	34
1 KVCX AD 60/120	432	234	-	125	719	60	659	1" 1/4	1" 1/4	850	610	1000	0.52	39
2 KVCX AD 30/50	570	540	300	185	857	120	664	2"	2"	1000	610	1000	0.61	76
2 KVCX AD 55/50	570	540	300	185	912	120	719	2"	2"	1000	610	1000	0.61	83
2 KVCX AD 75/50	570	540	300	185	1005	120	812	2"	2"	1000	610	1000	0.61	91
2 KVCX AD 30/80	570	540	300	185	912	120	719	2"	2"	1000	610	1000	0.61	80
2 KVCX AD 45/80	570	540	300	185	1005	120	812	2"	2"	1000	610	1000	0.61	89
2 KVCX AD 65/80	570	540	300	185	1032	120	839	2"	2"	1000	610	1000	0.61	93
2 KVCX AD 35/120	570	540	300	185	857	120	664	2" 1/2	2" 1/2	1000	610	1000	0.61	81
2 KVCX AD 60/120	570	540	300	185	912	120	719	2" 1/2	2" 1/2	1000	610	1000	0.61	89
2 KVCX AD 70/120	570	540	300	185	1005	120	812	2" 1/2	2" 1/2	1000	610	1000	0.61	93
2 KVCX AD 85/120	570	540	300	185	1005	120	812	2" 1/2	2" 1/2	1000	610	1000	0.61	94
3 KVCX AD 30/50	570	840	300	185	857	120	664	2" 1/2	2" 1/2	1000	610	1000	0.61	131
3 KVCX AD 55/50	570	840	300	185	912	120	719	2" 1/2	2" 1/2	1000	610	1000	0.61	141
3 KVCX AD 75/50	570	840	300	185	1005	120	812	2" 1/2	2" 1/2	1000	610	1000	0.61	150
3 KVCX AD 30/80	570	840	300	185	912	120	719	2" 1/2	2" 1/2	1000	610	1000	0.61	136
3 KVCX AD 45/80	570	840	300	185	1005	120	812	2" 1/2	2" 1/2	1000	610	1000	0.61	150
3 KVCX AD 65/80	570	840	300	185	1032	120	839	2" 1/2	2" 1/2	1000	610	1000	0.61	156
3 KVCX AD 35/120	570	840	300	185	857	120	664	DN80	DN80	1000	610	1000	0.61	150
3 KVCX AD 60/120	570	840	300	185	912	120	719	DN80	DN80	1000	610	1000	0.61	162
3 KVCX AD 70/120	570	840	300	185	1005	120	812	DN80	DN80	1000	610	1000	0.61	168
3 KVCX AD 85/120	570	840	300	185	1005	120	812	DN80	DN80	1000	610	1000	0.61	170