

GROUPES 2-3 KVE 3-6-10

AVEC 2-3 POMPES CENTRIFUGES MULTICELLULAIRES À AXE VERTICAL



Groupes de relevage de l'eau adaptés à l'usage domestique, pour les petites installations à usage civil, agricoles et industrielles. L'emploi d'électropompes centrifuges multicellulaires à axe vertical assure de hautes performances et un rendement élevé. Ils se caractérisent en particulier par des encombrements limités, la robustesse, la fiabilité absolue et le fonctionnement très silencieux.

PARTIE HYDRAULIQUE

- 2-3 électropompes multicellulaires verticales KV3 - 6 - 10;
- Base en acier zingué tropicalisé avec 4 supports antivibratoires en caoutchouc;
- Collecteurs d'aspiration et de refoulement en acier zingué tropicalisé, filetés



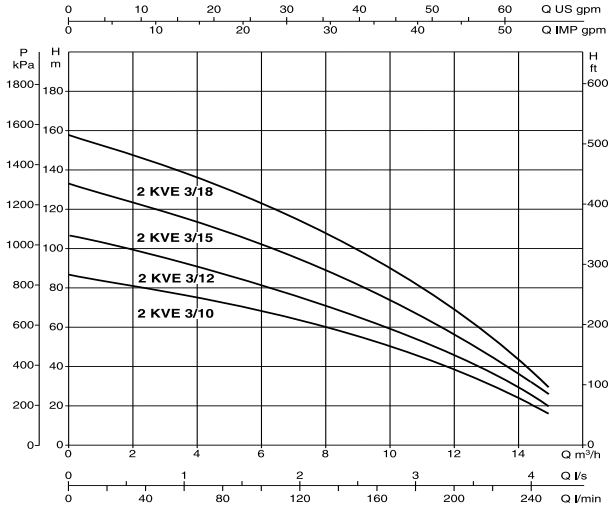
pour les groupes 2 KVE 3-6-10 et 3 KVE 3-6, avec orifices à bride pour les groupes 3 KVE 10;

- Bouchons ou brides borgnes de fermeture des collecteurs;
- Vannes à boisseau sphérique avec raccord sur l'aspiration et le refoulement de chaque pompe;
- Clapet antiretour sur l'aspiration de chaque pompe;
- 2-3 réservoirs à membrane;
- Manomètre radial avec vanne d'isolement;
- Support pour coffret électrique en acier zingué.

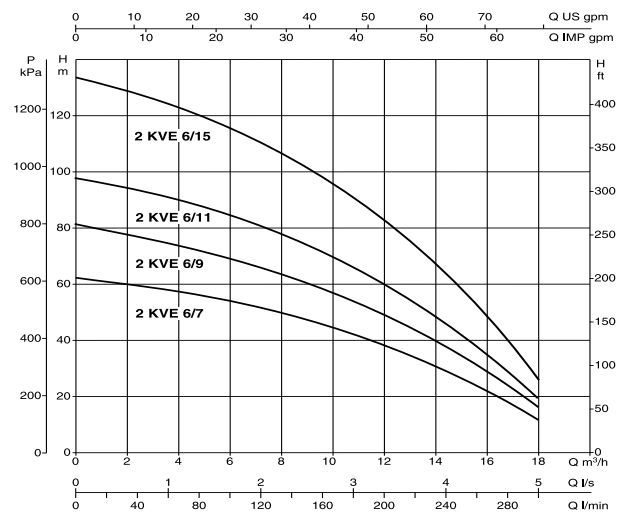
CARACTERISTIQUES ELECTRIQUES ET HYDRAULIQUES

MODÈLE	ALIMENTATION 50 Hz	P2 NOMINALE		In A	Q MIN - MAX m³/h	PRESSION RÉGLABLE MAX - MIN BAR
		kW	HP			
2 KVE 3/10	3x400 V ~	2x1,1	2x1,5	2x3,2	2 - 16	7 - 2
2 KVE 3/12	3x400 V ~	2x1,5	2x2	2x3,7	2 - 16	9 - 2,5
2 KVE 3/15	3x400 V ~	2x1,84	2x2,5	2x4,3	2 - 16	11 - 3
2 KVE 3/18	3x400 V ~	2x2,2	2x3	2x5,8	2 - 16	13 - 4
2 KVE 6/7	3x400 V ~	2x1,1	2x1,5	2x2,9	2 - 18	5 - 2
2 KVE 6/9	3x400 V ~	2x1,5	2x2	2x3,6	2 - 18	7 - 2,5
2 KVE 6/11	3x400 V ~	2x1,84	2x2,5	2x4,2	2 - 18	9 - 3
2 KVE 6/15	3x400 V ~	2x2,2	2x3	2x6,3	2 - 18	12 - 4
2 KVE 10/4	3x400 V ~	2x1,1	2x1,5	2x3,5	3 - 29	3,5 - 1,5
2 KVE 10/5	3x400 V ~	2x1,5	2x2	2x3,9	3 - 29	4,5 - 2
2 KVE 10/6	3x400 V ~	2x1,5	2x2	2x5	3 - 29	5 - 2
2 KVE 10/8	3x400 V ~	2x2,2	2x3	2x6,8	3 - 29	7 - 3
3 KVE 3/10	3x400 V ~	3x1,1	3x1,5	3x3,2	2 - 24	7 - 2
3 KVE 3/12	3x400 V ~	3x1,47	3x2	3x3,7	2 - 24	9 - 2,5
3 KVE 3/15	3x400 V ~	3x1,87	3x2,5	3x4,3	2 - 24	11 - 3
3 KVE 3/18	3x400 V ~	3x2,2	3x3	3x5,8	2 - 24	13 - 4
3 KVE 6/7	3x400 V ~	3x1,1	3x1,5	3x2,9	2 - 27	5 - 2
3 KVE 6/9	3x400 V ~	3x1,47	3x2	3x3,6	2 - 27	7 - 2,5
3 KVE 6/11	3x400 V ~	3x1,84	3x2,5	3x4,2	2 - 27	9 - 3
3 KVE 6/15	3x400 V ~	3x2,2	3x3	3x6,3	2 - 27	12 - 4
3 KVE 10/4	3x400 V ~	3x1,1	3x1,5	3x3,5	3 - 43	3,5 - 1,5
3 KVE 10/5	3x400 V ~	3x1,47	3x2	3x3,9	3 - 43	4,5 - 2
3 KVE 10/6	3x400 V ~	3x1,84	3x2,5	3x5	3 - 43	5 - 2
3 KVE 10/8	3x400 V ~	3x2,2	3x3	3x6,8	3 - 43	7 - 3

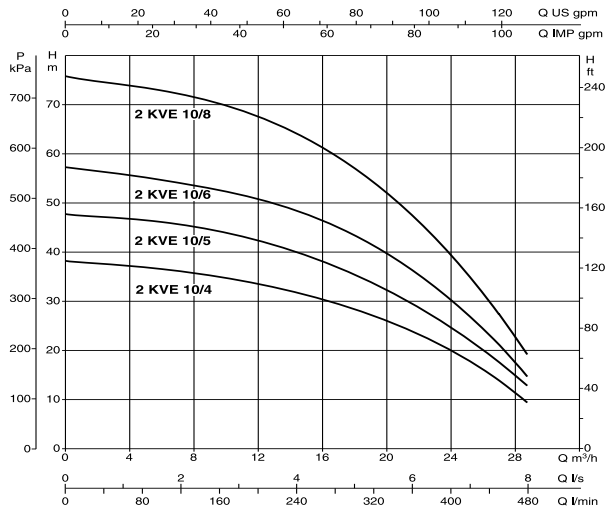
2 KVE 3



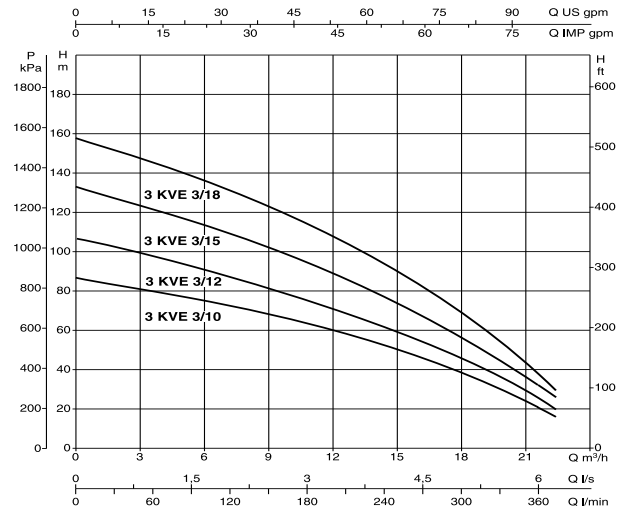
2 KVE 6



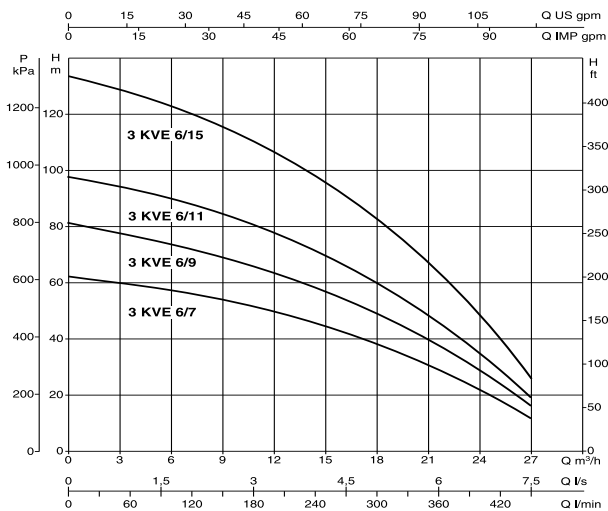
2 KVE 10



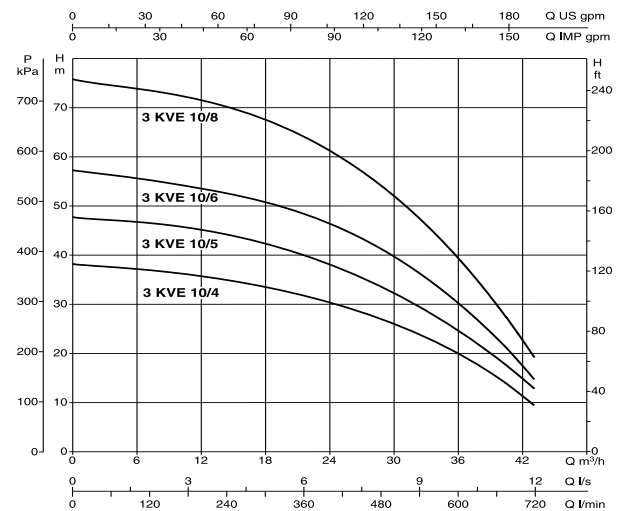
3 KVE 3



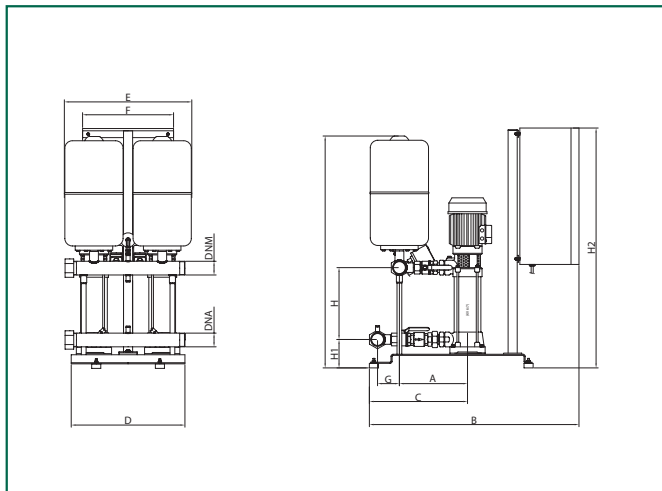
3 KVE 6



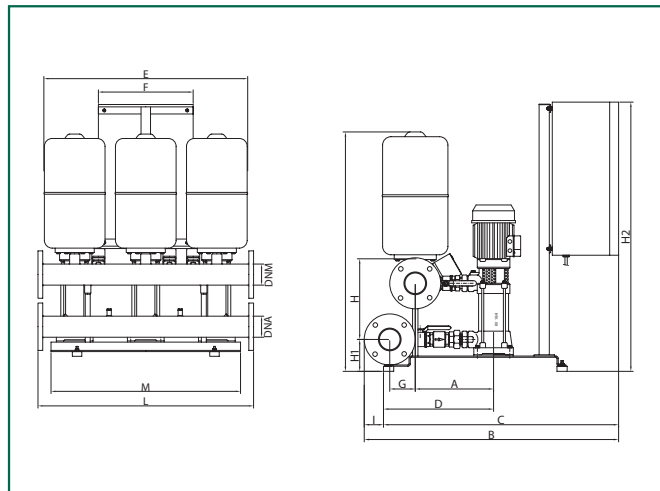
3 KVE 10



2 KVE



3 KVE



MODÈLE	A	B	C	D	E	F	G	H	H1	H2	I	L	M	Ø COLLECTEURS		POIDS Kg
														DNA(asp.)	DNM(reflux)	
2 KVE 3/10	292	922	432	500	560	400	100	1117	412	1055	-	-	-	2"	2"	123
2 KVE 3/12	292	922	432	500	560	400	100	1181	476	1055	-	-	-	2"	2"	131
2 KVE 3/15	292	922	432	500	560	400	100	1277	572	1055	-	-	-	2"	2"	134
2 KVE 3/18	292	922	432	500	560	400	100	1373	668	1055	-	-	-	2"	2"	141
2 KVE 6/7	292	922	432	500	560	400	100	1021	316	1055	-	-	-	2"	2"	125
2 KVE 6/9	292	922	432	500	560	400	100	1085	380	1055	-	-	-	2"	2"	121
2 KVE 6/11	292	922	432	500	560	400	100	1149	444	1055	-	-	-	2"	2"	127
2 KVE 6/15	292	922	432	500	560	400	100	1277	572	1055	-	-	-	2"	2"	147
2 KVE 10/4	300	922	432	500	560	400	100	925	220	1055	-	-	-	2 1/2"	2 1/2"	117
2 KVE 10/5	300	922	432	500	560	400	100	957	252	1055	-	-	-	2 1/2"	2 1/2"	130
2 KVE 10/6	300	922	432	500	560	400	100	989	284	1055	-	-	-	2 1/2"	2 1/2"	135
2 KVE 10/8	300	922	432	500	560	400	100	1053	348	1055	-	-	-	2 1/2"	2 1/2"	133
3 KVE 3/10	300	922	432	800	860	400	100	1125	412	1055	-	-	-	2 1/2"	2 1/2"	248
3 KVE 3/12	300	922	432	800	860	400	100	1189	476	1055	-	-	-	2 1/2"	2 1/2"	250
3 KVE 3/15	300	922	432	800	860	400	100	1285	572	1055	-	-	-	2 1/2"	2 1/2"	253
3 KVE 3/18	300	922	432	800	860	400	100	1381	668	1055	-	-	-	2 1/2"	2 1/2"	255
3 KVE 6/7	300	922	432	800	860	400	100	1029	316	1055	-	-	-	2 1/2"	2 1/2"	125
3 KVE 6/9	300	922	432	800	860	400	100	1093	380	1055	-	-	-	2 1/2"	2 1/2"	248
3 KVE 6/11	300	922	432	800	860	400	100	1157	444	1055	-	-	-	2 1/2"	2 1/2"	256
3 KVE 6/15	300	922	432	800	860	400	100	1285	572	1055	-	-	-	2 1/2"	2 1/2"	265
3 KVE 10/4	307	997	922	432	860	400	100	938	220	1055	76	910	800	DN 80	DN 80	268
3 KVE 10/5	307	997	922	432	860	400	100	970	252	1055	76	910	800	DN 80	DN 80	269
3 KVE 10/6	307	997	922	432	860	400	100	1002	284	1055	76	910	800	DN 80	DN 80	271
3 KVE 10/8	307	997	922	432	860	400	100	1066	348	1055	76	910	800	DN 80	DN 80	267