

# GROUPES 2-3 KVE 32-40-50

## AVEC 2-3 POMPES CENTRIFUGES MULTICELLULAIRES À AXE VERTICAL



Caractérisés par l'emploi d'électropompes multicellulaires à axe vertical type «KV», il sont appréciés pour le haut rendement, la flexibilité d'utilisation et le fonctionnement très silencieux. Utilisés dans les grandes installations dans le secteur civil et industriel, ils doivent être adoptés sur la base d'une analyse effectuée par des techniciens spécialisés, capables d'évaluer les nécessités réelles des installations dans lesquelles ils sont prévus.

### PARTIE HYDRAULIQUE

- 2-3 Électropompes multicellulaires verticales KV 32 - KV 40 - KV 50;
- Base en acier zingué avec 4 supports antivibratoires en caoutchouc;
- Collecteurs d'aspiration et de refoulement en acier zingué, filetés pour les groupes KV 32, avec orifices à bride et bride borgne pour les groupes KV 40 et KV 50;

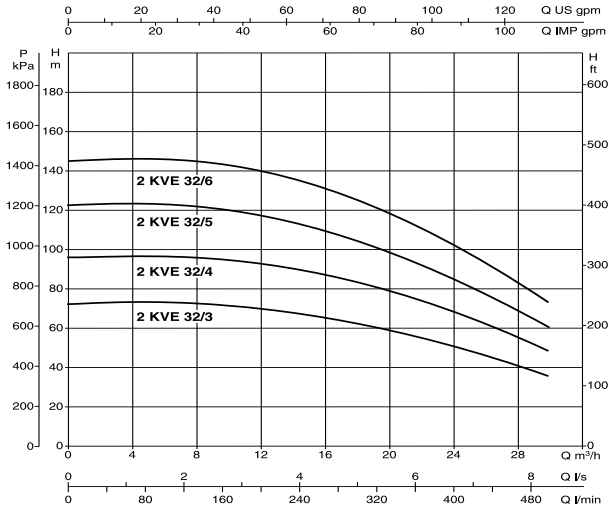


- Vannes d'isolement sur l'aspiration et le refoulement, filetées pour les groupes KV 32 et à bride pour les groupes KV 40 et KV 50;
- Clapet antiretour sur l'aspiration, fileté pour les groupes KV 32 et à bride pour les groupes KV 40 et KV 50;
- Tuyau flexible manchon antivibratoire de raccordement au tuyau de refoulement pour les groupes KV 32;
- Manchons élastiques antivibratoires de raccordement aux tuyaux d'aspiration et de refoulement pour les groupes KV 40 et KV 50;
- Circuit BY-PASS avec vanne d'isolement et vanne automatique de sûreté ;
- Manomètre radial avec vanne d'isolement;
- Support orientable pour coffret électrique en acier zingué;
- Réservoirs à membrane.

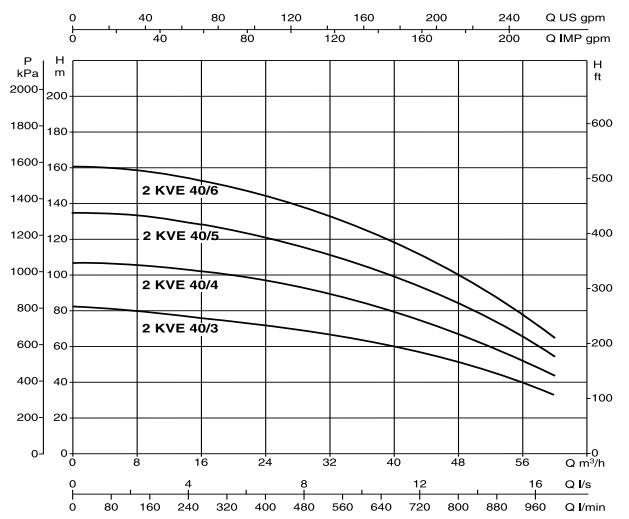
## CARACTERISTIQUES ELECTRIQUES ET HYDRAULIQUES

MODÈLE	ALIMENTATION	P2 NOMINALE		In	Q MIN - MAX m³/h	PRESSION RÉGLABLE MAX - MIN BAR
		50 Hz	kW			
2 KVE 32/3	3x400 V ~	2x3	2x4	2x12 - 7	4 - 30	7 - 3
2 KVE 32/4	3x400 V ~	2x4	2x5,5	2x16 - 9	4 - 30	9 - 5
2 KVE 32/5	3x400 V ~	2x5,5	2x7,5	2x12	4 - 30	12 - 6
2 KVE 32/6	3x400 V ~	2x7,4	2x10	2x15	4 - 30	14 - 7
2 KVE 40/3	3x400 V ~	2x5,5	2x7,5	2x12	8 - 60	7 - 3
2 KVE 40/4	3x400 V ~	2x7,4	2x10	2x15	8 - 60	10 - 4
2 KVE 40/5	3x400 V ~	2x9,2	2x12,5	2x18	8 - 60	12,5 - 5
2 KVE 40/6	3x400 V ~	2x11	2x15	2x22	8 - 60	15 - 6,5
2 KVE 50/3	3x400 V ~	2x9,2	2x12,5	2x18	12 - 90	8 - 4
2 KVE 50/4	3x400 V ~	2x11	2x15	2x22	12 - 90	10 - 5
3 KVE 32/3	3x400 V ~	3x3	3x4	3x12 - 7	4 - 45	7 - 3
3 KVE 32/4	3x400 V ~	3x4	3x5,5	3x16 - 9	4 - 45	9 - 5
3 KVE 32/5	3x400 V ~	3x5,5	3x7,5	3x12	4 - 45	12 - 6
3 KVE 32/6	3x400 V ~	3x7,4	3x10	3x15	4 - 45	14 - 7
3 KVE 40/3	3x400 V ~	3x5,5	3x7,5	3x12	8 - 90	7 - 3
3 KVE 40/4	3x400 V ~	3x7,4	3x10	3x15	8 - 90	10 - 4
3 KVE 40/5	3x400 V ~	3x9,2	3x12,5	3x18	8 - 90	12,5 - 5
3 KVE 40/6	3x400 V ~	3x11	3x15	3x22	8 - 90	15 - 6,5
3 KVE 50/3	3x400 V ~	3x9,2	3x12,5	3x18	12 - 135	8 - 4
3 KVE 50/4	3x400 V ~	3x11	3x15	3x22	12 - 135	10 - 5

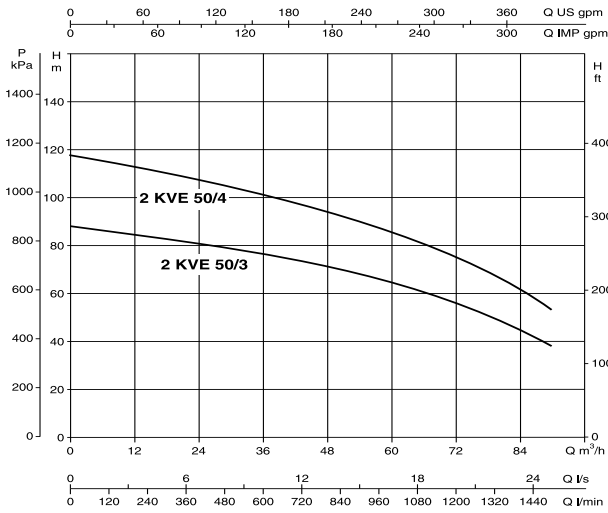
## 2 KVE 32



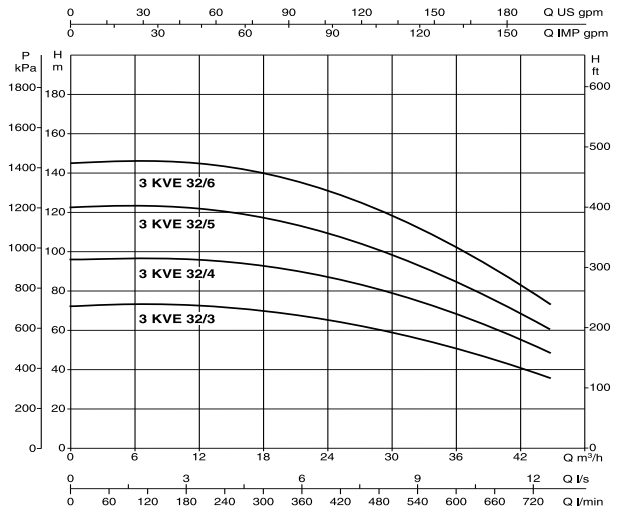
## 2 KVE 40



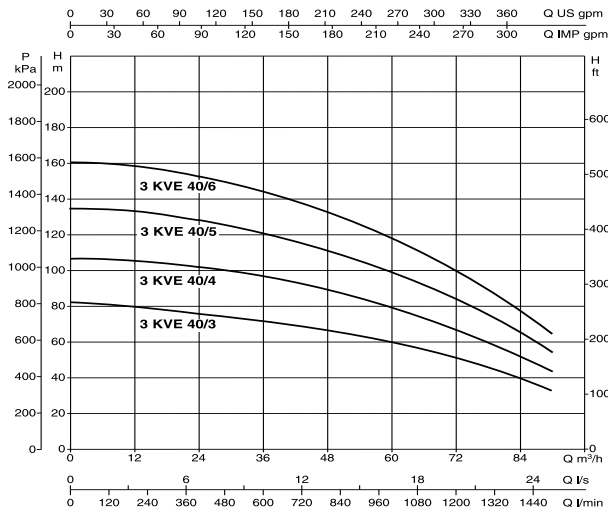
## 2 KVE 50



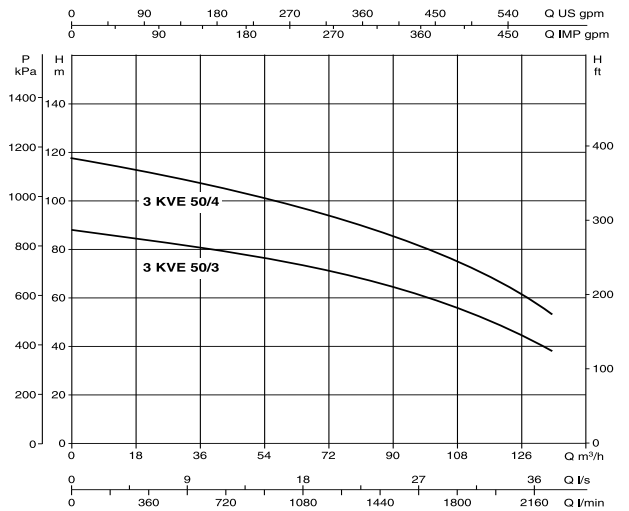
## 3 KVE 32



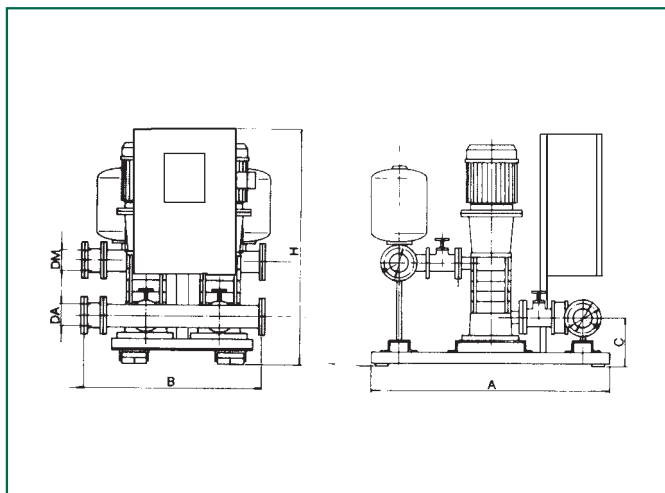
## 3 KVE 40



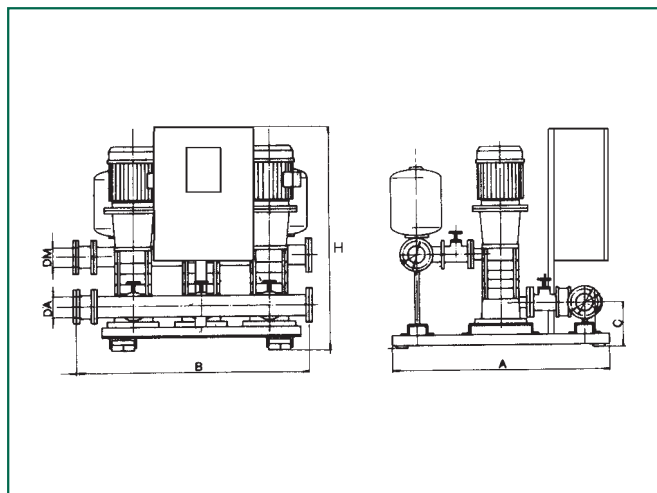
## 3 KVE 50



## 2 KVE 32-40-50



## 3 KVE 32-40-50



MODÈLE	A	B	C	H	Ø COLLECTEURS		POIDS Kg
					DNA (asp.)	DNM (reflux)	
2 KVE 32/3	1100	1000	245	1300	2 1/2"	2 1/2"	325
2 KVE 32/4	1100	1000	245	1300	2 1/2"	2 1/2"	351
2 KVE 32/5	1100	1000	245	1300	2 1/2"	2 1/2"	402
2 KVE 32/6	1100	1000	245	1300	2 1/2"	2 1/2"	414
2 KVE 40/3	1300	1000	260	1400	DN 100 - PN 10	DN 100 - PN 16	544
2 KVE 40/4	1300	1000	260	1400	DN 100 - PN 10	DN 100 - PN 16	567
2 KVE 40/5	1300	1000	260	1400	DN 100 - PN 10	DN 100 - PN 16	591
2 KVE 40/6	1300	1000	260	1400	DN 100 - PN 10	DN 100 - PN 25	695
2 KVE 50/3	1400	1000	300	1400	DN 125 - PN 10	DN 125 - PN 16	677
2 KVE 50/4	1400	1000	300	1400	DN 125 - PN 10	DN 125 - PN 16	782
3 KVE 32/3	1100	1200	245	1300	2 1/2"	2 1/2"	485
3 KVE 32/4	1100	1200	245	1300	2 1/2"	2 1/2"	525
3 KVE 32/5	1100	1200	245	1300	2 1/2"	2 1/2"	616
3 KVE 32/6	1100	1200	245	1300	2 1/2"	2 1/2"	636
3 KVE 40/3	1300	1200	260	1400	DN 100 - PN 10	DN 100 - PN 16	823
3 KVE 40/4	1300	1200	260	1400	DN 100 - PN 10	DN 100 - PN 16	850
3 KVE 40/5	1300	1200	260	1400	DN 100 - PN 10	DN 100 - PN 16	882
3 KVE 40/6	1300	1200	260	1400	DN 100 - PN 10	DN 100 - PN 25	1036
3 KVE 50/3	1400	1200	300	1400	DN 125 - PN 10	DN 125 - PN 16	1007
3 KVE 50/4	1400	1200	300	1400	DN 125 - PN 10	DN 125 - PN 16	1167