

# GROUPES 2 KE - 3 KE AVEC POMPES CENTRIFUGES MONOCELLULAIRES



Groupes proposés pour les installations de relevage et transvasement dans des processus industriels et agricoles spéciaux.

L'utilisation d'électropompes " K " monocellulaires pour grands débits offre, en plus de la simplicité de construction, une grande fiabilité et robustesse.

Caractéristiques de construction

### PARTIE HYDRAULIQUE

- 2-3 Électropompes centrifuges monocellulaires à axe horizontal ;
- Base en acier zingué avec 4 supports antivibratoires en caoutchouc ;
- Vanne à bride, clapet antiretour à bride contre les coups de bélier, manchon élastique à bride sur l'aspiration ;

- Collecteur de refoulement, à bride, zingué avec bride borgne zinguée et vanne à bride ;

- Manchons élastiques antivibratoires de raccordement au tuyau de refoulement ;
- Manomètre radial avec vanne d'isolement ;
- Support orientable pour coffret électrique en acier zingué ;
- Réservoirs à membrane.

### PARTIE ÉLECTRIQUE

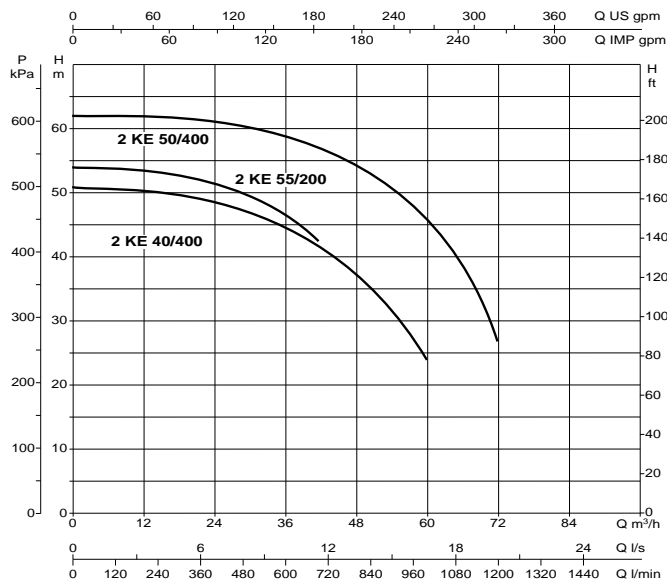
Les groupes sont fournis dans un solide emballage en carton sur palette en bois, avec notice d'instructions et schéma électrique.

## CARACTERISTIQUES ELECTRIQUES ET HYDRAULIQUES

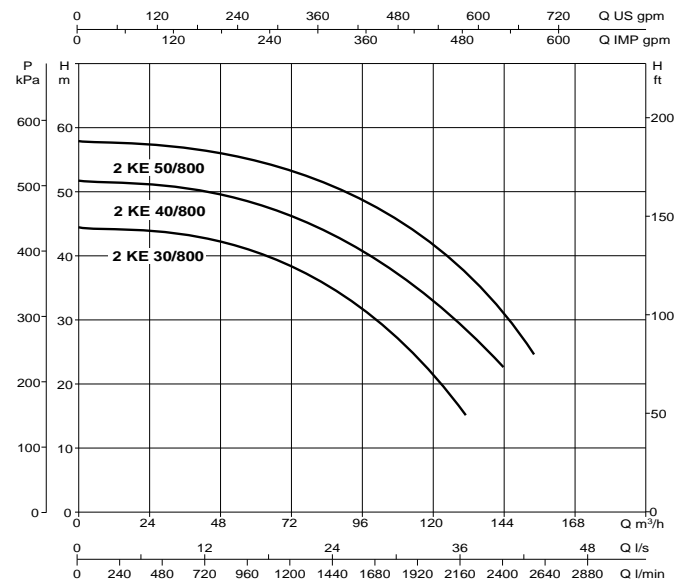
MODÈLE	ALIMENTATION	P2 NOMINALE		In A	Q MIN - MAX m³/h	PRESSION RÉGLABLE MAX - MIN BAR
		kW	HP			
2 KE 55/200	3x400 V ~	2x4	2x5,5	2x9,4	6 - 40	5 - 4
2 KE 40/400	3x400 V ~	2x5,5	2x7,5	2x11,5	12 - 60	4,8 - 2,5
2 KE 50/400	3x400 V ~	2x7,5	2x10	2x15	13 - 66	5,8 - 3,3
2 KE 30/800	3x400 V ~	2x7,5	2x10	2x14	18 - 126	4 - 2
2 KE 40/800	3x400 V ~	2x9,2	2x12,5	2x18	24 - 132	4,8 - 2,5
2 KE 50/800	3x400 V ~	2x11	2x15	2x20,5	24 - 156	5,4 - 2,4
3 KE 55/200	3x400 V ~	3x4	3x5,5	3x16 - 9	6 - 60	5 - 4
3 KE 40/400	3x400 V ~	3x5,5	3x7,5	3x12	12 - 90	4,8 - 2,5
3 KE 50/400	3x400 V ~	3x7,5	3x10	3x15	13 - 99	5,8 - 3,3
3 KE 30/800	3x400 V ~	3x7,5	3x10	3x12	18 - 189	4 - 2
3 KE 40/800	3x400 V ~	3x9,2	3x12,5	3x15	24 - 198	4,8 - 2,5
3 KE 50/800	3x400 V ~	3x11	3x15	3x18	24 - 234	5,4 - 2,4

Groupes avec puissances unitaires supérieures à 7,5 kW : démarrage étoile/triangle pour deuxième pompe

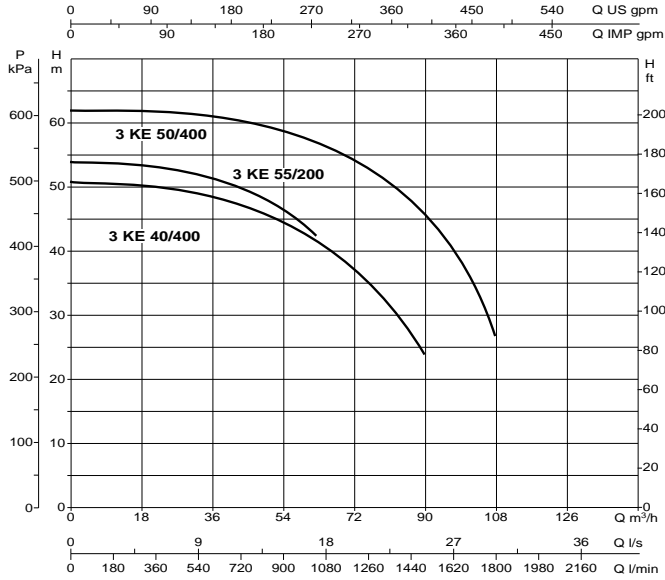
### 2 KE



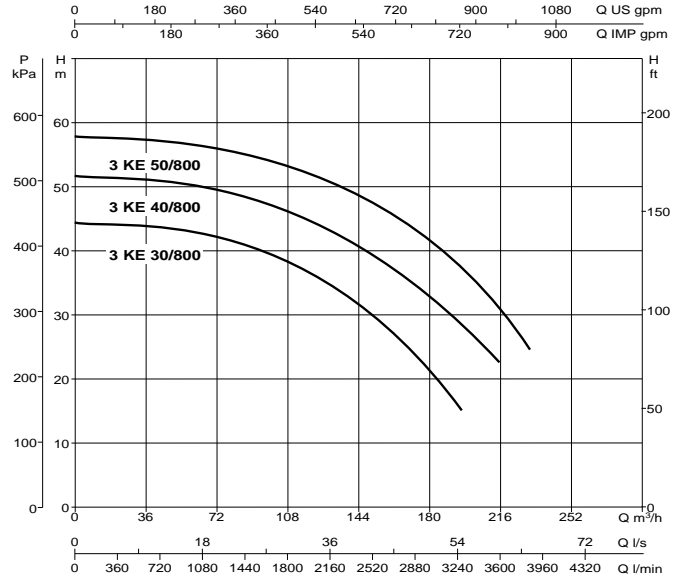
### 2 KE



### 3 KE

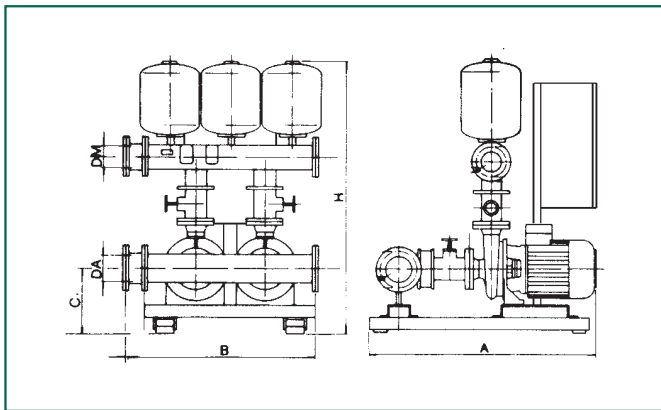


### 3 KE

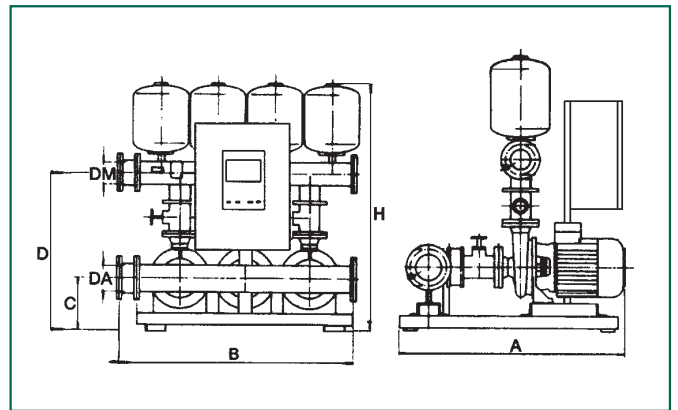


## DIMENSIONS ET POIDS

### 2 KE



### 3 KE



MODÈLE	A	B	C	D	E	H	Ø COLLECTEURS		POIDS Kg
							DA (asp.)	DM (reflux)	
2 KE 55/200	1050	720	200	585	435	1200	DN 80 - PN 10	DN 80 - PN 10	204
2 KE 40/400	1050	720	200	585	435	1200	DN 80 - PN 10	DN 80 - PN 10	485
2 KE 50/400	1050	720	200	585	435	1200	DN 80 - PN 10	DN 80 - PN 10	485
2 KE 30/800	1300	1000	300	805	650	1450	DN 150 - PN 10	DN 150 - PN 10	543
2 KE 40/800	1300	1000	300	805	650	1450	DN 150 - PN 10	DN 150 - PN 10	551
2 KE 50/800	1300	1000	300	805	650	1450	DN 150 - PN 10	DN 150 - PN 10	572
3 KE 55/200	1220	1100	200	595	435	1185	DN 80 - PN 10	DN 80 - PN 10	328
3 KE 40/400	1220	1100	200	595	435	1185	DN 80 - PN 10	DN 80 - PN 10	695
3 KE 50/400	1220	1100	200	595	435	1185	DN 80 - PN 10	DN 80 - PN 10	717
3 KE 30/800	1300	1200	300	805	650	1415	DN 150 - PN 10	DN 150 - PN 10	780
3 KE 40/800	1300	1200	300	805	650	1415	DN 150 - PN 10	DN 150 - PN 10	798
3 KE 50/800	1300	1200	300	805	650	1415	DN 150 - PN 10	DN 150 - PN 10	818