

GROUPES 2 KE - 3 KE AVEC POMPES CENTRIFUGES BICELLULAIRES - À 2 ROUES OPPOSÉES



Groupes de relevage de l'eau adaptés à des installations de type civil : immeubles, hôtels, installations touristiques et industrielles.

L'utilisation d'électropompes centrifuges bicellulaires K garantit un rapport puissance/pression élevé en assurant une pression constante. Ils sont caractérisés par la solidité de la construction, la compacité, le haut rendement et le fonctionnement très silencieux.

PARTIE HYDRAULIQUE

- 2-3 Électropompes centrifuges bicellulaires à axe horizontal ;
- Base en acier zingué avec 4 supports antivibratoires en caoutchouc ;
- 1 Vanne à boisseau sphérique avec raccord et 1 clapet antiretour sur l'aspiration ;
- Collecteur de refoulement à bride, en acier zingué et bouchon femelle en fonte zinguée tropicalisée ;

guée tropicalisée ;

- Vanne à boisseau sphérique avec raccord de refoulement ;
- Tuyau flexible antivibratoire manchon antivibratoire de raccordement au tuyau de refoulement ;
- Manomètre radial avec vanne d'isolement ;
- Support orientable pour coffret électrique en acier zingué ;
- Réservoirs à membrane.

PARTIE ÉLECTRIQUE

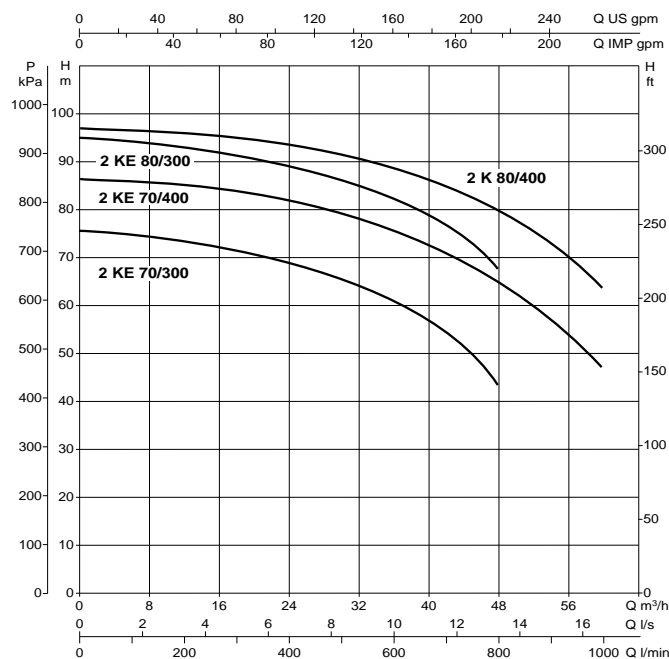
Les groupes sont fournis dans un solide emballage en carton sur palette en bois, avec notice d'instructions et schéma électrique.

CARACTERISTIQUES ELECTRIQUES ET HYDRAULIQUES

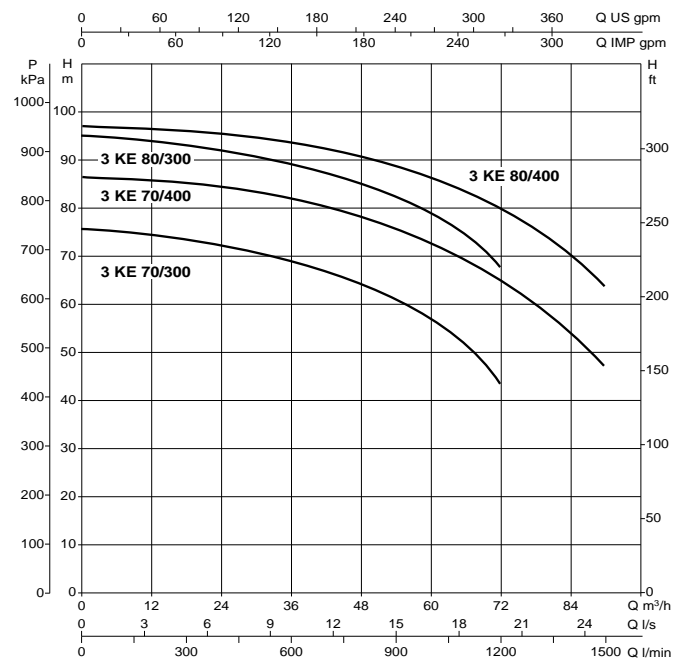
MODÈLE	ALIMENTATION	P2 NOMINALE		In A	Q MIN - MAX m³/h	PRESSION RÉGLABLE MAX - MIN BAR
		kW	HP			
2 KE 70/300	3x400 V ~	2x5,5	2x7,5	2x12,3	6 - 48	7,3 - 4,5
2 KE 80/300	3x400 V ~	2x7,5	2x10	2x17,3	6 - 48	9 - 6,5
2 KE 70/400	3x400 V ~	2x9,2	2x12,5	2x17,8	9 - 62	8 - 4
2 KE 80/400	3x400 V ~	2x11	2x15	2x20,6	9 - 62	9 - 5,5
3 KE 70/300	3x400 V ~	3x5,5	3x7,5	3x12,3	6 - 72	7,3 - 4,5
3 KE 80/300	3x400 V ~	3x7,5	3x10	3x17,3	6 - 72	9 - 6,5
3 KE 70/400	3x400 V ~	3x9,2	3x12,5	3x17,8	9 - 93	8 - 4
3 KE 80/400	3x400 V ~	3x11	3x15	3x20,6	9 - 93	9 - 5,5

Groupes avec puissances unitaires supérieures à 7,5 kW : démarrage étoile/triangle pour deuxième pompe

2 KE

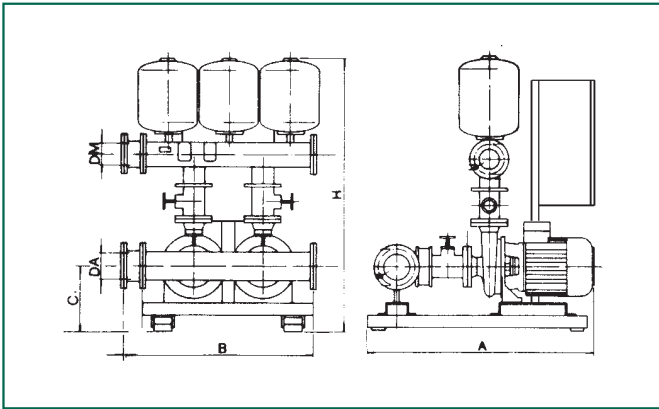


3 KE

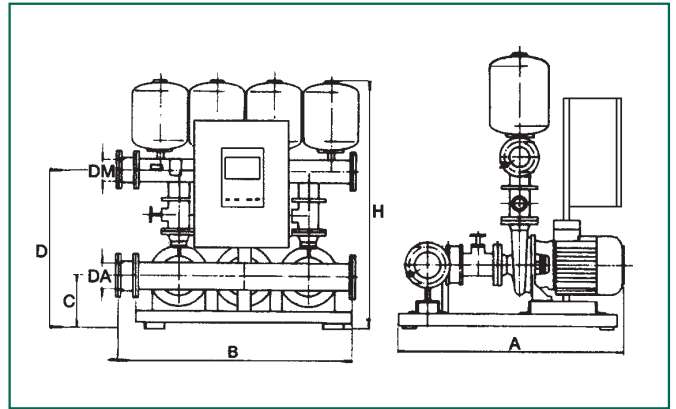


DIMENSIONS ET POIDS

2 KE



3 KE



MODÈLE	A	B	C	D	E	H	Ø COLLECTEURS		POIDS Kg
							DA (asp.)	DM (reflux)	
2 KE 70/300	1050	720	200	600	480	1200	DN 80 - PN 10	DN 80 - PN 10	204
2 KE 80/300	1050	720	200	600	480	1200	DN 80 - PN 10	DN 80 - PN 10	209
2 KE 70/400	1050	720	200	600	480	1200	DN 80 - PN 10	DN 80 - PN 10	209
2 KE 80/400	1050	720	200	600	480	1200	DN 80 - PN 10	DN 80 - PN 10	225
3 KE 70/300	1220	1100	200	595	435	1185	DN 80 - PN 10	DN 80 - PN 10	328
3 KE 80/300	1220	1100	200	595	435	1185	DN 80 - PN 10	DN 80 - PN 10	404
3 KE 70/400	1220	1100	200	595	435	1185	DN 80 - PN 10	DN 80 - PN 10	353
3 KE 80/400	1220	1100	200	595	435	1185	DN 80 - PN 10	DN 80 - PN 10	428