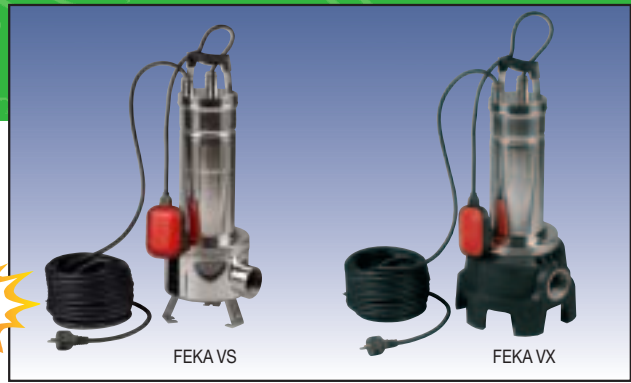


FEKA VS - FEKA VX

POMPES CENTRIFUGES SUBMERSIBLES



Pompe centrifuge submersible en acier inoxydable avec roue à vortex liquide, réalisé en acier moulé de précision (technopolymère pour la version VX), adaptée au relevage d'eaux vannes et d'eaux usées en général, contenant des corps solides de dimensions maximums jusqu'à 50 mm.

Poignée revêtue en caoutchouc isolant. Arbre moteur en acier inoxydable AISI 316. Garniture mécanique double avec chambre à huile intermédiaire (huile atoxique), en carbone/alumine côté moteur et carbure de silicium/carbure de silicium côté pompe. Couvercle de support garniture, caisse moteur, calotte avec poignée en acier inoxydable.

Versión VS: Corps de pompe et roue en acier moulé de précision.

Versión VX: Corps de pompe en technopolymère avec insert métallique fileté inséré dans l'orifice de refoulement et roue en technopolymère.

Moteur à sec, de type asynchrone, étanche, refroidi par le liquide pompé.

Rotor monté sur roulements à billes graissées à vie, surdimensionnés et sélectionnés pour garantir un faible niveau de bruit et une longue durée. Protection thermo-ampèremétrique de série pour la version monophasée, aux

soins de l'utilisateur pour la version triphasée. Condensateur permanent incorporé, dans la version monophasée. Construction selon les normes CEI 2-3CEI et CEI 61-69 (EN 60335-2-41). Indice de protection du moteur: IP 68 - Classe d'isolement: F - Service continu avec liquide à 35 °C et pompe totalement immergée. La version monophasée peut être fournie avec flotteur pour fonctionnement en automatique. Câble d'alimentation : 10 mètres H07RN-F, avec fiche Shuko pour la version monophasée et 10 mètres de câble H07RN-F pour la version triphasée.

Plage de fonctionnement: de 0 à 32 m³/h avec hauteur d'élévation jusqu'à 14 mètres.

Liquide pompé : eaux vannes et eaux usées en général, non agressives.

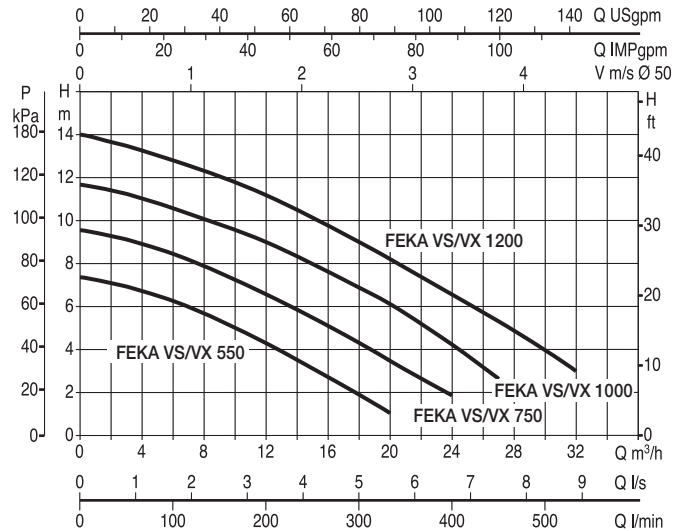
Plage de température du liquide : de 0°C à +35°C pour usage domestique (EN 60335-2-41), de 0°C à +50°C pour autres applications

Température ambiante maximum pour le fonctionnement de la pompe à moteur émergé : +40°C

Profondeur maximum d'immersion: 10 mètres

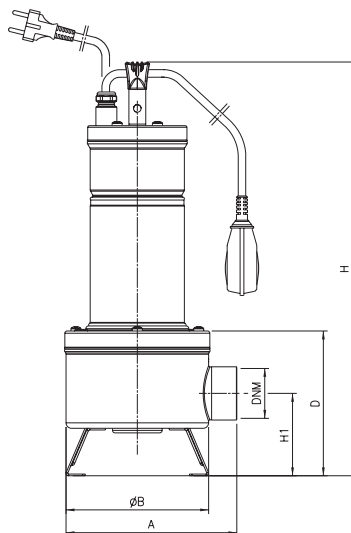
Installation: fixe ou portative, verticale.

CARACTERISTIQUES ELECTRIQUES ET HYDRAULIQUES



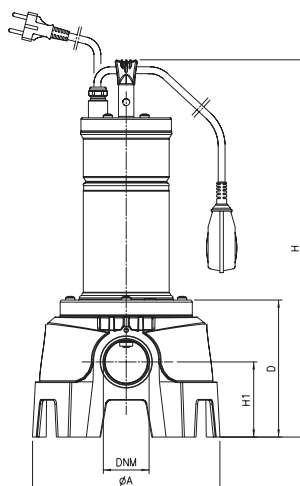
MODÈLE	ALIMENTATION 50 HZ	CARACTÉRISTIQUES ÉLECTRIQUES						CARACTÉRISTIQUES HYDRAULIQUES (N=2800 1/min)										
		P1 max W	P2 Nominale		In A	CONDENSATEUR µF	VC											
			kW	HP				m ³ /h	0	3	6	12	18	20	24	27	32	
FEKA VS/VX 550 M-NA	1x220-240 V~	927	0,55	0,75	4,2	20	450	H (m)	7,4	6,9	6,2	4,1	1,8	1,2	-	-	-	
FEKA VS/VX 550 M-A																		
FEKA VS/VX 550 T-NA																		3x400 V~
FEKA VS/VX 750 M-NA	1x220-240 V~	1111	0,75	1	5,13	20	450		9,6	9,2	8,5	6,7	4,3	3,5	1,9	-	-	-
FEKA VS/VX 750 M-A																		
FEKA VS/VX 750 T-NA																		
FEKA VS/VX 1000 M-NA	1x220-240 V~	1469	1	1,36	6,63	25	450		11,8	11,3	10,5	9	6,8	6	4,1	2,7	-	-
FEKA VS/VX 1000 M-A																		
FEKA VS/VX 1000 T-NA																		
FEKA VS/VX 1200 M-NA	1x220-240 V~	1936	1,2	1,6	8,63	30	450		14	13,4	12,8	11,2	9	8,3	6,7	5,3	3	-
FEKA VS/VX 1200 M-A																		
FEKA VS/VX 1200 T-NA																		

DIMENSIONS ET POIDS



FEKA VS

MODÈLE	A	B	D	H	H1	Ø DNM	DIMENSIONS EMBALLAGE			VOL m ³	POIDS Kg
							L/A	L/B	H		
FEKA VS 550	203	170	172	492	98	2"F	240	600	240	0,034	16,3
FEKA VS 750	203	170	172	492	98	2"F	240	600	240	0,034	17,5
FEKA VS 1000	203	170	172	537	98	2"F	240	600	240	0,034	19,3
FEKA VS 1200	203	170	172	537	98	2"F	240	600	240	0,034	20,8



FEKA VX

MODÈLE	A	D	H	H1	Ø DNM	DIMENSIONS EMBALLAGE			VOL m ³	POIDS Kg
						L/A	L/B	H		
FEKA VX 550	245	179	498	98	2"F	360	600	320	0,069	16,7
FEKA VX 750	245	179	498	98	2"F	360	600	320	0,069	17,9
FEKA VX 1000	245	179	543	98	2"F	360	600	320	0,069	19,6
FEKA VX 1200	245	179	543	98	2"F	360	600	320	0,069	21,1