



## DOMPELPOMPEN VOOR HET VERPOMPEN EN DRAINAGE VAN ZUIVER-EN AFVALWATER

Pomphuis, waaier, kopstuk en pomprooster van technopolymeer. Motor, rotas en schroeven van roestvrij staal. Driedubbele dichting in oliebad. Asynchroonmotor geschikt voor onderdempeling met continue werking.

De stator zit in een volledig hermetisch afgesloten omhulsel van roestvrij staal.

Rotor tussen overgedimensioneerde zelfsmerende kogellagers gemonteerd. Ingebouwde thermische beveiliging van bimetaal en een permanent ingeschakelde condensator bij de uitvoering met éénfasemotor. Maatregelen ter beveiliging van de driefasemotor dienen door de gebruiker genomen te worden.

Standaard netkabels voor de éénfase uitvoering :

5 meter HO5 RN-F : FEKA 600 M -A

10 meter HO7 RN-F : FEKA 600 M-NA

Standaard netkabels voor de driefasen uitvoering : 5 meter HO7 RN-F

Standaard stekker voor de éénfase uitvoering : SCHUKO EEG 7

Debiet : van 1 tot 15 m<sup>3</sup>/h met een opvoerhoogte tot 7.45 m

Temperatuur bereik vloeistof : van 0°C tot + 35°C voor huishoudelijke toepassingen

Verpompte vloeistof : rioolwater uit septische tanken

Korrelgrootte die door het pomprooster kan : 25 mm

Minimum aanzuigniveau :

FEKA 600 A 175 mm

FEKA 600 NA 48 mm

Maximale onderdempeldiepte : 7 m

Maximale drooglooptijd : 1 min.

Beschermingsklasse : IP 68

Isolatie klasse : F

Conform : CEI 2-3/CEI 61/69 - EN 60335-2-41

Installatie : vast of verplaatsbaar, in verticale positie

## POMPES SUBMERSIBLES POUR DRAINAGE ET POMPAGE DES EAUX CLAIRES ET USEES

Corps de pompe, turbine, calotte et crépine d'aspiration en technopolymère. Moteur, arbre rotor et visserie en acier inoxydable. Triple garniture à anneaux intercalés avec chambre à l'huile. Moteur de type submersible asynchrone à service continu. Stator incorporé dans une chemise hermétique en acier inoxydable. Rotor monté sur roulements à billes graissés à vie et surdimensionnés.

protection thermo-ampérométrique et condensateur permanent incorporés dans la version monophasée. Pour la protection du moteur triphasé, il est recommandé d'utiliser un coupe-circuit à distance, conformément aux normes en vigueur.

Câbles standard pour la version monophasée :

5 mètres HO5 RN-F : FEKA 600 M -A

10 mètres HO7 RN-F : FEKA 600 M-NA

Câbles standard pour la version triphasée : 5 mètres HO7 RN-F

Fiche de série SCHUKO CEE 7 pour la version monophasée.

Débit : de 1 à 15 m<sup>3</sup>/h avec hauteur de refoulement à 7.45 m

Plage de température du liquide : de 0°C à + 35°C pour applications domestiques

Liquide pompé : eau sales provenant de fosses biologiques

Granulométrie de passage à travers la crépine

d'aspiration : 25 mm

Profondeur minimum d'aspiration :

FEKA 600 A 175 mm

FEKA 600 NA 48 mm

Immersion maximum : 7 mètres

Temps maximum de fonctionnement à sec : 1 minute

Indice de protection : IP 68

Classe d'isolement : F

Conforme : CEI 2-3/CEI 61/69 - EN 60335-2-41

Installation : fixe ou mobile, en position verticale

MODEL-MODELE	CODE
FEKA 600 M-A	103022214
FEKA 600 M-NA	103022384
FEKA 600 T-NA	103000054

A = automatisch met vlotter  
automatique avec flotteur

NA = niet automatisch zonder vlotter  
non-automatique, sans flotteur

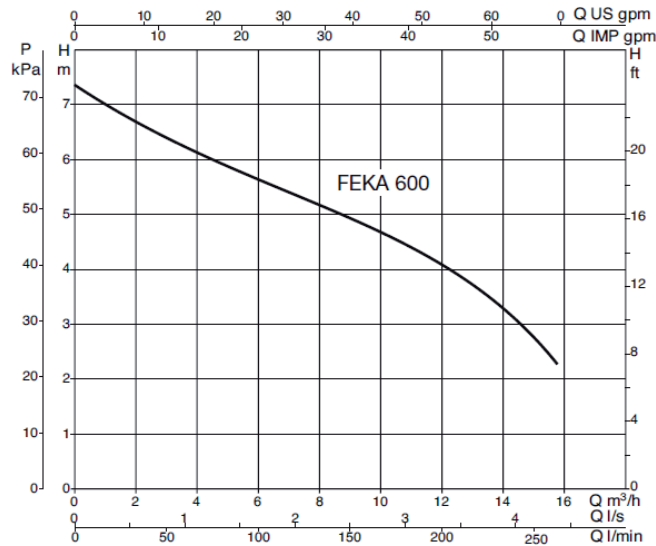
M = Monofazig  
Monophasé

T = Driefazig  
Triphasé

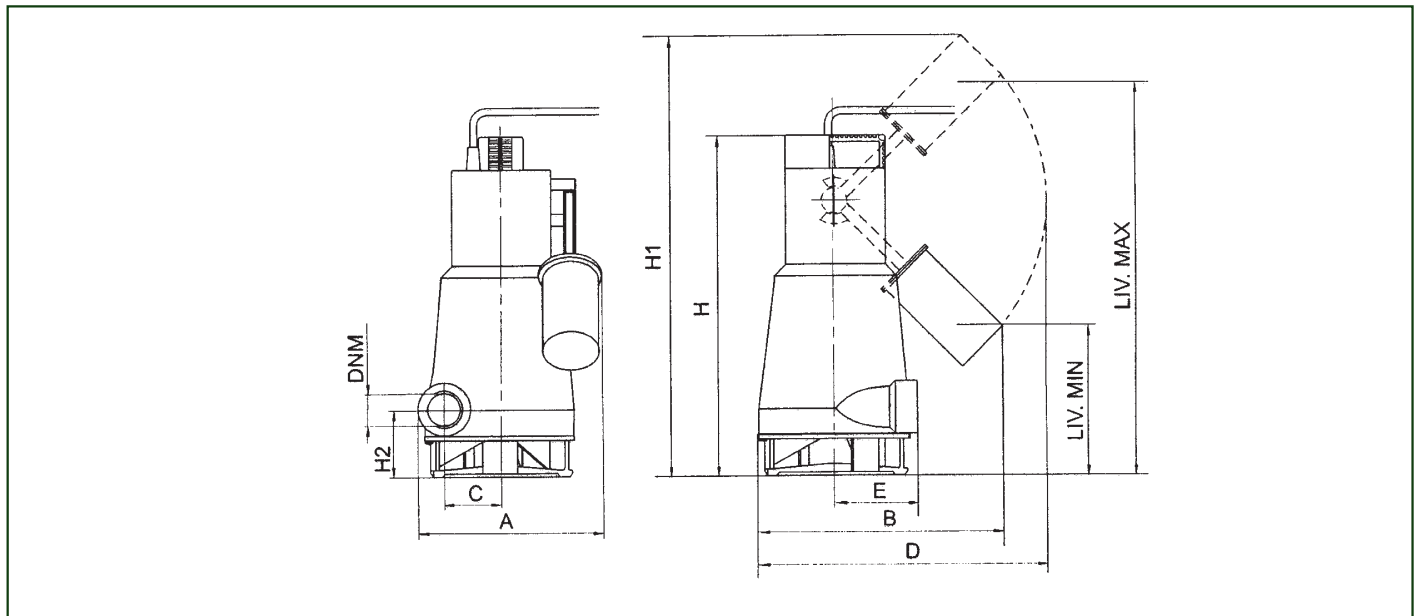


# TECHNISCHE GEGEVENS / DONNEES TECHNIQUES

MODEL - MODELE	ELECTRISCHE GEGEVENS - DONNEES ELECTRIQUES						
	VOEDING TENSION 50 Hz	P1 MAX kW	P2 NOMINAAL - NOMINALE		In A	CONDENSATOR - CONDENSATEUR	
			kW	HP		$\mu$ F	Vc
FEKA 600 M-A	1x220-240 V~	1,00	0,55	0,75	4,3	14	450
FEKA 600 (M-T)-NA	3x400 V~	0,97	0,55	0,75	1,7	-	-



# AFMETINGEN EN GEWICHTEN / DIMENSIONS ET POIDS



MODEL - MODELE	A	B	C	D	E	H	H1	H2	LIV. MIN.	LIV. MAX.	DNM	VERPAKKING/EMBALLAGE			VOLUME m³	GEWICHT POIDS Kg.
												L/A	L/B	H		
FEKA 600 M-A	193	235	56	296	90	368	443	73	190	190	1/4"G	287	202	431	0,025	7
FEKA 600 (M-T)-NA	162	160	56	-	90	368	-	73	-	-	1/4"G	287	202	431	0,025	6,7

**motralec**

4 rue Lavoisier . ZA Lavoisier . 95223 HERBLAY CEDEX

Tel. : 01.39.97.65.10 / Fax. : 01.39.97.68.48

Demande de prix / e-mail : service-commercial@motralec.com

[www.motralec.com](http://www.motralec.com)