

FEKAFOS 200

STATION AUTOMATIQUE DE RÉCOLTE ET RELEVAGE D'EAUX USÉES



Stations de récolte et de relevage automatique, utilisées pour la récolte dans des réseaux d'égout d'effluents civils et industriels.

Constituées d'un récipient en polyéthylène haute densité de 200 litres avec couvercle permettant le passage de voitures et muni de joint de fermeture qui garantit l'étanchéité aux gaz et aux liquides.

Prévues pour le fonctionnement d'une électropompe non automatique (**FEKA 600 M-NA FEKA 700 M-NA - FEKA 800 M-NA - FEKA 900 M-NA**) à commander séparément.

Fournies avec : 2 flotteurs à bulbe montés sur plaque de support en acier inox, serre-câble pour le raccordement des câbles des flotteurs et de la pompe au coffret électrique



que (à commander séparément suivant les indications du tableau), collecteurs d'entrée liquide DN50 et DN110 et de sortie de 2", raccord tuyau d'évent DN50. Sur demande, il est possible d'utiliser un flotteur d'alarme.

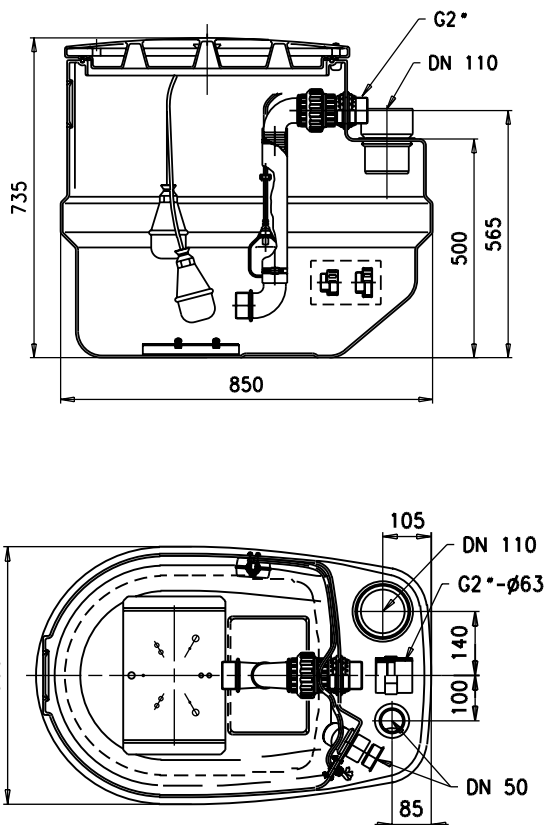
Plage de fonctionnement: de 1 à 35 m³/h avec hauteur d'élévation jusqu'à 9 m.

Plage de température du liquide: +50°C

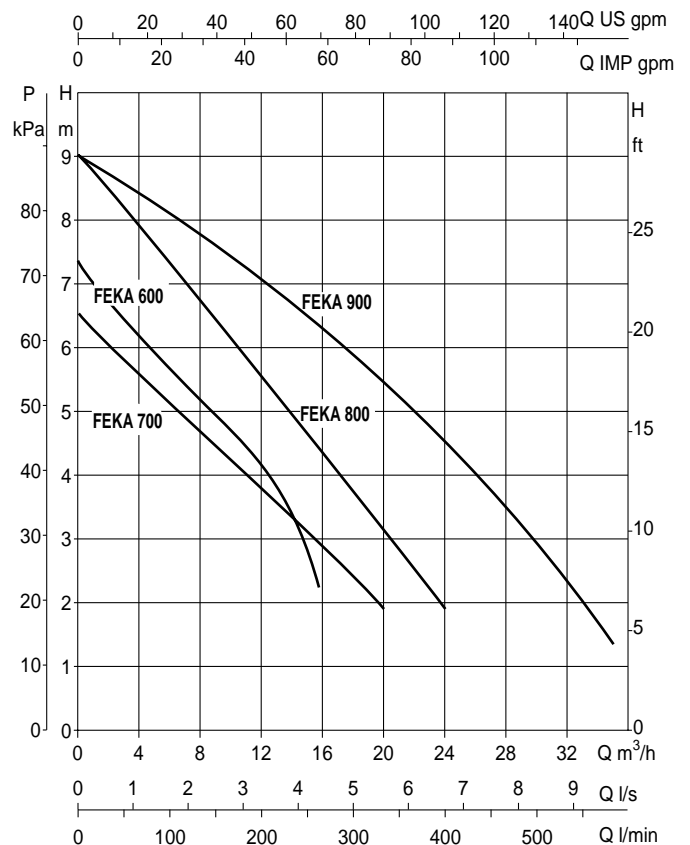
Liquide pompé: eaux phréatiques, eau de pluie, eaux usées limpides, eaux usées troubles et eaux de rivière ou de lac.

DIMENSIONS ET POIDS

Poids sans pompe: 28 kg



CARACTÉRISTIQUES HYDRAULIQUES



CHOIX POMPE / COFFRET ÉLECTRIQUE

MODÈLE	P2 NOMINALE		COFFRET MONOPHASÉ 230V~ 50 Hz	COFFRET TRIPHASÉ 400V~ 50 Hz
	KW	HP		
FEKA 600 N.A.	0,55	0,75	ED1,3 M	ED1 T
FEKA 700 N.A.	0,6	0,8	ED1,3 M	ED1 T
FEKA 800 N.A.	0,75	1	ED1,3 M	ED1,5 T
FEKA 900 N.A.	1	1,36	ED1,3 M	ED1,5 T