

EURO-INOX 30/30 + PC

AUTOMATISCHE MEERCELLIGE POMP MET PRESSCONTROL

Meercellige zelfaanzuigende pomp met pomplichaam uit roestvrij staal, geschikt voor regenwaterrecuperatie. Automatische sturing dmv Presscontrol, wijzigbare richting Presscontrol, ingebouwde droogdraaibeveiliging. Ingebouwde thermische beveiliging en permanent ingeschakelde condensator. Geruisarme werking (meerdere waaiers). Terugslagklep of voetklep zijn noodzakelijk aan de aanzuigzijde van de pomp.

Debiet : tot 3 m³/h met een opvoerhoogte tot 46 m
 Temperatuurbereik vloeistof : van 0°C tot + 35°C voor huishoudelijke toepassingen, van 0°C tot + 40°C voor andere toepassingen.
 Verpompte vloeistof : schoon, vrij van vaste bestanddelen en minerale bestanddelen, niet viskeus, chemisch neutraal, zo dicht mogelijk de kenmerken van water benaderend.
 Maximale bedrijfsdruk : 8 bar (800 kPa)
 Maximale aanzuigdiepte : 7 m

POMPE AUTOMATIQUE MULTICELLULAIRE AVEC PRESSCONTROL

Pompe multicellulaire auto-amorçante avec corps de pompe en inox, prévue pour la récupération d'eau de pluie. Fonctionnement automatique au moyen du Presscontrol orientable, protection marche à sec intégrée. Protection thermique intégrée et condensateur permanent incorporé. Fonctionnement silencieux (multiple turbines). Clapet de pied ou clapet anti-retour obligatoire à l'aspiration.

Débit : jusqu'à 3 m³/h avec hauteur de refoulement à 46 m
 Plage de température du liquide : de 0°C à + 35°C pour usage domestique, de 0°C à + 40°C pour autres applications
 Liquide pompé : propre, sans corps solides ni huile minérale, non visqueux, chimiquement neutre, proche des caractéristiques de l'eau.
 Pression maximum de service : 8 bar (800kPa)
 Hauteur maximum d'aspiration : 7 m

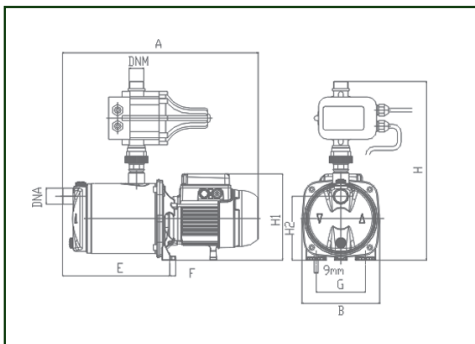
SELECTIETABEL / TABLEAU DE SELECTION

MODEL - MODELE	P2 NOM.		Q m ³ /h l/min	0	0,6	1,2	1,8	2,4	3,0	3,6	4,2	4,8	6
	kW	HP		0	10	20	30	40	50	60	70	80	100
EURO-INOX 30/30 M + PC	0,45	0,6	H (m)	46	42,2	37,8	31,2	23,3	14,3				

TECHNISCHE GEGEVENS / DONNEES TECHNIQUES

MODEL - MODELE	ELECTRISCHE GEGEVENS - DONNEES ELECTRIQUES					
	VOEDING - TENSION 50 Hz	P1 MAX kW	P2 NOMINAAL - NOMINALE kW HP		In A	CONDENSATOR - CONDENSATEUR µF Vc
EURO-INOX 30/30 M + PC	1X220-240 V~	0.72	0.44	0.6	3.5	12.5 450

AFMETINGEN EN GEWICHTEN / DIMENSIONS ET POIDS



MODEL - MODELE	CODE
EURO-INOX 30/30 M+ PC	102700811



MODEL - MODELE	A	B	C	E	F	G	H	H1	H2	DNA	DNM
EURO-INOX 30/30 M + PC	430	174	166	241	13.5	111	401	193	143	1"	1"