

# DP POUR ASPIRATIONS PROFONDES



Pompe centrifuge auto-amorçante pour aspirations jusqu'à 27 mètres, atteintes par l'intermédiaire de l'éjecteur. Corps de pompe et support moteur en fonte. Roue et diffuseur en technopolymère. Disques intermédiaires en acier inoxydable. Garniture mécanique en carbone/céramique. Corps éjecteur en fonte, tube venturi en technopolymère et injecteur en laiton. Moteur de type asynchrone fermé et refroidi par ventilation externe. Protection thermoampérométrique incorporée et condensateur permanent incorporé dans la version monophasée. Pour la protection du moteur triphasé, il est recommandé d'utiliser un coupe-circuit à distance, conformément aux normes en vigueur.



**Plage de fonctionnement :** de 0,15 jusqu'à 4,3 m<sup>3</sup>/h  
**Plage de température du liquide :** de 0°C à + 40°C pour autres applications de 0°C à +35°C pour usage domestique.  
**Liquide pompé :** propre, sans corps solide ou abrasif, non visqueux, non agressif, non cristallisé et chimiquement neutre.  
**Température ambiante maximum :** + 40°C  
**Pression maximum de service :** 6 bars (600 kPa) pour DP 80 - DP 100  
 8 bars (800 kPa) pour DP 151 - DP 251  
**Indice de protection :** IP 44 (IP 55 à la boîte à bornes).  
**Classe d'isolement :** F

## CARACTÉRISTIQUES ÉLECTRIQUES

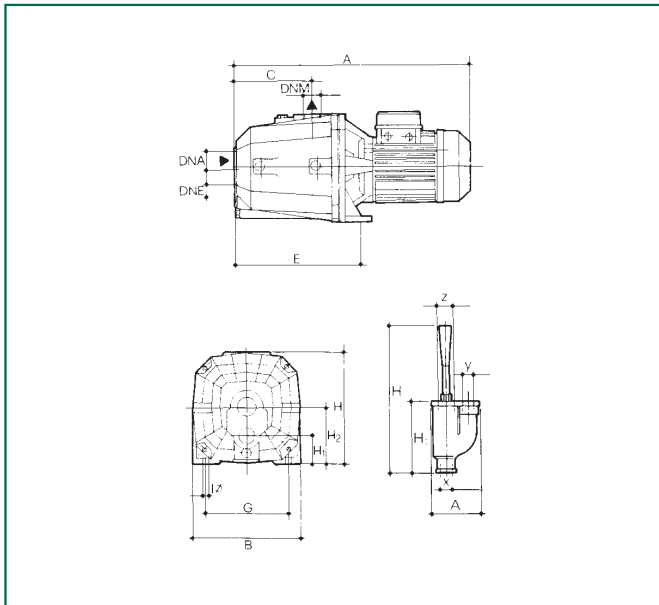
MODÈLE	CARACTÉRISTIQUES ÉLECTRIQUES						
	ALIMENTATION 50 Hz	P1 MAX kW	P2 NOMINALE kW HP		In A	CONDENSATEUR μF Vc	
DP 81 M	1x220-240 V ~	0,69	0,44	0,6	3,2	14	450
DP 81 T	3x230-400 V ~	0,66	0,44	0,6	2,6-1,5	-	-
DP 100 M	1x220-240 V ~	0,79	0,75	1	3,8	16	450
DP 100 T	3x230-400 V ~	0,64	0,75	1	2,6-1,5	-	-
DP 151 M	1x220-240 V ~	1,56	1,1	1,5	7	31,5	450
DP 151 T	3x230-400 V ~	1,45	1,1	1,5	4,7-2,7	-	-
DP 251 M	1x220-240 V ~	-	1,85	2,5	8,3	40	450
DP 251 T	3x230-400 V ~	-	1,85	2,5	5,6-3,2	-	-

## Plage des performances

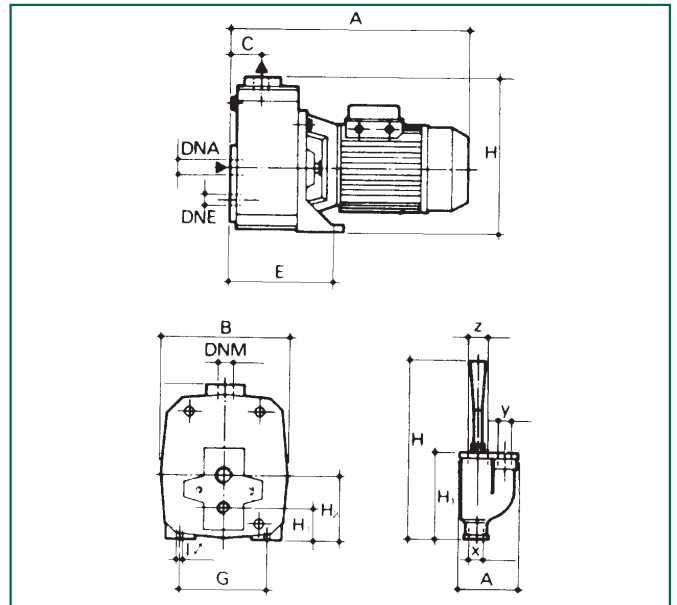
			CARACTÉRISTIQUES HYDRAULIQUES (n = 2800 1/min.)											
TYPE DE POMPE	TYPE D'ÉJECTEUR	PROFONDEUR D'ASPIRATION	Pression de refoulement en bars											
			1,5	2	2,5	3	3,5	4	4,5	5	5,5	6	6,5	7
			Débit litre par heure											
DP 81	E 25	9	2140	1410	730	-	-	-	-	-	-	-	-	-
		12	1730	1000	400	-	-	-	-	-	-	-	-	-
		15	1220	580	-	-	-	-	-	-	-	-	-	-
	E 30	9	1790	1340	950	620	360	-	-	-	-	-	-	-
		12	1500	1100	740	460	250	-	-	-	-	-	-	-
		15	1260	880	570	320	-	-	-	-	-	-	-	-
DP 100	E 25	9	2580	1870	1120	470	-	-	-	-	-	-	-	
		12	1990	1400	720	-	-	-	-	-	-	-	-	
		15	1400	950	380	-	-	-	-	-	-	-	-	
	E 30	12	1770	1350	980	650	400	-	-	-	-	-	-	
		15	1500	1120	775	500	280	-	-	-	-	-	-	
		18	1260	910	600	350	150	-	-	-	-	-	-	
DP 151	E 20	9	-	-	-	3470	2890	2220	1500	750	-	-	-	
		12	-	-	-	3110	2510	1850	1100	300	-	-	-	
		15	-	-	-	2710	2100	1380	640	-	-	-	-	
	E 25	18	-	-	-	2360	1700	950	-	-	-	-	-	
		15	-	-	-	2800	2330	1830	1350	900	520	-	-	
		18	-	-	-	2530	2050	1550	1090	680	300	-	-	
DP 251	E 20	21	-	-	-	2280	1800	1300	860	470	-	-		
		24	-	-	-	1820	1650	1410	1160	910	700	520		
		27	-	-	-	1680	1520	1260	1020	780	580	420		
	E 25	21	-	-	-	1550	1360	1110	880	680	490	330		
		24	-	-	-	4300	3600	2900	2180	1400	640	-		
		18	-	-	-	3750	3140	2540	1700	940	-	-		
E 30	E 20	15	-	-	-	2780	2040	1300	500	-	-	-		
		18	-	-	-	2340	1610	820	-	-	-	-		
		21	-	-	-	2920	2400	1900	1400	950	570	-		
	E 25	18	-	-	-	2600	2110	1620	1150	720	360	-		
		21	-	-	-	2350	1850	1350	900	510	-	-		
		24	-	-	-	2050	1550	1080	660	300	-	-		
E 30	21	-	-	-	-	1710	1480	1220	980	770	590			
	24	-	-	-	-	1580	1330	1080	850	670	490			
	27	-	-	-	-	1440	1200	950	750	560	400			

## DIMENSIONS ET POIDS

### DP 81-100

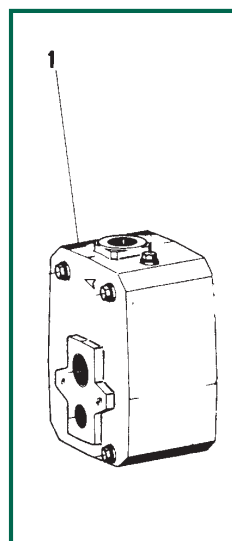
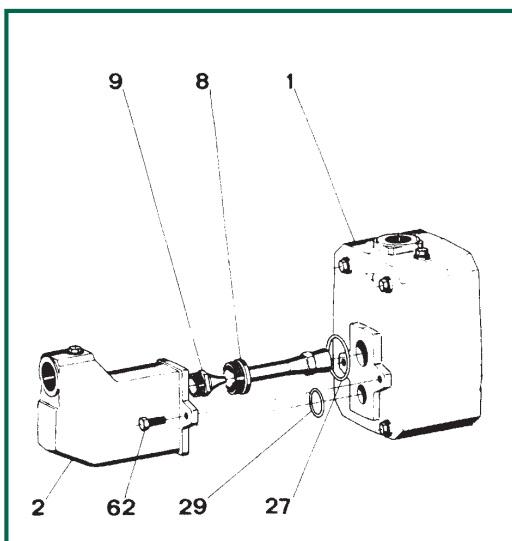


### DP 151-251 Convertibles



MODÈLE	A	B	C	E	G	I Ø	H	H1	H2	DNA	DNM	DNE	EJECTEUR						POIDS Kg
													A	H	H1	x	y	z	
DP 81	385	180	90	202	140	9,5	225	47	92	1 1/4" G	1" G	1" G	97	295	143	1" G	1" G	1 1/4" G	13
DP 100	385	180	90	202	140	9,5	225	47	92	1 1/4" G	1" G	1" G	97	295	143	1" G	1" G	1 1/4" G	15,7
DP 151	388	210	50	197	145	11	155	52	108	1 1/4" G	1" G	1" G	97	295	143	1" G	1" G	1 1/4" G	28
DP 251 M	462	210	50	197	145	11	155	53	108	1 1/4" G	1" G	1" G	97	295	143	1" G	1" G	1 1/4" G	32,5
DP 251 T	388	210	50	197	145	11	155	53	108	1 1/4" G	1" G	1" G	97	295	143	1" G	1" G	1 1/4" G	27,9

## INSTRUCTIONS POUR LA CONVERSION



### Conversion de DP 151-251 à JET 151-251

Visser l'injecteur (9) dans le logement du corps éjecteur (2) et le tube Venturi (8). Positionner dans leurs logements les joints OR (27) et (29) et fixer le corps éjecteur (2) au corps pompe (1) avec les deux vis (62).

### Conversion de JET 151-251 à DP 151-251

Desserrer et enlever les deux vis d'union (62) du corps éjecteur (2) au corps pompe (1). Récupérer les joints OR (27) et (29), le tube Venturi (8) et l'injecteur (9).